



**HAL**  
open science

# Etude de la matière organique réfractaire à la coagulation-floculation et à son procédé alternatif, l'électrocoagulation, lors du traitement d'un lixiviat stabilisé

J. Labanowski, G. Feuillade

► **To cite this version:**

J. Labanowski, G. Feuillade. Etude de la matière organique réfractaire à la coagulation-floculation et à son procédé alternatif, l'électrocoagulation, lors du traitement d'un lixiviat stabilisé. *Environnement, Ingénierie & Développement*, 2021, N°41 - 1er trimestre 2006, pp.10-14. 10.4267/dechets-sciences-techniques.1737 . hal-03175413

**HAL Id: hal-03175413**

**<https://hal.science/hal-03175413>**

Submitted on 20 Mar 2021

**HAL** is a multi-disciplinary open access archive for the deposit and dissemination of scientific research documents, whether they are published or not. The documents may come from teaching and research institutions in France or abroad, or from public or private research centers.

L'archive ouverte pluridisciplinaire **HAL**, est destinée au dépôt et à la diffusion de documents scientifiques de niveau recherche, publiés ou non, émanant des établissements d'enseignement et de recherche français ou étrangers, des laboratoires publics ou privés.



Distributed under a Creative Commons Attribution 4.0 International License

# Etude de la matière organique réfractaire à la coagulation-floculation et à son procédé alternatif, l'électrocoagulation, lors du traitement d'un lixiviat stabilisé

J. LABANOWSKI, G. FEUILLADE

Laboratoire des sciences de l'eau et de l'environnement – ENSIL

16, rue Atlantis - 87060 Limoges Cedex - Tél : (33) 05 55 42 36 70 – fax : (33) 05 55 42 36 80

E-mail : feuillade@ensil.unilim.fr

L'élimination de la matière organique (MO) contenue dans un lixiviat de décharge d'ordures ménagères peut être réalisée à l'aide du procédé de coagulation-floculation classique ou d'électrocoagulation. La caractérisation de la fraction résiduelle après traitement peut se faire par analyse de la taille des composés et par fractionnement sur résine en fonction de l'hydrophobicité des composés.

L'étude menée sur un lixiviat dit « stabilisé », donc composé majoritairement de macromolécules organiques, met en évidence un abattement quantitativement identique de la charge organique pour les deux procédés de traitement. La MO réfractaire est cependant qualitativement différente puisque l'électrocoagulation conduit à la formation de composés de plus petite taille.

## Mots-clefs

Lixiviat, matière organique, coagulation-floculation, électrocoagulation, fractionnement

The organic matter (OM) and more specially humic substances (HS) represents the major organic constituent of a landfill leachate. It plays a dual but a very important role in both biogeochemistry of medium and pollutant chemistry. The removal of this organic matter can be realised by the use of the classical coagulation-flocculation process or by the electrocoagulation process.

The organic matter fractionation of a stabilised landfill leachate has been realised by the Malcolm & Mac Carty (1992) fractionation protocol which combines the use of non-ionic XAD resins assembled in series (DAX-8 & XAD-4) in order to divide up the organic matter in more numerous fractions. The analysis of the size of the OM has been realised by ultrafiltration (30KDa, 3KDa et 0,5KDa). The quantity of the residual organic matter is the same for the two processes but the composition of this residual matter appears different : electrocoagulation show a more important pourcent of small organic molecules.

## INTRODUCTION

Pour de nombreuses municipalités, la mise en décharge de déchets a longtemps constitué une solution de choix pour le

stockage des déchets, bien que cette option engendre différents problèmes. Parmi eux, la production de « lixiviat », un effluent doté d'un potentiel fortement polluant (contenu élevé en matière organique et forte salinité) qui doit être traité avant son rejet. Actuellement, différents traitements chimiques, physiques ou biologiques peuvent être employés pour épurer ce type d'effluent, mais leur efficacité dépend beaucoup de l'état de stabilisation de la décharge, qui conditionne la qualité du lixiviat. De manière générale, les lixiviats stabilisés sont particulièrement réfractaires à des traitements biologiques conventionnels, mais sont plus sensibles aux traitements chimiques comme la coagulation (Amokrane *et al.*, 1997).

Le procédé de coagulation consiste à introduire un cation métallique ( $Al^{3+}$  ou  $Fe^{3+}$ ) qui va permettre de déstabiliser les polluants organiques et favoriser ainsi leur agrégation et/ou leur adsorption. Les amas ainsi formés (dit « floccs ») peuvent alors décanter en laissant le milieu épuré. Généralement, les cations coagulants sont introduits sous forme de sels métalliques mais des procédés électrochimiques comme l'électrocoagulation permettent aussi de les incorporer par dissolution d'anodes en aluminium ou en fer (Chen, 2004).

L'objectif de cette étude est de comparer l'applicabilité du procédé d'électrocoagulation en lieu et place du procédé classique de coagulation pour le traitement de lixiviat stabilisé, et de déterminer si la matière organique résiduelle aux deux traitements est la même. Pour ce faire, les abattements de la demande en oxygène dissous (DCO) de l'absorbance UV à 254 nm et du carbone organique dissous (COD) ont été déterminés, puis la matière résiduelle a été caractérisée par fractionnement et par analyse de sa taille.

## MATÉRIEL ET MÉTHODES

### Lixiviat

Le lixiviat retenu pour l'étude est le lixiviat de la décharge de Crézin, un centre d'enfouissement technique de classe 2 localisé au sud-est de la ville de Limoges (France). La décharge exploitée par la société SVE-Onyx a recueilli 1 100 000 m<sup>3</sup> de déchets, principalement des ordures ménagères de 1974 à 1989, puis des déchets industriels jusqu'à sa fermeture en 1998. Le lixiviat est directement pompé à travers la masse de déchets, puis injecté

pH	Conductivité	DCO	COD	Absorbance UV	DBO <sub>5</sub>	NTK
Norme NFT 90-008	WTW LF 538 (mS.cm <sup>-1</sup> )	Norme NFT 90-101 (mg O <sub>2</sub> .L <sup>-1</sup> )	Analyseur de carbone Dohrmann Phoenix 8000 (mg C.L <sup>-1</sup> )	Spectromètre Agilent	Norme NFT 90-110 (mg O <sub>2</sub> .L <sup>-1</sup> )	Norme NFT 90-110 (mg O <sub>2</sub> .L <sup>-1</sup> )
(+/- 0,1)	(+/- 0,02)	(+/- 0,2)	(+/- 0,2)	((+/- 0,002)	(+/- 0,2)	(+/- 0,2)
7,2	3,2	380	104		100	269

Tableau 1 : Principaux paramètres physico-chimiques du lixiviat de Crézin.

dans le système de collecte des eaux usées où il rejoint la station d'épuration de Limoges. Le tableau 1 présente ses principaux paramètres physico-chimiques.

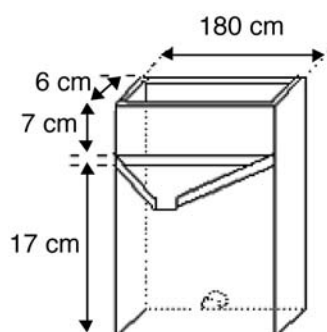
Selon la classification de Millot (Ramade, 1998), ces paramètres définissent le lixiviat de Crézin dans la catégorie des lixiviats stabilisés.

## Procédés de traitement

### Choix du coagulant

Les ions Al<sup>3+</sup> ou Fe<sup>3+</sup> peuvent être utilisés en tant que coagulant sur des lixiviats de décharges. Cependant, pour cette étude, l'emploi de l'aluminium a été privilégié car la connaissance de ses formes chimiques en solution semble mieux maîtrisée lors des étapes d'électrocoagulation. Aussi, seul l'effet de la coagulation à base de sulfate d'aluminium (Al<sub>2</sub>(SO<sub>4</sub>)<sub>3</sub> 14H<sub>2</sub>O) et de l'électrocoagulation par plaques d'aluminium (alliage 1050A, Duralinox) a été étudié.

### Vue de face



### Vue de profil

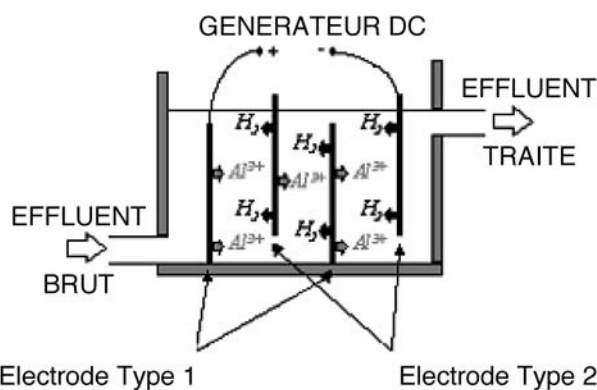


Figure 1 : Présentation du réacteur d'électrocoagulation et de la disposition des électrodes permettant une circulation sinusoïdale de l'eau traitée.

## Coagulation

Les essais de coagulation ont été réalisés dans des béciers hauts de col de 1 L associés à un banc Jar Test permettant de réaliser la floculation. A un litre de lixiviat sont ajoutés des ions Al<sup>3+</sup> à partir de solutions de sulfate d'aluminium (Al<sub>2</sub>SO<sub>4</sub> 14H<sub>2</sub>O, Prolabo) de concentration connue. Diverses solutions d'acide (HCl, Prolabo) et de soude (NaOH, Prolabo) servent ensuite à ajuster le pH (pH-mètre Métrohm 744) à la valeur souhaitée. La floculation est alors assurée par cinq minutes d'agitation rapide puis quinze minutes d'agitation lente et la solution est laissée une heure à décanter.

## Electrocoagulation / Electrolyse

Les essais d'électrocoagulation ont été effectués dans un pilote en plexiglas d'un volume total de 1,25 L, muni de deux supports d'électrodes qui permettent une circulation sinusoïdale de l'effluent à traiter (figure 1). Le coagulant est produit *in situ* dans le pilote par oxydation électrolytique de l'anode suivant



Après traitement, la floculation a ensuite été effectuée sur un banc Jar Test dans les mêmes conditions que pour la coagulation floculation.

Les essais d'électrolyse ont été réalisés sur le même pilote mais avec des plaques en acier inoxydable et par conséquent non électrosolubles.

## Caractérisation de la MO résiduelle

### Analyse de la taille

L'analyse de la taille a été choisie pour suivre directement le comportement et l'évolution de la MO lors des traitements afin d'en déterminer l'atteinte à sa structure. La technique d'ultrafiltration (UF) en mode diafiltration a été appliquée avec une cellule d'ultrafiltration frontale (Millipore) et de membranes YM 30, YM 3 et YC 0,5 (Amicon), correspondant à des seuils de coupure de 30KDa, 3KDa et 0,5KDa. Le mode de diafiltration a consisté à maintenir dans la cellule un volume constant en remplaçant le volume ultrafiltré par une solution sans soluté mais au pH (7,2) et à la force ionique (I = 0,04 M) du lixiviat de Crézin.

## Fractionnement

La matière organique se définissant comme un vaste ensemble de composés, elle est généralement caractérisée par des procédures opératoires permettant de la fractionner en grands ensembles. Dans le cadre de cette étude, le protocole de Malcolm & Mac Carty (1992) basé sur l'emploi en série des résines XAD 8 et XAD 4 a été retenu. Il définit les fractions acides humiques (AH), composés hydrophobes (HPO),

composés transphiliques (TPH) et composés hydrophiles (HPI) comme le montre la figure 2.

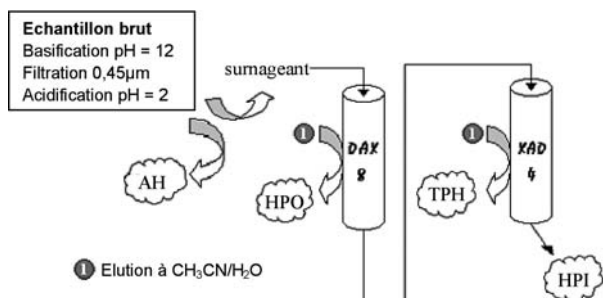


Figure 2 : Procédure de fractionnement de la MO selon Malcolm & Mac Carthy (1992).

## RÉSULTATS ET DISCUSSION

### Abattements observés

La figure 3 présente les pourcentages d'abattement de l'absorbance UV à 254 nm, du COD et de la DCO du lixiviat de Crézin en fonction de la concentration réelle en aluminium introduit pour les deux procédés de traitement.

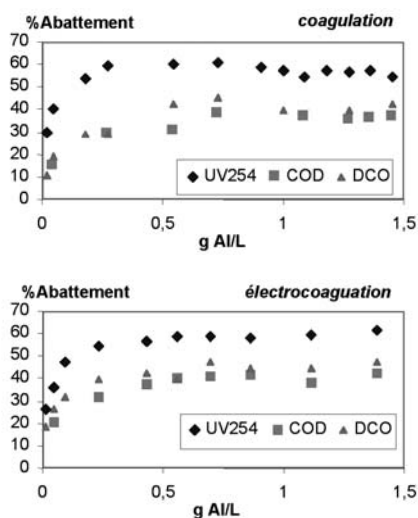


Figure 3 : Pourcentages d'abattement de l'absorbance UV à 254 nm, du COD et de la DCO du lixiviat de Crézin obtenus en coagulation et en électrocoagulation en fonction de la concentration en aluminium introduit à pH 6,2.

En coagulation, le fort abattement observé en absorbance UV (60 %) semble indiquer une élimination préférentielle des composés qui absorbent à 254 nm et auxquels on confère généralement des structures aromatiques et/ou des insaturations. De même l'abattement en DCO (45 %) souligne une plus grande disparition des composés chimiquement oxydables. Aussi, il semble qu'il y ait une certaine sélectivité des composés éliminés par coagulation. On peut supposer

l'élimination des substances de type humique (SH\*) dans le lixiviat puisqu'elles présentent généralement une forte aromaticité et une structure macromoléculaire. En effet, selon Lefebvre & Legube (1990), les SH\* correspondent aux composés organiques les mieux éliminés d'une eau naturelle et généralement, les acides fulviques sont plus difficilement éliminés que les acides humiques de même origine. Néanmoins, la coagulation ne conduit quantitativement qu'à un abattement moyen de la MO (38 % du COD).

Les résultats d'électrocoagulation mettent en évidence des abattements très proches de ceux obtenus en coagulation, ce qui semble indiquer que les deux traitements éliminent la matière organique de façon similaire en terme de quantité. On observe un abattement préférentiel de l'absorbance UV (58 %) et de la DCO (47 %) pouvant traduire l'élimination de composés aromatiques et oxydables. Cependant, l'existence d'un processus électrolytique pouvant transformer la MO lors de l'électrocoagulation pourrait avoir biaisé les abattements observés. En effet, on peut supposer que :

- les « transformations s'ajoutent aux mécanismes de coagulation ». Ainsi, une augmentation de l'absorbance UV par l'électrolyse pourrait diminuer l'abattement global d'absorbance UV de l'électrocoagulation. En revanche, l'élimination d'une partie de la DCO par le processus électrolytique pourrait aussi compenser une moins bonne efficacité de l'électrocoagulation à coaguler.
- la « matière organique transformée par les phénomènes électrolytiques est éliminée ». Il est envisageable que les structures transformées soient ensuite éliminées par coagulation et ne modifient alors pas le taux d'abattement. Les composés les plus réactifs au traitement comme les substances humiques présentent généralement de très nombreux groupements fonctionnels pouvant être oxydés ou réduits.
- les transformations électrolytiques sont négligeables devant la coagulation.

Néanmoins en comparaison de la coagulation-floculation, les taux d'abattement apparaissent quasi identiques en électrocoagulation. Certaines études rapportent pourtant une meilleure efficacité de l'électrocoagulation, notamment sur l'élimination des matières en suspension (Muruganathan *et al.*, 2004) et des floes les plus fins (Michel, 1996) du fait de la production de gaz permettant la flottation de ces éléments.

### Comparaison de la MO réfractaire

De manière générale, la coagulation et l'électrocoagulation n'éliminent jamais la totalité de la MO d'un lixiviat. Une fraction résiduelle est systématiquement observée, mais les seules valeurs d'abattement ne permettent pas de savoir si cette fraction est exactement la même pour les deux procédés. Aussi, une étude plus poussée de la MO résiduelle a été mise en place en la caractérisant par fractionnement et par analyse de la taille.

### Fractionnement de la matière organique

La figure 4 présente le fractionnement du COD du lixiviat de Crézin avant les traitements par coagulation, électrocoagulation et électrolyse, et indique les parties éliminées et les parties résiduelles dans chacune des fractions.

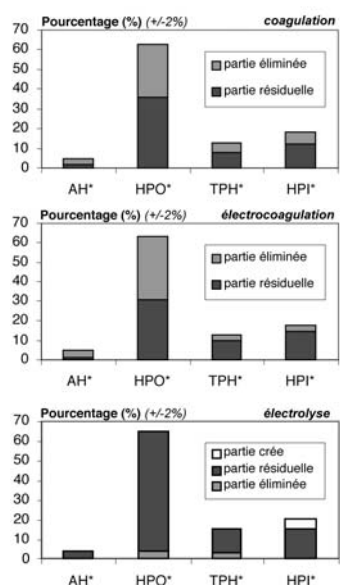


Figure 4 : Distribution du COD du lixiviat de Crézin avant traitement par coagulation et électrocoagulation et répartition des parties éliminées et résiduelles dans chacune des fractions.

Les deux procédés de traitement permettent d'éliminer plus de la moitié des AH\*, ce qui est en accord avec les données de la littérature (Gregor et al., 1997). L'ordre d'élimination des fractions suit le même classement pour les deux procédés : AH\* > HPO\* > TPH\* > HPI\*. Ainsi, on peut justifier l'ordre d'élimination par le fait que l'hydrophobie conduit à une meilleure agglomération et adsorption sur les floccs, et que les composés de hauts poids moléculaires apparents, en présentant une densité de charge moins grande, ont une charge plus simple à neutraliser. La fraction HPI\* du lixiviat apparaît comme la moins réactive de toutes, comme le suggère son caractère faiblement hydrophobe. Néanmoins, la MO résiduelle présente en termes de masse une majorité de composés HPO\*, puis de composés HPI\* et enfin TPH\*, puisque initialement la fraction HPO\* était largement majoritaire dans le lixiviat.

En comparant les deux procédés, il apparaît tout de même que la MO réfractaire à l'électrocoagulation se compose de moins de composés hydrophobes (HPO\*) mais de plus de composés hydrophiles (TPH\* et HPI\*) que la matière réfractaire à la coagulation. Selon les résultats observés en électrolyse, cette différence pourrait peut-être s'expliquer par une transformation des composés HPO\* et TPH\* en composés HPI\* au cours du processus électrolytique.

### Analyse de taille

La figure 4 présente la distribution des PMA du COD du lixiviat de Crézin avant et après traitement. Les pourcentages ont tous été ramenés par rapport au COD du lixiviat avant traitement.

La fraction 0,45  $\mu$ m-30 KDa apparaît bien éliminée par coagulation et électrocoagulation. Ces résultats sont en accord avec la littérature qui montre que les structures de hautes masses moléculaires s'éliminent bien par coagulation (Chow et al., 1999). Brizard (2001), en étudiant la MO d'une eau de surface, observe

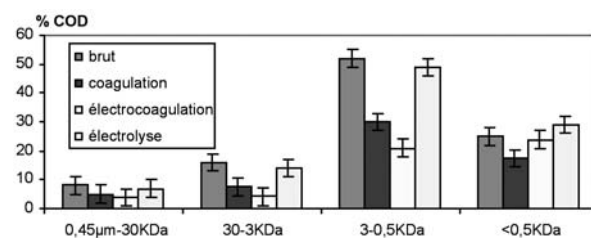


Figure 4 : Distribution des PMA du COD du lixiviat de Crézin avant et après traitement par coagulation, électrocoagulation et électrolyse.

par contre un très fort abattement de cette fraction (environ 85 %) par coagulation, électrocoagulation et même par électrolyse. Les fractions 30-3 KDa et 3-0,5 KDa sont également bien éliminées par coagulation et encore mieux par électrocoagulation, mais elles semblent plus réfractaires à l'électrolyse. Ces bons abattements sont vraisemblablement attribuables à la forte présence des substances humiques dans cette fraction de taille (Lagier, 2000).

La fraction < 0,5 KDa se révèle moyennement éliminée par coagulation alors que l'électrocoagulation semble inefficace. Selon Tsai et al. (1997), les fractions les plus petites des lixivats sont également atteintes par la coagulation. En revanche, l'électrocoagulation apparaît inopérante sur les petits composés alors que la littérature précise justement qu'elle permet d'abattre ce type de composés (Ali & Rumeau, 1994). L'électrolyse semble quant à elle enrichir cette fraction, supposant ainsi un apport de petites molécules résultant vraisemblablement de la décomposition de plus grosses structures. De ce fait, l'augmentation de la fraction < 0,5 KDa suite à l'électrolyse laisse supposer qu'en électrocoagulation, l'abattement est peut être également biaisé par la création de petits composés. En effet, Tsai et al. (1997) observent une diminution des structures supérieures à 10 KDa au profit de composés compris entre 1 et 10 KDa à la suite du traitement d'un lixiviat avec des électrodes en aluminium.

En conclusion, les données apportées par l'ultrafiltration apparaissent concordantes avec les données du fractionnement. Ainsi la MO de hauts PMA associable aux SH s'élimine bien par coagulation et électrocoagulation. Les plus petits PMA, assimilables à la fraction hydrophile, apparaissent globalement moins touchés, notamment par électrocoagulation où la part électrolytique a plutôt tendance à favoriser l'apparition de composés hydrophiles de petite taille.

### CONCLUSION

Les traitements par coagulation et par électrocoagulation d'un lixiviat de décharge d'ordures ménagères semblent conduire aux mêmes abattements en matière organique. Néanmoins, l'étude plus poussée de la MO résiduelle laisse paraître une différence de taille et de composition dans la répartition des composés organiques après traitement.

La MO réfractaire peut être considérée comme un ensemble d'éléments de diverses tailles mais majoritairement inférieures à 3 KDa.

### Références

- Ali A. & Rumeau M. (1994). Potabilisation des eaux par procédé électromembranaire. In : Proceeding du colloque Hydrotop "Mieux gérer l'eau". 12-15 avril 1994.
- Amokrane A., Comel C. & Veron J. (1997). Landfill leachates pretreatment by coagulation-flocculation. *Wat. Res.*, 31(11), 2775-2782.
- Brizard Y. (2001). L'électrocoagulation appliquée à la production d'eau potable au moyen d'électrodes de fer. Thèse de doctorat - Université de Limoges.
- Chen G. (2004). Electrochemical technologies in wastewater treatment. *Sep. Purif. Technol.*, 38(1), 11-41.
- Chow C.W.K., van Leeuwen J.A., Drikas M., Fabris R., Spark K.M. & Page D.W. (1999). The impact of the character of natural organic matter in conventional treatment with alum. *Water Sci. Technol.*, 40(9), 97-104.
- Gregor J.E., Nokes C.J. & Fenton E. (1997). Optimising natural organic matter removal from low turbidity waters by controlled pH adjustment of aluminium coagulation. *Wat. Res.*, 31(12), 2949-2958.
- Lagier T. (2000). Etude des macromolécules de lixiviat, caractérisation et comportement vis à vis des métaux. Thèse de doctorat - Université de Poitiers.
- Lefebvre E. & Legube B. (1990). Coagulation par le Fe(III) de substances humiques extraites d'eaux de surface : Effet du pH et de la concentration en substances humiques. *Wat. Res.*, 24(5), 591-606.
- Malcolm R.L. & Mac Carthy P. (1992). Quantitative evaluation of XAD 8 and XAD 4 resins used in tandem for removing organic solutes from water. *Environ. Int.*, 18, 597-607.
- Michel G. (1996). L'électricité concourt à la maîtrise de problèmes associés à l'environnement. *La technique moderne*, 1-2.
- Murugananthan M., Bhaskar Raju G. & Prabhakar S. (2004). Separation of pollutants from tannery effluents by electro flotation. *Sep. Purif. Technol.*, 40(1), 69-75.
- Ramade F. (1998). Dictionnaire encyclopédique des sciences de l'eau : biogéochimie et écologie des eaux continentales et littorales. *Ediscience*, 354-356.
- Tsai C.T., Lin S.T., Shue Y.C. & Su P.L. (1997). Electrolysis of soluble organic matter in leachate from landfills. *Wat. Res.*, 31(12), 3073-3081.