

Les hommes et les technologies; approche cognitive des instruments contemporains

Pierre Rabardel

► **To cite this version:**

Pierre Rabardel. Les hommes et les technologies; approche cognitive des instruments contemporains. Armand Colin, pp.239, 1995. hal-01017462

HAL Id: hal-01017462

<https://hal.archives-ouvertes.fr/hal-01017462>

Submitted on 2 Jul 2014

HAL is a multi-disciplinary open access archive for the deposit and dissemination of scientific research documents, whether they are published or not. The documents may come from teaching and research institutions in France or abroad, or from public or private research centers.

L'archive ouverte pluridisciplinaire **HAL**, est destinée au dépôt et à la diffusion de documents scientifiques de niveau recherche, publiés ou non, émanant des établissements d'enseignement et de recherche français ou étrangers, des laboratoires publics ou privés.

LES HOMMES ET LES TECHNOLOGIES
une approche cognitive des instruments contemporains

Pierre Rabardel

PREMIÈRE PARTIE : LES ACTIVITÉS AVEC INSTRUMENT, POSITION DANS LE CHAMP SOCIAL ET APPROCHES SCIENTIFIQUES	8
--	---

CHAPITRE 1: POUR UNE APPROCHE DES TECHNIQUES CENTRÉE SUR L'HOMME	10
---	-----------

Points de vue technocentriques sur l'activité de l'homme au travail.....	10
Critiques des approches technocentriques.....	13
Vers une conception des techniques centrée sur l'homme	17
Intérêt et limites des approches non psychologiques des techniques et des artefacts	24

CHAPITRE 2: LES APPROCHES PSYCHOLOGIQUES DES TECHNIQUES ET DES ARTEFACTS, POINTS DE REPÈRES.....	27
---	-----------

Vygotsky, une vision fondatrice toujours vivante : l'instrument au coeur du développement et du fonctionnement du psychisme	27
Les techniques sont constitutives du milieu humain et des moyens de transmissions des acquis de l'espèce.....	29
Techniques humaines et animales : ruptures et continuités ?	31
L'intelligence pratique, une forme inférieure de l'intelligence ?.....	33
Du sujet épistémique au sujet psychologique : l'émergence progressive d'une prise en compte des techniques par la psychologie génétique	35
Du traitement de l'information à la cognition en situation, quel statut pour les techniques ?.....	37
L'évolution des idées en psychologie du travail et en ergonomie.....	38
La nécessité d'une refondation de la psychologie pour permettre une véritable contribution à la conception des systèmes techniques.....	41
La relation aux artefacts et aux techniques : un problème central pour la psychologie.....	42
Orientations pour la caractérisation et l'analyse des activités avec instruments.....	46

DEUXIÈME PARTIE : LA NOTION D'INSTRUMENT.....	48
---	----

CHAPITRE 3 : PREMIÈRE APPROCHE DE LA NOTION D'INSTRUMENT	49
objet technique, objet matériel fabriqué, artefact	49
machines et instruments : une question de points de vue	52
CHAPITRE 4 : LA TRIADE CARACTÉRISTIQUE DES SITUATIONS D'ACTIVITÉ AVEC INSTRUMENT	55
Une approche techno-centrée	58
Approche anthropocentrique du collectif.....	60
approches psychologiques centrées sur le sujet	61
Discussion où apparaît un quatrième pôle	64
CHAPITRE 5 : POINTS DE VUE ET HYPOTHÈSES SUR LES INSTRUMENTS	67
Approches technologiques.....	67
Une métaphore biologique	68
L'instrument de l'animal comme univers intermédiaire	68
L'instrument social, capitalisation de l'expérience	69
De l'instrument matériel à l'instrument psychologique.....	70
L'instrument reflet du développement de l'enfant.....	71
L'instrument sémiotique	73
Outils et instruments cognitifs.....	75
Synthèse : l'instrument médiateur, connaissance, opérant et moyen de l'action.....	77
CHAPITRE 6 : L'INSTRUMENT, UNE ENTITÉ MIXTE	79
De l'artefact à l'usage : les schèmes d'utilisation	80
Schème, schéma... un concept nomade	82
La notion de schème chez Piaget.....	86
Les élaborations théoriques de Cellérier.....	88
Les évolutions de la notion de schème liées à l'analyse fonctionnelle de l'activité du sujet psychologique.....	91

Un développement du concept de schème prenant en compte la spécificité des contenus	95
Les schèmes au travail : un exemple	97
Les schèmes d'utilisation	98
Une définition psychologique de la notion d'instrument	104
TROISIÈME PARTIE :	
L'ÉLABORATION ET LA GENÈSE DE SES INSTRUMENTS PAR LE SUJET	108
CHAPITRE 7 : QUAND LES SUJETS DÉVELOPPENT LEURS INSTRUMENTS : LES GENÈSES INSTRUMENTALES	109
La notion de catachrèse	109
Quelle interprétation de l'écart entre usage prévu et usage réel des artefacts ?	110
Les résultats des recherches sur les catachrèses et les attributions de fonction	111
Les limites de l'interprétation en termes de détournement, vers une interprétation en termes d'élaboration et de genèse instrumentale	119
CHAPITRE 8 : LA GENÈSE INSTRUMENTALE UN PROCESSUS QUI CONCERNE À LA FOIS L'ARTEFACT ET LE SUJET	120
Les genèses instrumentales existent même dans les situations fortement contraintes	122
Instrumentation et instrumentalisation : première approche	122
Un exemple de genèse instrumentale dirigée vers l'artefact	123
Un exemple de genèse instrumentale dirigée vers le sujet	125
Caractérisation des processus d'instrumentalisation	126
Caractérisation des processus d'instrumentation	129
CHAPITRE 9 : REPRÉSENTATIONS ET MODÈLES MENTAUX DES INSTRUMENTS	130
Les représentations pour l'action	131
Les représentations sont adaptées aux tâches	132

Construction et contenus des représentations	135
Quelques caractéristiques des représentations pour l'action en situation d'activité avec instrument.....	140
CHAPITRE 10 : ARTICULATIONS ENTRE LES PROCESSUS DE CONCEPTION ET LES GENÈSES INSTRUMENTALES	144
Vers un développement des genèses instrumentales avec les technologies contemporaines ?.....	144
Des possibilités nouvelles inscrites dans les artefacts par les concepteurs.....	145
Repenser la nature des processus de conception	146
QUATRIÈME PARTIE : AGIR AVEC DES INSTRUMENTS	150
CHAPITRE 11 : EFFETS DE L'UTILISATION D'INSTRUMENTS SUR L'ACTIVITÉ DU SUJET : LE REQUIS ET LE POSSIBLE.....	151
les effets structurants des artefacts sur l'activité	151
Les limites des effets structurants des artefacts sur l'activité : niveaux et centrations d'analyse	154
Ouverture du champ des actions possibles.....	156
Activité requise et types de contraintes	157
Des modalités de structuration de l'activité multiples.....	159
L'activité n'est que relativement requise.....	160
CHAPITRE 12 : LE PROBLÈME DE LA TRANSPARENCE DES ARTEFACTS.....	163
Transparence pour comprendre et transparence pour agir.....	163
Deux métaphores : "boite noire" et "boite de verre".....	163
Vers une conceptualisation en termes de transparence opérative.....	169
Approche de la transparence opérative en référence à la situation	170
Approche de la transparence opérative en référence à l'action.....	171
La transparence opérative est inscrite dans le temps.....	172

La transparence opérative répond à des critères différenciés en fonction des objectifs	173
CINQUIÈME PARTIE : MISES EN OEUVRE	176
ANALYSER.....	177
Analyser les propriétés des objets réellement prises en compte dans l'activité	177
Analyse à partir du modèle des situations d'action instrumentée.....	178
CONCEVOIR	181
Une conception qui s'affronte aux problèmes rencontrés dans l'usage.....	182
conception centrée sur les schèmes et les représentations des utilisateurs.....	183
Concevoir à partir des instruments réels des utilisateurs	184
Élaborer et évaluer un projet de conception en s'appuyant sur le modèle des situations d'activité instrumentée	185
FORMER	187
Concevoir des actions et des programmes de formations dans une perspective instrumentale	187
Construire des situations favorisant la formation des connaissances et le développement des compétences en formation et au travail.....	189
RÉFÉRENCES BIBLIOGRAPHIQUES	193

LES HOMMES ET LES TECHNOLOGIES
une approche cognitive des instruments contemporains

Pierre Rabardel

INTRODUCTION

Les objets et les systèmes techniques sont improprement nommés. Il vaudrait mieux parler d'objets ou de systèmes anthropotechniques, malgré l'inélégance du terme. En effet, les objets et systèmes multiples produits par la technologie et qui forment une large part du monde dans lequel, grâce auquel, mais aussi parfois contre lequel nous vivons, ne doivent pas seulement être appréhendés à partir des technologies qui les ont fait naître.

Ces objets et systèmes sont, dès leur origine, anthropotechniques, c'est-à-dire pensés, conçus en fonction d'un environnement humain. Les hommes sont omniprésents dans leurs cycles de vie depuis la conception jusqu'à la mise au rebut en passant par les phases essentielles du fonctionnement et de l'utilisation. Il faut donc pouvoir penser, conceptualiser l'association des hommes et des objets, à la fois pour en comprendre les caractéristiques et les propriétés et, pour les organiser au service des hommes.

Cette nécessité, et même cette urgence vient de multiples horizons. L'intelligence artificielle, par exemple, s'interroge profondément sur le statut que ses systèmes experts doivent avoir pour les opérateurs. Doivent-ils être des prothèses, sortes de béquilles palliant les insuffisances des opérateurs, ou au contraire des instruments les aidant à résoudre les problèmes et à traiter les situations qu'ils rencontrent? De même, dans le champ de recherche sur les interactions homme-ordinateur, une remise en cause profonde des approches traditionnelles de la psychologie apparaît, au point que le Kittle House Manifesto ¹ appelle à une refondation de la psychologie dans ce domaine. Au plan fondamental enfin, la relation des hommes aux objets et systèmes anthropotechniques est au cœur de la relation cognition-action dont l'étude constitue une des tâches importantes de la psychologie contemporaine.

Les conceptualisations technologiques permettent d'analyser les objets et systèmes anthropotechniques du point de vue technologique. Elles sont aujourd'hui beaucoup plus fortement et mieux développées que celles qui visent à appréhender ces systèmes du point de vue des hommes qui sont appelés à les utiliser, à coopérer avec eux, à contrôler leur fonctionnement... Il en résulte un déséquilibre que traduit par exemple le terme même d'objet technique. Cette notion ne comporte aucune référence humaine. Et pourtant elle est si bien entrée dans les mœurs que nous ne prêtons habituellement aucune attention à cette infirmité et à l'orientation unilatérale du regard qu'elle induit. Répétons-le, les produits de la technologie ne sont pas seulement techniques, ils sont anthropotechniques et doivent pouvoir être compris et analysés comme tels. Le développement de points de vue anthropocentriques sur ces objets et systèmes en est une condition. Notre ouvrage s'inscrit dans cette perspective.

¹ In Caroll J. M. (1991 b).

Une grande part des multiples situations où l'activité humaine est confrontée aux objets et systèmes anthropotechniques concerne les situations où ces objets et systèmes sont des moyens d'actions pour les hommes, c'est-à-dire des instruments de leurs actions. Ce sera là notre angle d'analyse et de conceptualisation dont nous allons, dans cette introduction, présenter une vision d'ensemble.

La **première partie** de l'ouvrage est consacrée à une mise en situation des "activités avec instruments" dans les champs sociaux et scientifiques. Nous analysons tout d'abord les caractéristiques des approches technocentriques des objets et systèmes et plus généralement du travail. L'homme y a habituellement une position "résiduelle" et son activité réelle n'a guère de statut propre. Pensée dans les termes mêmes de la technique, elle y perd son identité : l'homme est pensé en référence aux choses et dans les termes propres des choses. Nous analysons ensuite les caractéristiques des approches anthropocentriques qui opèrent un renversement par rapport à la perspective précédente : c'est, cette fois, l'homme qui est en position centrale depuis laquelle peuvent être pensés ses rapports aux objets et systèmes anthropotechniques et l'activité qu'il y déploie. Nous présentons différentes approches anthropocentriques, leurs apports et leurs limites : si les activités de conception apparaissent assez bien analysées, la sphère de l'usage reste peu explorée et mal comprise. Les processus de production de connaissance par les sujets dans l'utilisation sont, par exemple, méconnus et leur existence est, dans certains cas, niée.

Nous présentons ensuite un tableau d'ensemble des approches psychologiques des techniques et des objets et systèmes anthropotechniques depuis les analyses de l'intelligence pratique jusqu'aux approches contemporaines et aux bouleversements qui sont liés au développement des machines de traitement de l'information. Il apparaît que même dans le domaine de la sensorimotricité où les activités avec instruments ont été le plus étudiées, un travail empirique et théorique considérable reste à accomplir. Au-delà, l'urgence est d'étudier les formes supérieures des activités avec instruments dans l'originalité de leurs formes propres, notamment leur enracinement dans la complexité, la diversité et la singularité des situations de la vie sociale. Ces situations de travail, de formation, de la vie quotidienne ne sont pas les lieux d'application d'une psychologie universalisante qui les éclaireraient par des données dites fondamentales. Elles sont, au contraire, les lieux où doit s'élaborer une psychologie rendant compte de la diversité et de la spécificité des activités psychiques et de la cognition humaine auxquelles appartiennent les activités avec instruments.

La **deuxième partie** de l'ouvrage est consacrée à la notion d'instrument. Nous l'avons déjà dit, le terme d'objet technique est porteur d'une orientation technocentrique qui rend difficile d'autres approches, notamment anthropocentrique. Nous proposons d'utiliser la notion d'artefact comme terme alternatif, neutre, permettant de penser différents types de relations du sujet à l'objet ou au système anthropotechnique : comme structure technique, dispositif fonctionnant, instrument... Soulignons qu'au delà des objets matériels, la notion d'artefact inclut les objets symboliques.

Ces différentes relations sont constitutives d'autant de classes de situations d'activité pour les sujets. L'une d'elles nous intéresse plus particulièrement, celle

des situations d'activité avec instruments. Nous en proposons un modèle qui situe l'instrument comme troisième pôle entre le sujet et l'objet (au sens philosophique du terme). Cela conduit à la prise en compte d'un ensemble d'interactions beaucoup plus large et mieux différenciées que lorsque l'on s'appuie sur les modélisations classiques bipolaires (sujet/objet). Au-delà des interactions directes sujet-objet, de multiples autres interactions peuvent être considérées :

- les interactions entre le sujet et l'instrument,
- les interactions entre l'instrument et l'objet sur lequel il permet d'agir,
- les interactions sujet-objet médiatisées par l'instrument.

Une revue de question sur le concept d'instrument permet de dégager les points essentiels développés dans la littérature à partir desquels nous proposons une conceptualisation généralisée de la notion d'instrument. Dans la plupart des conceptualisations c'est l'artefact qui est considéré de façon explicite ou implicite comme l'instrument. Nous proposons d'élargir ce point de vue et de considérer l'instrument comme une entité mixte qui tient à la fois du sujet et de l'artefact. L'instrument comprend dans cette perspective:

- un artefact matériel ou symbolique produit par l'utilisateur ou par d'autres ;
- un ou des schèmes d'utilisation associés résultant d'une construction propre ou de l'appropriation de schèmes sociaux préexistants.

Dans cette conceptualisation ce n'est pas seulement l'artefact qui est associé, et associable, par le sujet à son action pour l'exécution de la tâche, ce sont aussi les schèmes d'utilisation. Ensemble artefact et schèmes constituent l'instrument qui peut être inséré par le sujet dans son action en tant que composante fonctionnelle de cette action. Les deux dimensions de l'instrument, artefact et schème, sont associées l'une à l'autre, mais elles sont également dans une relation d'indépendance relative :

- un même schème d'utilisation peut ainsi s'appliquer à une multiplicité d'artefacts appartenant à la même classe mais aussi relevant de classes voisines ou différentes ;
- inversement, un artefact est susceptible de s'insérer dans une multiplicité de schèmes d'utilisation qui vont lui attribuer des significations et des fonctions différentes.

La notion de schème d'utilisation est ensuite développée de façon systématique et différents types de schèmes sont distingués : schèmes d'usage, schèmes d'action instrumentée, schèmes d'activité collective instrumentée.

La **troisième partie** de l'ouvrage est centrée sur une approche développementale des instruments. En effet, les instruments ne sont pas donnés d'emblée à l'utilisateur : celui-ci les élabore à travers des activités de genèse instrumentale. Les genèses instrumentales résultent d'un double processus d'instrumentalisation et d'instrumentation :

- les processus d'instrumentalisation sont dirigés vers l'artefact : sélection, regroupement, production et institution de fonctions, détournements, attribution de propriétés, transformation de l'artefact, de sa structure, de son fonctionnement etc... jusqu'à la production intégrale de l'artefact par le sujet ;
- les processus d'instrumentation sont relatifs au sujet : à l'émergence et à l'évolution des schèmes d'utilisation et d'action instrumentée : leur constitution, leur évolution par accommodation, coordination, et assimilation réciproque, l'assimilation d'artefacts nouveaux à des schèmes déjà constitués etc...

Ces deux types de processus sont le fait du sujet. Ils se distinguent par l'orientation de l'activité : dans le processus d'instrumentation elle est tournée vers le sujet lui-même ; dans le processus corrélatif d'instrumentalisation, elle est orientée vers la composante artefactuelle de l'instrument.

Un des intérêts de l'approche en termes de genèse instrumentale est qu'elle permet de réinterpréter en termes d'activité du sujet de nombreux faits habituellement qualifiés de façon principalement négative en termes de détournement. Cette réinterprétation est d'autant plus nécessaire que les genèses instrumentales constituent une dimension de l'activité du sujet pour laquelle la flexibilité des technologies contemporaines offre de nouveaux espaces de développement.

Un autre intérêt de l'approche en termes de genèse instrumentale est qu'elle permet de fonder théoriquement l'articulation et la continuité entre les processus institutionnels de conception des artefacts et la poursuite de la conception au sein des activités d'usage. Les processus d'instrumentation participent au processus global de conception en s'inscrivant dans un cycle : modes opératoires (prévus par les concepteurs), schèmes d'utilisation (élaborés par les utilisateurs), nouveaux modes opératoires prévus par les concepteurs à partir des schèmes d'utilisation. Les processus d'instrumentalisation s'inscrivent dans un cycle parallèle au précédent : fonctions constituantes de l'artefact (définies par les concepteurs), fonctions constituées (par les utilisateurs), inscription de ces fonctions constituées dans une nouvelle génération d'artefacts (par les concepteurs).

Les genèses instrumentales comprennent bien entendu des dimensions représentatives importantes dont les principales caractéristiques sont analysées.

La **quatrième partie** traite de l'action avec instruments. Deux problèmes principaux sont analysés : celui des effets structurants des artefacts sur l'activité et celui de leur transparence.

Nous proposons de concevoir les effets structurants des artefacts sur l'activité en termes d'ouverture du champ des possibles et d'activité relativement requise. L'ouverture du champ des possibles correspond à la variation des possibilités d'action qui s'offrent aux sujets, aux ressources nouvelles dont il dispose, mais aussi à la restriction, la limitation de ressources que peut comprendre l'artefact. La notion d'activité relativement requise désigne la prise en compte et le traitement, par le sujet, des contraintes de la situation d'activité instrumentée.

Différents types de contraintes sont distinguables :

- Les contraintes de modalités d'existence : il s'agit de contraintes liées aux caractéristiques générales communes à l'ensemble des objets matériels et/ou symboliques.

- Les contraintes de finalisation sont liées à la spécificité de l'artefact destiné à produire des transformations. Elles concernent la nature des objets de l'activité sur lesquels il permet d'agir, les modalités de transformation qu'il organise et qui s'imposent également au sujet.

- Les contraintes de pré-structuration de l'action résultent des modalités de l'action qui sont anticipées par les concepteurs et inscrites, par eux, dans la structure et le fonctionnement de l'artefact, ainsi que dans les modes opératoires.

Différentes modalités de structuration de l'action peuvent également être distinguées :

- structuration passive simple : l'artefact rend nécessaire que l'activité soit restructurée autour de la forme qu'il constitue. C'est le cas des outils sans fonctionnement propre, ou des machines ayant un fonctionnement dont le sujet n'a pas besoin de tenir compte pour l'utilisation ;

- structuration passive organisée : l'intervention de l'opérateur s'insère dans une organisation du processus dépendante du fonctionnement propre de la machine qui lui assigne une place temporelle, spatiale, opératoire en définissant pour partie la nature de ses actions, leur organisation et leurs enchaînements ...;

- structuration active : l'artefact a, dans ce cas, une connaissance de l'opérateur et a pour objectif de modifier le fonctionnement de ce dernier, d'influer sur son activité, voire de transformer l'homme lui-même. La structuration active peut être réciproque au sens où l'artefact tout à la fois s'auto-adapte à l'opérateur et tend à l'influencer. Cette structuration réciproque constitue une des dimensions de la forme spécifique d'interaction homme-machine que constitue la coopération.

Les artefacts et les modes opératoires constituent des formes pré-organisées auxquelles les sujets sont confrontés dans leurs activités instrumentées.

L'activité des sujets s'inscrit donc dans une tension entre : d'une part, de l'anticipé, du normé, du pré-organisé porté par l'artefact et les modes opératoires, et plus généralement dans l'univers du travail par la prescription de celui-ci, d'autre part, les efforts du sujet pour réélaborer, restructurer, resingulariser les artefacts et les modalités de l'usage en termes d'instrument de son activité propre.

Le second point traité dans cette quatrième partie est la question de la visibilité et de la transparence des artefacts. Deux types de conceptualisation de la transparence, en termes de boîte noire ou de boîte de verre, sont dégagés à partir de la littérature.

Dans la conceptualisation reposant sur la métaphore de la boîte de verre, l'artefact, ou une partie de celui-ci, par exemple son fonctionnement, doit être visible ou explicite afin que le sujet puisse en tenir compte dans son activité. L'artefact doit être compréhensible pour l'utilisateur.

Dans la conceptualisation reposant sur la métaphore de la boîte noire, le pari est l'inverse du précédent : l'artefact doit être le plus invisible possible pour ne pas être un obstacle pour l'activité du sujet. Dans l'usage habituel de l'artefact, en tant qu'instrument, l'utilisateur n'a nul besoin d'en avoir une connaissance consciente, celle-ci ne devient nécessaire que dans les situations où l'artefact n'a plus le statut d'instrument, mais celui d'objet de l'activité.

La transparence d'un artefact doit donc être mise en relation avec les besoins en informations de l'utilisateur qui sont variables en fonction de ses buts, de ses compétences, des stratégies qu'il met en oeuvre pour les atteindre etc. C'est pourquoi nous proposons le concept de "transparence opérative" pour désigner les propriétés caractéristiques de l'artefact, pertinentes pour l'action de l'utilisateur, ainsi que la manière dont l'artefact les rend accessibles, compréhensibles, voire perceptibles pour l'utilisateur. La transparence opérative est un concept relationnel qui exprime la variabilité des besoins du sujet en "information" en fonction de la variabilité des situations d'action, de ses états et buts. Elle peut prendre des formes diverses : intelligibilité des transformations entre actions de commande et effets, mise en évidence des modalités de fonctionnement propres de l'instrument, auto-explication...

Enfin, la dernière partie de l'ouvrage est consacrée aux mises en oeuvre de ces développements théoriques dans les champs de la vie quotidienne, de la formation et du travail. Une série d'exemples est présentée autour de trois thèmes : l'analyse, la conception et la formation.

**PREMIÈRE PARTIE : LES ACTIVITÉS AVEC
INSTRUMENT, POSITION DANS LE CHAMP
SOCIAL ET APPROCHES SCIENTIFIQUES**

L'objectif de ce chapitre est de situer l'approche instrumentale par rapport aux problèmes des **champs sociaux** concernés (travail, éducation, vie quotidienne), et aux questions issues des **champs scientifiques** de la psychologie, de la didactique et de l'ergonomie.

Les problèmes qui se posent dans les **champs sociaux**, les débats qui les agitent et les contradictions et enjeux qui les traversent, sont d'une ampleur telle qu'une approche prétendant à l'exhaustivité et à l'objectivité sereine nous semble bien difficile à atteindre. Nous montrerons, cependant que certaines options, en particulier celles qui postulent une éviction tendancielle des "composants humains" des systèmes de production, ne peuvent constituer un cadre pertinent pour analyser les activités avec instruments précisément caractérisées par la présence première des hommes et de leur activité. Une problématique instrumentale est nécessairement centrée sur l'homme, inscrite dans une option anthropocentrique. Lorsqu'il n'y a plus d'homme en activité, psychologie, ergonomie et didactique perdent, à nos yeux, leur raison d'être.

Le positionnement dans les **champs scientifiques** ne prétend pas non plus à l'exhaustivité. Il vise à identifier les principales approches des activités avec instruments dans le champ de la psychologie, et dans des domaines d'action auxquels elle apporte une contribution, notamment l'ergonomie et la didactique.

Nous caractériserons, dans un premier temps, les approches de l'activité de l'homme au travail qui reposent sur un point de vue technocentrique et tendent à ne laisser à cette activité qu'une place résiduelle. Les points de vue qui critiquent les approches technocentriques seront ensuite analysés, puis les arguments en faveur d'un point de vue anthropocentrique sur les objets et systèmes anthropotechniques. C'est ce dernier point de vue qui servira de guide pour situer les différentes approches non psychologiques des artefacts et des techniques, les approches psychologiques étant, ensuite, examinées en détail.

CHAPITRE 1 : POUR UNE APPROCHE DES TECHNIQUES CENTRÉE SUR L'HOMME

Points de vue technocentriques sur l'activité de l'homme au travail

Drôle d'histoire que se racontent, en ne souriant qu'à demi, les pilotes : "Dans les avions du futur il n'y aura plus que deux places dans les cockpits : une pour un homme l'autre pour un chien. Le chien sera là pour empêcher l'homme de toucher aux commandes et l'homme sera là pour nourrir le chien".

Quelle réalité se cache derrière cette "drôle d'histoire"?

l'activité, un résidu?

Limiter le champ de l'intervention humaine, considérée comme peu efficace ou fiable, trop coûteuse ou trop risquée, est une des tendances actuelles d'évolution du système productif. Dans cette perspective, la réduction de la place occupée par les hommes, des tâches dont ils ont la charge et des actions qu'ils accomplissent, est un objectif. Mais, même l'idéologie qui véhicule l'image complaisante de l'usine sans homme ne le masque pas, il est aujourd'hui, en pratique, impossible de tout maîtriser ou de tout faire accomplir par des machines². Il reste, même dans cette perspective, une place pour des hommes comme dans l'avion du futur où le pilote (mais s'appellera t-il encore ainsi) pourrait n'être plus là que pour le cas où des problèmes inattendus mettraient en défaut les systèmes automatiques, pour récupérer pannes et incidents, ou pour assumer des fonctions limitées pour lesquelles il serait encore provisoirement plus performant.

La place de l'homme désignée par cette perspective est résiduelle : l'homme occupe un espace de plus en plus restreint, l'espace provisoirement laissé libre, par ce qui n'a pas encore été technologiquement réglé de façon satisfaisante au regard des critères de fiabilité, de sûreté, d'efficacité, de performance, d'utilité, d'optimalité, d'automaticité. Comme le souligne Clot (1992) "la voie qui consiste à réorganiser les tâches avec l'objectif que les résultats ne dépendent plus de l'opérateur, cette voie souvent suivie et que la puissance contemporaine de la machinerie permet toujours plus d'imaginer comme une voie royale, consiste à regarder l'activité humaine comme un résidu". Elle ne laisse finalement aux opérateurs que l'ensemble hétéroclite des tâches trop complexes, ou impossibles à automatiser nous rappelle Bainbridge (1982).

² La question cruciale de la pertinence et de la légitimité sociale des choix d'évolution du système productif reposant sur le principe d'une réduction de la place des hommes ne sera pas discutée ici. Il va de soi que cette dimension du problème est essentielle dans une période d'expansion massive du chômage.

Toutefois, la perspective "résiduelle" n'est qu'une des options possibles et doit être historiquement située. Ainsi, pour Millot (1991), l'automatisation a eu pour objectif, dans un premier temps, de doter les procédés de systèmes de commandes rendant le fonctionnement totalement autonome, les opérateurs étant conservés pour effectuer les tâches décisionnelles de supervision non encore automatisables. Une analyse qui rejoint celles d'auteurs comme Brodner (1987) ou Craven et Slatter (1988) : "les concepteurs ont adopté de façon prédominante une approche technocentrique pour la conception des systèmes homme-machine, concentrant leurs efforts sur l'efficacité du capital fixe et tendant à ignorer les facteurs humains".

Cependant, pour Millot, le concept initial d'automatisation excluant l'homme a évolué ensuite vers un concept visant à réintroduire l'opérateur dans le système automatisé mais en le considérant comme "un mal nécessaire" dont il faut limiter les erreurs. Enfin, il deviendrait aujourd'hui possible, selon l'auteur, de dépasser ce stade avec des outils d'aide à la décision permettant aux opérateurs des interventions précoces voire anticipatrices en cas d'incident. Il rejoint ainsi les analyses théoriques appuyées sur des résultats empiriques de Roth, Bennet, & Woods (1987) qui affirment la possibilité de développer des systèmes techniques qui ne soient pas seulement des prothèses destinées à pallier les carences des opérateurs, mais constituent, au contraire des instruments à leur service.

Une vision pessimiste de l'intervention humaine qui conduit à une délimitation stricte de l'activité au travail

Le point de vue "résiduel" correspond, en fait, à une vision pessimiste de l'intervention humaine. Ainsi, David Noble (cité par Bernoux 1991) soutient que le contrôle numérique des machines outils a été préféré à une autre option dans laquelle "la programmation n'était pas conçue par des ingénieurs assis à leur terminal, mais par des ouvriers de production qui commandaient à la machine et programmaient de nouvelles tâches à effectuer par elle : il s'agissait de programmer en faisant". Selon l'auteur, l'option de contrôle numérique correspond à une vision pessimiste de l'intervention humaine comme source d'erreurs dans le processus de production, tandis que la seconde option aurait fait appel au jugement, à la compétence des opérateurs. Un point de vue que partagent Johnson et Wilson (1988) : "les concepteurs se représentent le plus souvent l'opérateur humain comme un élément peu efficace et fiable des systèmes".

Dans la perspective résiduelle, ce n'est pas seulement l'espace disponible pour que se déploie l'activité humaine qui est restreint, mais la nature de l'activité qui, compte tenu de ce point de vue pessimiste, tend à être également strictement délimitée. En effet des interventions humaines intempestives sont considérées comme de nature à troubler, voire mettre en défaut, le fonctionnement des automates et des machines expertes.

Le chien est, dans notre "drôle d'histoire", la figure emblématique représentative de cette "nécessité" d'interdire l'initiative malheureuse, l'action qui trouble, ou, à tout le moins de la canaliser, la prescrire suffisamment pour la rendre inoffensive. Dans la conception des avions par exemple, Gras & Scardigli (1991) mettent en évidence la multiplication de systèmes visant à empêcher les accélérations, les inclinaisons et virages excessifs, c'est-à-dire visant à empêcher

tout écart à la norme, tout style personnel de pilotage. Les tâches confiées au pilote sont limitées au maximum.

A la vision pessimiste sur l'intervention humaine correspondent des choix technologiques d'encadrement et de délimitation de l'activité.

Un exemple de point de vue technocentrique

Ces options rejoignent des choix de recherches technologiques fondamentales qui conduisent également à une position résiduelle de l'activité humaine. Ainsi, Sacerdoti (1977), dans un ouvrage qui s'inscrit dans le courant de recherche sur la planification en Intelligence Artificielle, s'intéresse à la conception de robots visant à l'autonomie. Persuadé que les moyens de perception des robots resteraient longtemps rudimentaires, il a cherché à concevoir des machines couplées à un opérateur humain avec interaction permanente entre l'utilisateur et le système. Sa perspective est la conception de machines pour lesquelles l'homme est un complément indispensable du fait de l'insuffisance actuelle et prévisible des connaissances technologiques (ici en matière de perception artificielle). La problématique de recherche de Sacerdoti a comme point de départ le système technique qui incorpore l'homme à titre de complément pour ce qui n'est pas encore technologiquement traitable. Le point de vue sur l'homme n'est pas premier, il est constitué en référence au point de vue technologique qui lui est principal. C'est en ce sens que ce type de problématique est technocentrique.

Quelle pertinence des points de vue technocentrique et anthropocentrique?

Deux perspectives principales se dégagent de cette première approche :

- une perspective à dominante **technocentrique** où l'homme occupe une position résiduelle, et où, son activité réelle n'ayant plus de statut propre, elle ne peut, le plus souvent, être pensée que dans les termes mêmes du processus technique. Il n'y a alors, comme le dit si bien le philosophe du travail Schwartz (1988), plus d'autre solution que de parler des hommes à travers les choses, lorsqu'on entre dans le travail par la seule technicité, même lorsque l'on inscrit cette option dans une perspective humaniste ;

- une perspective à dominante **anthropocentrique** où l'homme occupe une position centrale depuis laquelle sont pensés les rapports aux techniques, aux machines et systèmes. Cette option place l'activité de l'homme au coeur de l'analyse et, de ce fait, permet d'opérer le renversement nécessaire pour pouvoir parler des choses en fonction des hommes - pour reprendre les termes de Schwartz.

Aucun de ces deux points de vue n'est, bien sûr, à lui seul suffisant. La seule approche technocentrique tend à placer l'homme en position résiduelle et ne peut véritablement permettre de penser son activité ; tandis qu'une option unilatéralement anthropocentrique est incapable de penser les systèmes techniques dans leur spécificité technologique. L'issue n'est donc certainement pas dans la négation d'une des approches (qui constituent plutôt des pôles entre lesquels se situent de multiples intermédiaires), mais dans leur articulation à la fois

conceptuelle et pragmatique permettant de penser un système de production du point de vue technologique comme de celui de l'activité des hommes.

Mais aujourd'hui, les conceptualisations pour penser la place de l'homme du point de vue de son activité sont insuffisamment développées et de toute façon beaucoup moins que celles orientées vers la technologie, elles sont même parfois caricaturalement décalquées de ces dernières. L'approche des activités avec instrument constitue une des voies pour combler une partie de ce retard et de ce déficit.

Nous allons voir, en effet, à travers les critiques qui s'expriment en direction des approches trop unilatéralement technocentriques, que le développement des conceptualisations à caractère anthropocentrique apparaît dans de nombreux domaines comme une nécessité sinon une urgence.

Critiques des approches technocentriques

De nombreuses critiques s'expriment à l'encontre de la conception où l'homme est dans une position résiduelle vis à vis de la technique. Nous ne retiendrons, faute de place qu'une petite partie d'entre elles, centrées sur le champ des activités de travail et issues de la psychologie et de l'ergonomie (contrôle de processus et interaction homme-ordinateur), ainsi que des théories critiques de la société.

Contrôle de processus

La fiabilisation des processus industriels constitue aujourd'hui un enjeu important compte tenu des coûts économiques, humains et écologiques des incidents et des accidents. De nombreuses recherches menées dans cette perspective tentent de déterminer l'origine d'erreurs considérées habituellement comme "humaines". Elles conduisent à remettre en cause l'origine de certaines d'entre elles. Reason (1990) montre, par exemple, qu'une partie des erreurs considérées comme "humaines" est en fait liée à des causes profondes internes aux systèmes techniques, causes qui y sont présentes à la façon des agents pathogènes dans un corps humain.

La nature des tâches confiées aux opérateurs dans les processus automatisés est également l'objet d'interrogations. Bainbridge (1982) dans un texte au titre révélateur, "ironies of automation", fait ainsi remarquer que l'élimination progressive des hommes au profit des automatismes conduit, paradoxalement, à ne confier aux opérateurs que des ensembles de tâches hétéroclites constitués, non en fonction des nécessités de leur activité, mais à partir de ce qui n'est pas automatisable.

Dans le domaine de l'aviation, les débats sur la place et le rôle des pilotes dans les avions des nouvelles générations sont tout aussi animés. Wiener & Curry proposaient, dès 1980, que le pilote soit "réintroduit" dans la boucle de pilotage mais dans une "enveloppe" placée sous le contrôle du système. A leurs yeux, le pilote était donc bien sorti de la boucle !

Morishige (1987) qui plaide avec Rouse, Geddes, and Curry (1987) pour une approche de l'automatisation centrée sur l'opérateur, discute également l'efficacité de l'option "tout automatique". Pour cet auteur qui développe des recherches dans le domaine des avions de combat, les performances des systèmes automatisés sont susceptibles de s'accroître lorsque les dispositifs techniques fournissent des informations adaptées aux pilotes, mais, comme l'indiquent les courbes de son schéma (figure 1), les performances globales tendraient à décroître en cas d'automatisation plus poussée (lorsque le système fournit des solutions ou lorsqu'il exerce seul le contrôle en dehors de toute intervention "manuelle"). L'auteur ne présente pas de résultats empiriques à l'appui de sa thèse, mais le caractère radical de celle-ci est un indicateur de l'ampleur des interrogations dans ce domaine.

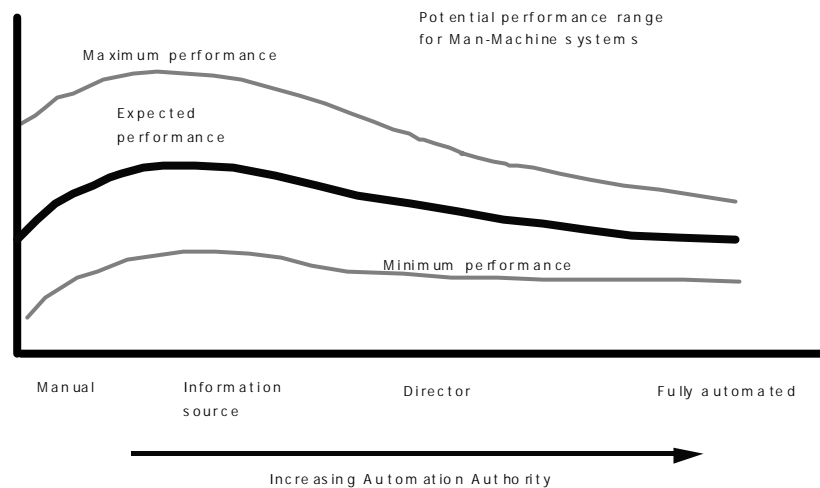


Figure 1

Performances du système homme-machine dans l'automatisation des cockpits d'avion (d'après Morishige 1987)

Interactions homme-ordinateur

De même, dans le domaine des interactions homme-ordinateur, Kammergaard (1988), considère, en accord avec Ehn & Kyng (1984), le poids excessif de la perspective "système" comme un problème sérieux posé pour le développement des "applications" : beaucoup des conséquences négatives de l'usage des applications au travail sont le résultat d'une attention insuffisante portée aux approches centrées sur l'homme au travail.

La perspective système, très répandue dans la conception informatique, est considérée comme insuffisante par ces auteurs parce que les hommes y sont vus comme équivalents aux autres composants du système : un ensemble de composants humains et machines réalise des tâches grâce à leurs actions reliées entre elles. La tâche n'a donc pas d'expression spécifique au niveau de l'individu. L'interaction est, dans cette perspective, considérée comme une transmission de données entre composants humains et informatiques. Cette transmission doit être effective et efficiente (c'est la qualité majeure de l'interface) et pour cela l'utilisateur doit si possible, agir selon des modalités similaires à celles de la machine.

Standardiser l'interface et discipliner l'utilisateur sont ainsi perçus comme des bonnes solutions par les concepteurs. Les recherches basées sur ce point de vue visent d'abord à rendre la transmission de données plus sûre et plus rapide : le problème essentiel dans la conception devient alors l'allocation des tâches entre l'homme et la machine pour le traitement des données.

Nos auteurs considèrent qu'il y a, dans cette perspective, réduction du travail humain à une activité de traitement de données seule possible à conceptualiser, dans un point de vue technocentrique, en termes de procédures algorithmiques. En rupture avec cette approche technocentrique, le projet Utopia (auquel participe Kammergaard) a été développé pour que l'utilisateur puisse avoir une vision du système dans laquelle hommes, machines, tâches et matériaux sont mis en relation dans une terminologie enracinée dans le domaine des tâches significatives pour l'utilisateur.

Théories critiques de la société

Enfin la discussion de la perspective résiduelle et des options technocentriques provient bien entendu aussi des théoriciens critiques de la société et des sociologues tels Haudricourt (1964 & 1987), qui appelle de ses vœux une technologie qui serait enfin une science humaine, ou Habermas (1968) qui mène une puissante et stimulante critique de ce qu'il nomme le cognitivisme instrumental.

Lhote & Dulmet (1992) considèrent que la référence au travail humain est, pour l'essentiel, absente des champs de recherche des sciences pour l'ingénieur (optique, électronique, électrotechnique, génie des procédés et de la mécanique). Ce n'est qu'en productique, selon les auteurs, qu'une prise de conscience partielle de l'impossibilité d'évacuer le travail humain commence à apparaître : les systèmes de production étudiés y sont fondamentalement hybrides, c'est-à-dire composés de

ressources humaines et technologiques. L'évolution de ces systèmes pose avec acuité "la question de la définition du nouveau rôle des hommes dans les systèmes fortement informatisés et automatisés". Le travail est amené à prendre une place centrale dans les sciences pour l'ingénieur car les spécialistes de ces disciplines doivent, pour ces auteurs, reconnaître :

- que l'homme est omniprésent dès que l'on cesse de focaliser le regard sur des objets trop ponctuels et les interventions directes qu'ils supportent ;

- que le rêve de l'usine sans homme devient un cauchemar lorsqu'on perçoit, indépendamment de son coût social inacceptable, les limites incontournables des solutions purement automatiques ou informatiques en matière de flexibilité, de fiabilité, d'adaptation aux changements, de réactivité aux aléas : les approches purement techniques s'effondrent sous le poids de la complexité, du coût, du temps de développement et pour finir de l'efficacité dès que l'on considère des systèmes plongés dans l'environnement incertain et non stationnaire qui est le lot actuel de la plupart des entreprises.

La critique de la perspective résiduelle émerge également des sciences de la gestion et des entreprises. Ainsi pour Freyssenet (1992) la croyance en la possibilité de remplacer le travail ou de le prescrire complètement est un déni de réalité, et les sciences de l'ingénieur et de la gestion commencent à constater qu'elles s'épuisent à travers la multiplication et la sophistication des dispositifs techniques et gestionnaires à vouloir saisir l'acte de travail dans son adaptabilité, son inventivité. Pour l'auteur, ces sciences, mais aussi certaines entreprises se demandent aujourd'hui :

- comment définir un système technique dans lequel le travailleur serait non pas le maillon faible qui peut compromettre l'efficacité, mais serait au contraire l'acteur de sa fiabilisation, de sa performance et de son évolution ;

- comment définir des outils de gestion qui ne soient pas prescriptifs, mais soient des aides au pilotage de l'action par des collectifs de travail ³.

Nous ne pouvons que suivre Freyssenet dans sa conclusion : l'irréductibilité de l'activité de travail est devenue d'autant plus sensible que la logique de substitution et de prescription a été poussée très loin.

La problématique des activités avec instrument s'inscrit dans le courant critique vis-à-vis de la perspective où l'activité humaine est en position résiduelle. Elle vise à contribuer à une conception à dominante anthropocentrique des systèmes techniques, véritablement centrés sur un homme acteur de son travail et pour cela acteur de la fiabilité, de l'évolution et de la performance des systèmes techniques auxquelles il participe. Des systèmes qui doivent donc être, tout à la fois, considérés comme des moyens de production (au sens large) et des instruments pour les hommes au travail.

³ Des évolutions récentes au sein des sciences de la gestion vont d'ailleurs dans ce sens en cherchant moins à identifier les coûts qu'à s'assurer que les compétences pour produire la valeur économique sont présentes dans l'entreprise et mobilisables (Hubault & Lebas 1993)

Vers une conception des techniques centrée sur l'homme

Les critiques que nous venons d'évoquer convergent vers une mise en cause des approches où la place de l'homme au travail est pensée en référence et, par différence, avec celle occupée par le système technique, c'est-à-dire pensée dans une perspective résiduelle et souvent dans les termes de la technique elle-même. Le mythe de l'usine sans homme ayant vécu, compter sur l'homme pour rendre la technique plus performante devient essentiel souligne Dubois P. (1992).

Une autre conception des rapports des hommes aux systèmes techniques est en voie d'émergence, une conception où ce sont les systèmes techniques, les machines qui sont pensées en référence aux hommes et non l'inverse ; où la place de l'homme est première et celle de la technologie définie par rapport à celle-ci. Une conception où le système technique est centré sur celui qui va l'utiliser, où il va être imaginé, conçu et réalisé en référence à l'activité de cet homme (ou de ces hommes) pour lequel il sera un outil, un instrument. Une telle conception anthropocentrique de la technique est nécessaire et l'idée de cette nécessité émerge, nous allons le voir, de multiples lieux qu'ils soient de recherche ou d'action : des entreprises, de la formation, de l'ergonomie, des politiques de recherches.

La démarche qualité, un facteur de recentration sur l'homme dans les entreprises?

Certaines évolutions actuelles des critères auxquels la production est soumise vont dans le sens d'une recentration sur l'homme. Bien que les critères de productivité et de coût ne soient évidemment pas abandonnés, de nouveaux critères sont en voie d'implantation. C'est le cas des critères de qualité qui conduisent, sous certaines conditions, à reposer la question de la place de l'homme dans le système productif. Certes, certaines démarches privilégient une approche à dominante technocentrique du problème en supposant une maîtrise totale des systèmes de production nécessaire à la répétabilité, comme c'est parfois le cas dans des opérations de certification qualité. Le point de vue de l'activité humaine est alors difficile à faire prévaloir et comme le soulignent Christol et Mazeau (1993) : le risque est la dérive de la formalisation des opérations vers une normalisation vue comme une fin en soi : ce retour du "one best way" est alors préoccupant dans la mesure où l'une des limites du taylorisme à précisément été la difficulté d'obtenir la qualité. La maîtrise totale du système de production par le seul biais des procédures répétables apparaît de plus en plus comme un objectif irréaliste. En effet, la qualité est la résultante d'un système où se cotoient : des matières premières hétérogènes; des équipements à fiabilité variable; des règles organisationnelles avec lesquelles il faut jouer pour agir efficacement; des hommes et des femmes différents entre-eux et dont les caractéristiques évoluent en permanence Deltor (1993). C'est pourquoi des approches anthropocentriques considérant les hommes comme producteurs de la qualité et même dans certains cas comme les producteurs principaux de la qualité sont en cours de développement dans certaines entreprises.

Formation technique et didactique professionnelle

Parallèlement, dans les enseignements techniques, on observe un renouveau d'intérêt pour des dimensions des compétences professionnelles, telles que les savoir-faire, dont le rôle dans la mise en oeuvre des technologies contemporaines, avait été auparavant sous-estimé, voire nié.

Pour Deforge (1991), à la fois acteur et observateur de l'évolution des enseignements techniques en France, un double courant a agité ces enseignements depuis leur fondation en 1919 :

- un mouvement de regroupement des activités en filières, porté par l'idéologie rationalisante et unifiante des enseignements techniques qui ont toujours eu l'ambition de surpasser et d'effacer, par la raison, les particularités techniques. Cette poussée rationalisante, très forte jusque dans les années récentes, s'opposait aux savoir-faire considérés comme ne devant finalement subsister que dans les métiers artisanaux "en voie de disparition" ;

- une tendance centrifuge qui fait, contre cette volonté d'unité, resurgir des subdivisions d'origine corporative ou inspirées par les contraintes d'exercice des professions.

L'enseignement technique a fortement combattu les savoir-faire, témoigne l'auteur qui a participé à cette lutte en tant qu'inspecteur, mais il tend, selon lui, à revenir vers d'autres options en considérant que ces savoirs ont leur place dans les processus industriels les plus évolués. En effet, pour Deforge, l'efficacité des savoir-faire permet de réduire la distance au réel des modèles trop éloignés issus de la technologie. Il les considère donc comme une source de qualification et de plus value spécifiques pour l'entreprise.

La réintégration des savoir-faire dans les formations du système éducatif passe aujourd'hui largement par des stages en entreprise, des formations d'adaptation, des conventions école-entreprise. C'est, pensons-nous, pour partie parce que l'évolution du recrutement des enseignants a fait perdre au système éducatif une part de ses capacités formatives dans ce domaine.

En effet, alors qu'à l'origine les enseignants des formations ouvrières étaient des professionnels confirmés, les meilleurs si possible, aujourd'hui ce sont principalement des diplômés de l'enseignement technique dont l'expérience de l'entreprise est parfois limitée à quelques stages.

L'exigence de professionnalité tend à être supplantée par des exigences de savoir technique, comme l'a montré Tanguy (1991). La conséquence en est une coupure avec l'activité de travail qui tend à s'instituer jusque dans le recrutement des enseignants et à rendre plus difficile la formation de la professionnalité des élèves. Il ne nous paraît pas certain que le développement actuel des multiples formes de relations enseignement-entreprise, les stages, l'extension de l'apprentissage jusqu'aux niveaux de formation les plus élevés, suffiront à pallier les effets problématiques des options excessivement technocentriques de l'enseignement français.

L'émergence actuelle de nouvelles perspectives de recherche visant la constitution d'une didactique professionnelle rencontre les conclusions de Deforge (1991) : la technologie comme science des techniques nous permet de

comprendre les techniques, mais lorsqu'il s'agit d'accomplir des actes techniques dans un milieu technique, une science des techniques n'y suffit pas car, sous les techniques, il y a l'homme acteur avec ses savoir-faire, savoir-être et son affectivité, et c'est tant mieux conclut-il.

On peut espérer que la didactique professionnelle (complémentaire de la didactique technique), initialement tournée vers les formations professionnelles en milieu professionnel, contribuera aussi au ressourcement anthropocentrique de l'enseignement technique.

Ergonomie et anthropotechnologie

L'approche ergonomique, dont une définition minimale est l'adaptation du travail à l'homme, s'inscrit dans une perspective à dominante anthropocentrique, et ce, depuis ses origines.

Nous ne développerons pas ici les évolutions méthodologiques, conceptuelles et théoriques dans ce domaine, rappelons seulement qu'au-delà d'une ergonomie des facteurs humains (parfois qualifiée d'ergonomie "de la table et de la chaise") s'appuyant sur des analyses en termes de "propriétés" de l'homme dont il faut tenir compte dans une situation de travail, s'est développée, notamment sous l'influence de l'école francophone, une ergonomie centrée sur l'activité de l'homme au travail intégrant et dépassant les approches en termes de facteurs humains. Enfin, la période actuelle est marquée par l'émergence d'approches à dominante cognitive visant à traiter plus spécifiquement les dimensions cognitives de l'activité en liaison notamment avec les évolutions contemporaines du travail et la diffusion massive des machines à base de traitement de l'information (voir par exemple Green & Hoc 1991, Hollnagel 1991, Thon & al. 1991, De Keyser 1991...).

Ainsi, dans le champ de recherche des interactions avec les machines de traitement de l'information, Floyd (1987) opère une distinction entre deux paradigmes correspondant à deux points de vue possibles, dans une perspective de conception ou de recherche :

- un paradigme défini comme orienté produit, machine, point de vue qualifié de traditionnel pensant l'utilisateur comme statique avec une interaction avec la machine fixée et pré-définie dans la machine ;

- un paradigme considérant les ordinateurs comme des outils pour des personnes faisant un travail réel.

L'auteur privilégie ce second point de vue centré sur le processus d'usage. Il appelle à une extension de la notion d'utilisateur : il faut aller, écrit-il, vers une conception le considérant comme une personne réalisant un véritable travail.

De même pour Bannon & Bodker (1991) les artefacts ne doivent pas être analysés pour eux-mêmes et de façon isolée. ils doivent être analysés dans leurs cadres d'utilisation (use settings) eux-mêmes non statiques mais évoluant et développés dans le temps. D'où la nécessité d'un point de vue historique sur la technologie.

Ces réflexions et analyses centrées sur l'usage des outils informatiques conduisent à la recherche de pratiques de conception, elles-mêmes anthropocentriques, dont un ouvrage comme celui de Norman & Draper (1986) "User centered system design : New perspectives in Human Computer Interaction" est un bon exemple.

La nécessité du développement de points de vue anthropocentriques apparaît également dans le champ des systèmes de production. Clegg (1988) propose l'idée d'une appropriation de la conception des technologies avancées de production par les utilisateurs. Cette perspective d'appropriation devant être entendue dans un double sens : problèmes et solutions doivent être appropriés aux utilisateurs au sens où ils doivent être adaptés à ceux-ci, mais aussi au sens où ils puissent devenir, d'une certaine façon, leur propriété.

L'option d'approche anthropocentrique des technologies de production avancées est développée par de nombreux auteurs dans une perspective ergonomique. Corbett (1988), qui en situe les origines dans des travaux qui se sont développés à la fin des années 70, en résume, à partir d'une analyse de la littérature, cinq caractéristiques principales :

- l'approche anthropocentrique s'appuie sur les compétences existantes des utilisateurs et cherche à les développer, alors que l'approche conventionnelle tend à les incorporer dans les machines et à contribuer ainsi à déqualifier les opérateurs;
- une technologie anthropocentrique cherche à augmenter les degrés de liberté laissés aux opérateurs pour définir leurs propres objectifs et activités de travail. Le contrôle s'exerce dans le sens homme technologie et non dans le sens inverse ;
- les technologies anthropocentriques cherchent à réduire la division du travail ;
- elles visent à faciliter la communication sociale (formelle et informelle) entre les opérateurs ;
- et d'une façon plus générale elles doivent viser le développement d'environnements de travail mieux compatibles avec la santé, la sécurité et l'efficacité du travail.

Mais, au-delà de ces développements d'une ergonomie centrée sur la situation de travail et plus généralement d'activité, la nécessité d'élargissement du champ de l'ergonomie elle-même s'est faite jour. Le concept d'une macro-ergonomie incluant l'organisation et la formation a été notamment proposé par Hendrick (1987), qui rejoignait les interrogations liées à l'industrialisation des pays nouvellement indépendants (Chapanis 1975, Seurat 1977) et les perspectives anthropotechnologiques développées par Wisner (1976, 1985) pour aborder le problème des transferts de technologies vers les pays en voie de développement dont les conditions économiques, climatiques, organisationnelles mais aussi culturelles et plus largement anthropologiques sont différentes de celles des pays dont la technologie est originaire. Cependant, comme le souligne de Montmollin (1992), les approches macro-ergonomiques, si elles correspondent à de vrais problèmes, reposent aujourd'hui fréquemment sur un appareil théorique flou et

éclectique, souvent plus proche de l'idéologie que d'une approche réellement scientifique. Un immense et urgent travail théorique reste donc à faire dans ce domaine.

La perspective anthropocentrique d'approche des rapports des hommes aux technologies s'étend, ainsi, au-delà de la situation d'un individu au travail, pour considérer les dimensions collectives du travail et les spécificités anthropologiques des groupes humains à l'échelle de la planète. Elle ne perd pas pour autant sa relation au sujet agissant avec des outils qu'il doit s'approprier dans des conditions renouvelées qu'analyse Guillevic (1990).

Orientations de politique de recherche

La nécessité d'un développement anthropocentrique des techniques se traduit également dans les analyses et les recommandations en matière de politique de recherche européenne.

Ainsi, pour Cooley (1989), les systèmes actuels sont de façon prédominante conçus dans une perspective technocentrique. Ils tendent, selon l'auteur, à rendre l'homme passif et la machine active. Ils sont issus d'une conception dominée par les trois caractéristiques essentielles des sciences de la nature (prédictivité, répétabilité et quantification mathématique) et qui tend à exclure intuition, jugement subjectif, connaissances tacites, imagination et intentionnalité. C'est, pour l'auteur, la conséquence d'une tendance à marginaliser l'homme et à le transformer en appendice passif de la machine, et il rappelle, à l'appui de sa thèse, la suggestion formulée dans un article de "American Machinist" : le travailleur idéal pour la plupart des machines à contrôle numérique serait un retardé mental d'âge mental 12 ans.

Pourtant, comme le souligne Martin (1989) dans le même rapport, toutes les tentatives de conception de machines à commandes numériques visant à s'affranchir des compétences des opérateurs ont échoué. Malgré l'automatisation partielle des opérations, les habiletés et connaissances relatives à la production restent indispensables pour utiliser ces machines efficacement. C'est pourquoi, les systèmes fondés sur une approche exclusivement technocentrique rencontrent de sérieuses difficultés : ils sont peu robustes, peu flexibles et très sensibles aux perturbations. Il est donc nécessaire, concluent les auteurs, de développer des technologies anthropocentriques qui associent les habiletés et l'ingéniosité humaine avec les formes avancées et adaptées de la technologie en une véritable symbiose.

Parmi les domaines de recherches dont ce rapport recommande le développement, figurent les recherches sur la conception de systèmes anthropocentriques et d'outils par opposition aux machines ; mais aussi dans le champ de l'éducation les questions relatives aux méthodologies de formation par l'usage dans le champ des nouvelles technologies, ainsi qu'à l'élaboration et la généralisation des connaissances dans l'apprentissage par l'action.

Conclusion : il est nécessaire de considérer les faits techniques dans leurs dimensions de faits psychologiques

Dans un ouvrage visant à constituer la technologie en tant que science humaine, Sigaut (1991b) souligne à quel point est étrange la croyance selon laquelle les techniques ne seraient pas des faits sociaux : une fois surmontée cette croyance, les techniques réintègrent la problématique des sciences sociales.

De même l'idée que les techniques ne seraient pas des faits psychologiques est une croyance qui nous paraît tout aussi étrange : les techniques doivent aussi intégrer les problématiques de la psychologie avec, semble-t-il, deux grandes voies possibles.

- L'une de ces voies consiste à penser homme et machine dans des termes équivalents. C'est une voie aujourd'hui largement parcourue, en particulier dans le champ de la cognition, et l'on a parfois l'impression que les limites de la métaphore machinale ne sont pas toujours bien cernées et maîtrisées.

Ainsi, pour Feigenbaum (1991), la pensée est de même nature qu'elle soit humaine ou machinale, "l'humanité est une mécanique" dit-il, et pour lui, la nature de l'incarnation physique, matérielle qui supporte la pensée est sans importance, puisque la pensée peut être réduite à la manipulation de symboles. "En quoi l'incarnation physique importe-t-elle? Quelle conséquence y-a-t'il du fait que nous soyons faits de chair et d'os... Nous demandons nous quel corps avait Einstein? Nous n'y pensons jamais quand nous évoquons la théorie générale de la relativité" affirme l'auteur.

Onfray (1991) nous rappelle fort à propos que ces thèses ne sont pas nouvelles, l'oscillation entre comprendre l'homme comme une machine et construire des machines qui le simulent a des racines anciennes. Au 16ème siècle déjà une double approche du corps compris comme une machine et des machines simulant le corps (d'où le succès des automates) était présente. Descartes, par exemple, tout à la fois disséquait animaux, et peut-être humains, et tentait de mettre au point des automates.

On peut se demander si les affirmations de Feigenbaum ne sont pas, à leur façon, des formes contemporaines d'actualisation, en termes de cognition, de cette perspective, et si l'on ne sourira pas demain du schématisme de ses affirmations comme nous sourions aujourd'hui des hypothèses des mécanistes du 16ème siècle ou des prédictions fantaisistes (et sans doute provocatrices) d'un Minsky : l'intelligence artificielle, celle des machines, sera bientôt si développée que nous aurons bien de la chance si les ordinateurs consentent à nous prendre chez eux comme animaux de compagnie. Mais, il semble que ces prédictions tardent quelque peu à se vérifier. Peut-être est-ce parce que fondamentalement les processus informatiques et les processus de pensée et d'activité humaine ne sont pas en définitive réductibles les uns aux autres?

- Une autre voie consiste à essayer de penser machines et hommes dans des termes différents, à ne pas réduire les uns aux autres, tout en analysant les activités techniques en référence à l'homme. C'est dans cette perspective que s'inscrit l'approche instrumentale que nous développerons dans cet ouvrage.

La technique c'est la façon dont quelqu'un fait quelque chose a écrit l'historien Lynn White dans une formule dont l'intérêt, souligne Sigaut (1991) est de nous rappeler que le "quelqu'un est essentiel", parce que c'est lui qui nous indique la

bonne échelle. Une technique n'existe que lorsqu'elle est pratiquée, c'est-à-dire lorsqu'elle passe par quelqu'un qui, l'ayant apprise ou inventée, la met en oeuvre de façon efficace. Il n'y a pas de technique sans cette efficacité et les habiletés humaines qu'elle implique. C'est donc là où ces habiletés sont produites qu'il faut observer les techniques. Or, ce lieu est toujours à l'échelle d'un ou de quelques individus. La réalité observable de la technique est à l'échelle d'un homme ou d'un petit groupe d'hommes.

Une conclusion à laquelle nous ne pouvons que souscrire. Et même si les analyses doivent se situer à différents niveaux (le réseau des boîtes noires que sont les postes, les entrées-sorties et les flux, les relations à d'autres systèmes etc.), nous partageons le point de vue de l'auteur pour qui l'échelle privilégiée est celle où le contact est direct entre les hommes et les objets matériels, et ajouterons-nous, plus généralement entre les hommes et les objets fabriqués, les artefacts, y compris symboliques, et les usages qui y sont associés. Or cette échelle d'analyse est précisément celle de la psychologie, même si elle n'est pas son exclusivité.

L'approche instrumentale se situe donc à l'échelle d'analyse des faits techniques comme faits psychologiques. Elle s'inscrit comme une contribution à la réflexion théorique et à l'examen empirique des relations hommes-systèmes techniques centrées sur l'homme, vues du point de vue de celui-ci lorsqu'il est engagé dans des activités et des actions réelles, situées dans leurs contextes au travail, en formation ou dans la vie quotidienne.

Intérêt et limites des approches non psychologiques des techniques et des artefacts

Le développement des points de vue relatifs à la technique centrés sur l'homme nécessite de disposer d'outils théoriques et méthodologiques adéquats à ces buts, et nous partageons le point de vue de Hatchuel (1992) qui appelle à un enrichissement de l'analyse de la technique. Il faut pour cela, dit-il, s'appuyer sur des théories intermédiaires qui ne soient pas la paraphrase du langage propre du mécanicien, de l'automaticien ou du chimiste et qui ne soient pas non plus un simple discours sur les arrangements sociaux. Les notions d'outil, instrument, procédé, prototype, machine, assemblage, montage, intégration sont déjà, pour l'auteur, des notions intermédiaires que l'on utilise spontanément mais elles sont fragiles.

Les acteurs sociaux mobilisent des savoirs particuliers qui dépendent des relations qu'ils construisent avec les objets techniques : leurs intentions, leurs usages, leurs phantasmes. L'idée qu'un objet a un fonctionnement est, pour Hatchuel, une simplification abusive : un objet technique a les fonctionnements que nos savoirs nous permettent de penser ou de découvrir, et nous devons reconnaître qu'un même objet peut être compatible avec plusieurs types de savoirs techniques et donc aussi plusieurs types de compétences techniques. En s'interrogeant sur des catégorisations possibles du savoir, nous regardons les objets techniques d'une manière qui permet de reconstituer la nature des rapports qu'un acteur va entretenir avec eux, ainsi que la validité et la légitimité de ses actions.

L'approche de Gonod (1991) va dans le sens d'un éclaircissement de ces rapports. Il propose une vision d'ensemble des logiques à l'oeuvre dans nos relations avec les artefacts techniques (fig. 2). L'auteur distingue quatre logiques : de construction, de fonctionnement, d'utilisation et d'évolution, à partir desquelles il situe les approches par les différentes disciplines scientifiques (fig. 3). L'intérêt de cette approche est dans la tentative de situer et coordonner les points de vue possibles mais, en l'état, elle est encore insuffisante : la prise en compte de l'activité de l'homme y est limitée, ce qui se traduit, comme on peut le constater dans la figure 3 par l'absence de toute référence à la psychologie en tant que discipline permettant d'analyser les faits techniques. Il convient donc de compléter la synthèse de Gonod :

- en prenant pour base la figure 2, il faut, au minimum, rajouter une logique de conception, correspondant à l'activité des concepteurs (et donc en relation avec - mais distincte - de la logique de construction) et donner une acception psychologique aux autres dimensions, en particulier la logique d'utilisation ;

- rajouter aux approches identifiées dans la figure 3 la famille de disciplines qui en est absente : psychologie, ergonomie, didactique.

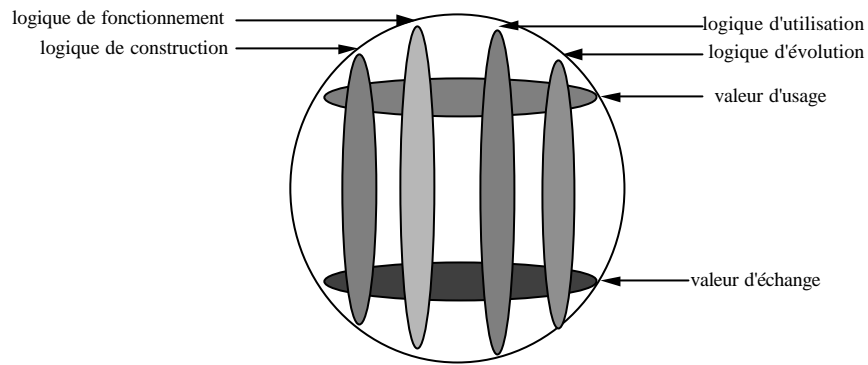


Figure 2

Multidimensionnalité de la technologie (d'après Gonod 1991)

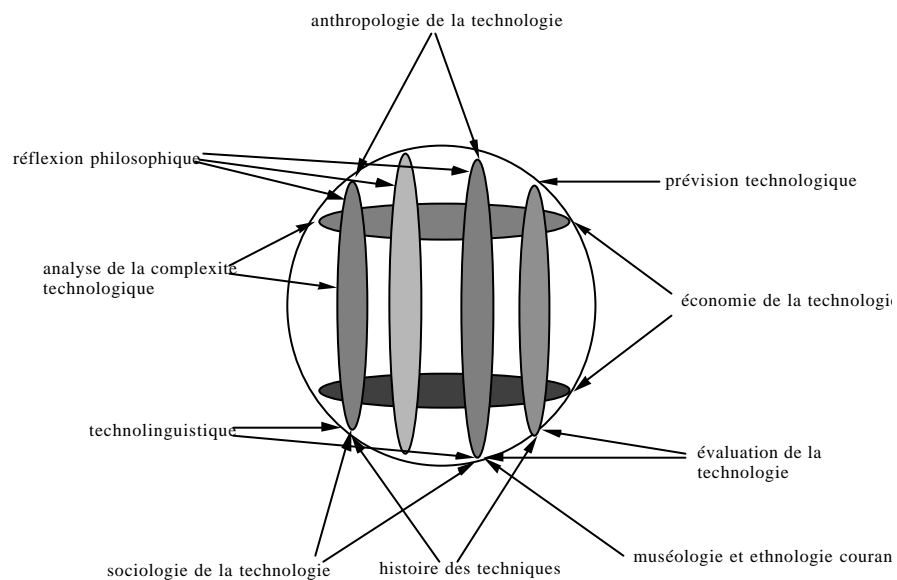


Figure 3

Multiplicité des approches scientifiques de la technologie
(d'après Gonod 1991)

Perrin (1991b), fait un pas dans cette direction : il critique le point de vue selon lequel la technologie est une application des sciences ; il faut, dit-il, distinguer les processus de connaissance des sciences de la nature et des sciences de l'artificiel.

L'histoire des sciences de l'ingénieur (génie civil, mécanique, chimique...) montre, selon l'auteur, que les sciences du génie n'ont progressé que lorsqu'elles ont été confrontées à la conception et à la réalisation de nouveaux artefacts. La production de connaissances techniques est complètement liée à celle des artefacts : c'est l'action de concevoir un nouvel objet technique qui engendre le processus de transformation et de production des connaissances techniques. Affirmer que les activités de conception des artefacts sont le lieu de la production

des connaissances techniques c'est donc accepter d'expliquer la production des connaissances techniques à partir des caractéristiques spécifiques de ces activités de conception.

C'est aussi faire l'hypothèse que les lois de l'évolution et de la genèse des objets techniques sont le résultat des caractéristiques propres aux procédures intellectuelles et organisationnelles qui sont utilisées pour le concevoir (Perrin 1992).

Dans le point de vue développé par Perrin, une partie de l'activité de l'homme apparaît : celle des concepteurs, et c'est très important. Mais elle est limitée à la sphère de conception des artefacts : il n'y a pas de production de connaissances techniques dans l'usage. Ainsi se trouve méconnue la sphère de l'utilisation et les processus de production de connaissances qui y sont liés : les connaissances et représentations pour l'action.

Affirmer que les connaissances techniques ne peuvent progresser qu'à travers la conception et la construction de nouveaux objets techniques relève encore d'un point de vue, pour partie, à dominante technocentrique où la technique est réduite aux objets et systèmes, l'activité prise en compte étant uniquement celle des concepteurs socialement désignés comme tels.

La position de Perrin pourrait avoir un autre sens si l'idée de conception avait, elle-même un autre sens : la conception se poursuit dans l'usage, à travers les usages comme conception de ceux-ci, mais aussi en retour par un questionnement des objets techniques eux-mêmes. Selon cet autre point de vue, l'usage est également lieu de production de savoir technique, en particulier du savoir relatif aux artefacts en tant qu'instruments.

L'approche instrumentale vise à contribuer à l'élaboration des concepts et théories intermédiaires dont Hatchuel souligne la nécessité. Il s'agit, à partir de l'étude des rapports instrumentaux que des sujets entretiennent, dans l'action, avec des artefacts, d'accéder à une compréhension en profondeur d'une des formes de relation aux objets techniques : la relation d'usage, d'utilisation. Nous analyserons ces relations telles qu'elles sont construites par les sujets et dans leur signification pour les sujets, les acteurs eux-mêmes, c'est-à-dire d'un point de vue que l'on peut qualifier d'intrinsèque. Une telle entreprise suppose d'opérer un décalage par rapport aux conceptualisations issues du savoir technologique et d'élaborer et de rendre consistants les concepts intermédiaires nécessaires à une telle entreprise.

Nous rejoignons ainsi les points de vue d'auteurs tels que Bannon et Bodker (1991) pour lesquels, comme les artefacts existent dans l'activité et sont constamment transformés par l'activité, ils ne doivent pas être analysés en tant que choses mais comme médiateurs de l'usage. Les artefacts ne sont pas seulement des moyens individuels, ils sont porteurs de partage et de division du travail, ils ont une signification incorporée dans une pratique sociale. De ce fait les artefacts évoluent sans cesse et reflètent un état historique de la pratique des utilisateurs en même temps qu'ils modèlent cette pratique. Pour ces auteurs, une application informatique doit, par exemple, être considérée comme un ensemble d'outils dont la conception crée de nouvelles conditions du travail individuel mais aussi collectif. L'introduction de l'artefact ne change pas seulement les aspects opérationnels mais aussi tous les autres aspects de la pratique. C'est pourquoi ce sont les

processus d'utilisation qui doivent constituer un objet de recherche central et non l'artefact lui-même.

C'est dans cette perspective que nous nous proposons une conceptualisation psychologique des artefacts en tant qu'instruments, conceptualisation que nous visons à rendre pertinente également pour l'ergonomie et la didactique. En conservant l'articulation avec les conceptualisations issues des domaines technologique, anthropologiques, sociologiques et philosophiques, nous définirons l'instrument dans l'essentialité de la relation qui en est constitutive : **l'usage par le sujet de l'artefact en tant que moyen qu'il associe à son action**. Le point de vue qui sera pris est celui où les machines, les objets techniques, les objets et systèmes symboliques, c'est-à-dire les artefacts, sont considérés en tant qu'instruments matériels ou symboliques.

CHAPITRE 2 : LES APPROCHES PSYCHOLOGIQUES DES TECHNIQUES ET DES ARTEFACTS, POINTS DE REPÈRES

La conscience de la nécessité d'un point de vue instrumental sur les techniques et, au sein de celles-ci, sur les artefacts, n'est pas un privilège de notre époque de "technologies nouvelles". Aussi passerons-nous en revue les principales conceptions en la matière. L'histoire en est déjà longue, bien que quelque peu chaotique, faite d'avancées rapides et d'arrêts parfois durables. Nous verrons qu'aujourd'hui un renouveau apparaît, à beaucoup, comme souhaitable.

Vygotsky, une vision fondatrice toujours vivante : l'instrument au coeur du développement et du fonctionnement du psychisme

Vygotsky en est un des auteurs les plus profonds et les plus marquants : beaucoup des auteurs que nous citerons se situent, ou retrouvent à un titre ou à un autre les voies qu'il avait ouvertes, en ce que Rivière (1990) a légitimement appelé une prodigieuse décennie de production de 1924 à 1934. Vygotsky lui-même s'inscrivait, comme le rappelle Bronckart (1985) dans les perspectives explorées en philosophie notamment par Spinoza, Hegel et Marx.

Dans un texte de 1931, il développe les bases épistémologiques de son approche de la psychologie. Le comportement d'un adulte contemporain, culturellement évolué, est le résultat de deux processus différents de développement psychique. En termes phylogénétiques il s'agit, d'une part, du processus d'évolution biologique qui mène à l'apparition de l'homo-sapiens, d'autre part, du processus de développement historique à travers lequel l'homme primitif a évolué culturellement. Toute la difficulté de l'étude des fonctions psychiques supérieures vient de ce que ces deux dimensions d'évolution biologique et culturelle, sont, dans l'ontogenèse, fusionnées en un processus à la fois unitaire et complexe.

Les deux formes fondamentales du comportement culturel sont pour Vygotsky l'utilisation des instruments et le langage humain. Comme le souligne Verillon

(1988b), on trouve chez Vygotsky ce qu'on ne trouve pas chez d'autres auteurs qui partagent ses préoccupations relatives aux spécificités du développement cognitif humain en interaction avec les artefacts : une tentative de description des processus psychologiques par l'intermédiaire desquels un tel développement serait envisageable.

Or, cette tentative place les activités avec instrument au coeur du problème de la constitution et du fonctionnement des fonctions psychiques supérieures chez l'homme. En (1930) s'appuyant sur la notion de technique intérieure développée par Claparède, il propose pour la psychologie une méthode instrumentale reposant sur le principe d'une similitude entre le rôle des "instruments psychologiques, adaptations artificielles" qui visent chez l'homme à contrôler les processus psychiques et celui des instruments dans le travail.

L'intégration de l'instrument dans le processus de comportement : met en action toute une série de nouvelles fonctions liées à l'usage et au contrôle de l'instrument ; se substitue à et rend inutile toute une série de processus naturels dont le travail est développé par l'instrument ; transforme le déroulement et les aspects particuliers de tous les processus psychiques qui entrent dans composition de ce qu'il appelle l'acte instrumental. Il substitue certaines fonctions à d'autres, recrée et reconstitue toute la structure du comportement, tout comme l'instrument technique restructure toute la constitution des opérations de travail. Pris dans leur ensemble, les processus constituent une unité complexe, structurelle et fonctionnelle orientée vers la solution du problème posé. Ils sont coordonnés, et au cours de l'activité, définis par l'instrument ; ils forment un nouveau complexe : l'acte instrumental. Ainsi, de même que le travail, en tant qu'activité appropriée à une fin ne peut être expliqué de manière satisfaisante en se limitant aux buts et aux problèmes, l'explication doit référer à l'emploi des outils ; l'explication des formes supérieures de comportement est celle des moyens qui permettent à l'homme de maîtriser le processus de son propre comportement (Vygotsky 1934).

Du fait des recherches approfondies qu'il a menées sur le langage dans une perspective instrumentale, les travaux de Vygotsky ont eu, et ont toujours, une grande influence sur les recherches psychologiques dans ce domaine (Wertsch 1979, 1985; Bruner & Hickmann 1983...). Mais, on comprend aussi que, cette même perspective instrumentale soit appelée à avoir une influence grandissante dans le domaine d'étude et de conception des relations aux artefacts et aux techniques. Vygotsky est par exemple cité en référence dans cinq des quinze chapitres de l'ouvrage collectif qui pose le principe de la nécessité d'une refondation de la psychologie dans le domaine des interactions homme ordinateur (Caroll 1991a). Cette influence risque de s'accroître d'autant plus qu'un manuscrit inédit traitant spécifiquement de l'approche instrumentale, "l'instrument et le signe dans le développement de l'enfant", a été retrouvé (Zazzo 1989) et sa publication annoncée ⁴.

Les techniques sont constitutives du milieu humain et des moyens de transmissions des acquis de l'espèce

⁴ Il sera intéressant de comparer cet ouvrage avec le texte publié sous un titre proche dans le recueil *Mind in Society* (Vygotsky 1978).

L'approche de Léontiev reprend les perspectives ouvertes par Vygotsky et les présente dans des articles (par exemple Léontiev 1965) et deux ouvrages publiés en français (Léontiev 1975 et 1976) dont l'un ; le développement du psychisme, est une synthèse élaborée à partir de multiples textes et articles.

La relation aux artefacts et instruments constitue une dimension importante du dispositif théorique. Léontiev reprend les hypothèses de Vygotsky en ce qui concerne la recomposition d'ensemble de l'activité lors de l'usage d'un instrument sans apporter, semble-t-il, de contribution véritablement nouvelle. Son apport est plutôt relatif, d'une part, à un développement systématique des concepts de la théorie de l'activité, d'autre part, à une conceptualisation de la notion d'artefact en rapport avec le développement du psychisme humain, bien que là encore il s'appuie sur les réflexions de Vygotsky. C'est sur ce dernier point que nous insisterons aussi.

La distinction entre objets naturels et artefacts n'est nullement nécessaire pour une élaboration théorique du développement du psychisme animal alors qu'elle l'est pour celui de l'homme. En effet, lorsque l'animal utilise un outil, même fabriqué par les hommes, celui-ci apparaît à l'animal comme un élément de son milieu "naturel" auquel il doit s'adapter. Dans son outil, l'animal ne trouve qu'une possibilité naturelle de réaliser son action instinctive, par exemple rapprocher un fruit de soi. L'outil du singe réalise une certaine opération, mais cette dernière ne se fixe pas dans l'outil : dès que le bâton a rempli sa fonction dans les mains du singe, il redevient sans intérêt, il n'est pas devenu support permanent de cette opération.

Il en va tout autrement pour l'instrument humain qui fait partie du monde non naturel produit de la culture humaine. L'instrument n'est pas seulement un objet de forme particulière, aux propriétés physiques déterminées, il est surtout un objet social, avec des modalités d'emploi élaborées au cours du travail collectif. Il est porteur des opérations de travail qui sont comme cristallisées en lui.

C'est l'un des points centraux de la théorie de Léontiev : celui de la fixation des acquis de l'espèce humaine. Alors que l'évolution des espèces animales se fait par la voie du biologique, l'évolution humaine se fait par la voie de la fixation des acquis de l'espèce au sein des phénomènes externes de la culture matérielle et intellectuelle.

C'est par l'appropriation de ces acquis que chaque homme acquiert des capacités vraiment humaines. Même les instruments ou outils de la vie quotidienne doivent être découverts activement dans leurs qualités spécifiques souligne Léontiev. L'homme doit effectuer à leur égard une activité pratique ou cognitive qui réponde de façon adéquate à l'activité humaine qu'ils incarnent, c'est-à-dire qu'elle doit reproduire les traits de l'activité cristallisée (cumulée) dans l'objet.

Pour séduisante que puisse être cette approche théorique aucun élément empirique n'est véritablement apporté à l'appui de la thèse de l'appropriation, si ce n'est quelques exemples didactiques. Léontiev nous laisse donc sur notre faim. Cependant nous allons voir que son approche culturaliste du psychisme humain et de la place des artefacts et des techniques n'est nullement isolée.

Wallon dans de nombreux textes (Wallon 1935, 1941, 1942, 1951 notamment) s'interroge sur les rapports des hommes et des techniques en formulant en particulier des hypothèses relatives à leurs effets possibles sur le développement des enfants et plus généralement sur la façon dont la cognition peut en être affectée, voire transformée.

L'enfant ne peut être envisagé à part du milieu où s'opère sa croissance et qui, dès sa naissance, l'investit. L'univers auquel il doit s'adapter, sur lequel il modèle son activité et ses impressions n'est pas invariable et éternel. C'est l'ensemble des objets propres à son époque : son berceau, son biberon, ses langes, le feu, la lumière artificielle ; plus tard les meubles dont il manipule les structures, les outils qui lui donnent ses habitudes ou lui apprennent à façonner les choses, les techniques du langage, de l'explication, de la compréhension qui règlent ses pensées, en leur imposant, à travers des cadres conceptuels ou logiques, le découpage des forces, des objets dont est peuplé le monde mis aujourd'hui à sa disposition par des millénaires d'élaboration matérielle et mentale.

Ainsi le milieu auquel réagit l'enfant n'est pas seulement physique, c'est le milieu que l'homme s'est créé par son activité. Un milieu social dont l'enfant dépend d'autant plus fortement qu'il est plus jeune. Les techniques, les artefacts, les instruments sont, comme le langage ou les coutumes, constitutifs de ce milieu social par lequel, pour Wallon, l'homme en transformant ses conditions de vie se transforme aussi lui-même.

Partant de l'idée, exprimée par Langevin, que les notions dont nous nous servons pour représenter les choses familières sont issues d'un contact ancestral et lointain avec celles-ci, Wallon s'interroge sur leurs évolutions en relation avec celles du milieu techniquement structuré : que deviendra la notion de présence d'un être, c'est-à-dire la possibilité d'assigner à des impressions de la vue et de l'ouïe combinée une même qualité spatiale, pour un enfant placé devant un poste de radio? Aux rapports de temps et d'espace qu'avaient élaboré ceux qui arpentaient l'étendue et la durée avec le compas de leurs jambes, le pas de leurs troupeaux, il est impossible que, par ses rapides contractions de l'espace dans le temps, l'avion n'apporte pas de modification. La vitesse ainsi éprouvée dans son extrême variabilité pourrait rendre plus concrets, plus vivants, plus intimes les rapports de l'espace et du temps.

Les exemples de Wallon sont certes datés, mais les questions qu'il se posait il y a plus de cinquante ans n'ont rien perdu de leur pertinence et de leur importance dans une époque qui voit, par exemple, émerger des "réalités virtuelles". Ses interrogations sont très profondes dans leurs implications psychologiques et on ne peut qu'être frappé de voir à quel point elles rejoignent des problématiques très contemporaines relatives aux catégories de la connaissance, au caractère situé de celle-ci ⁵ (Dubois 1991, Rosch 1975, 1978, Weill Fassina, Rabardel & Dubois 1993) et dans le même temps aux artefacts (au sens large),

⁵ La connaissance est située au sens où, elle est fortement associée, pour le sujet, aux situations dans lesquelles il l'a construite et où il l'utilise. Ces situations sont à la fois dépendantes de l'histoire singulière du sujet et de celle de la société et de la culture dans lesquelles elle s'inscrit.

aux techniques, et aux instruments en tant qu'objets psychologiquement significatifs.

Il considère en effet que la formule des catégories de la connaissance ne peut être considérée comme donnée une fois pour toutes. Elles accompagnent l'activité humaine dans son pouvoir d'utiliser les choses. Elles sont le témoin des lois et des structures que nos techniques nous permettent de découvrir et de mettre en jeu dans la nature.

Techniques humaines et animales : ruptures et continuités

Une des idées maîtresses de la psychologie historique développée par Ignace Meyerson, nous rappelle Vernant (1987), est précisément, que l'homme doit être étudié là où il a mis le plus de lui-même : dans ce qu'il a fabriqué, construit, institué, créé pour édifier ce monde humain qui est son vrai lieu naturel : les outils, les techniques, les langues, les institutions, la littérature, les arts etc.

En effet, pour Meyerson (1948), l'instrument, la machine posent de multiples problèmes à la psychologie parmi lesquels le fait que la nouvelle technique agit sur l'homme, le forme. L'homme devant l'outil peut être maître ou rouage ; il peut se sentir plus ou moins dépendant ; il peut participer plus ou moins de façon diverse à la machine.

Les objets humains, les "artifices", comme il les désigne constituent ainsi des mondes médiateurs qui forment des écrans successifs entre l'homme et la nature. Toute technique nouvelle a comme source et comme accompagnement une nouveauté mentale, et toute invention quelque peu importante réagit sur l'homme, l'esprit.

L'impact des activités avec instrument, et plus généralement des techniques, sur l'homme est ainsi désigné comme un objet important pour la psychologie, en particulier, et pas uniquement la psychologie du travail puisque Meyerson ne considère pas seulement le travail comme une conduite mais plus fondamentalement encore comme une fonction psychologique (Meyerson 1948, 1955).

Bien qu'il n'établisse pas la relation lui-même dans ses textes, comment ne pas voir dans ces conceptions relatives à la psychologie humaine, l'écho des travaux menés longtemps auparavant avec Guillaume sur l'usage de l'instrument chez les singes? Leur publication s'étale sur huit années, au cours desquelles ces deux auteurs développent progressivement une conceptualisation de la notion d'instrument et les problématiques de recherches correspondantes qui seront à plusieurs reprises mises en relation avec des problématiques relatives à des conduites humaines présentant une analogie.

Les titres successifs donnent une image de cette évolution : "Le problème du détour" Guillaume, Meyerson, (1930) "L'intermédiaire lié à l'objet" Guillaume, Meyerson, (1931) "L'intermédiaire indépendant de l'objet" Guillaume, Meyerson, (1934) "Choix, corrections et inventions" Guillaume, Meyerson, (1937).

Dans les premières recherches, l'instrument est présent dans un cadre expérimental visant à explorer la conduite du détour. Les auteurs vont chercher à

distinguer, au sein des difficultés rencontrées par les singes, celles qui tiennent à l'instrument, celles dues à la technique du détour et enfin à l'interaction entre ces deux facteurs. Ces problèmes seront mis, dès ce moment, en relation avec les difficultés rencontrées par des blessés de guerre victimes de certains types d'apraxies. Dans ces premières situations, c'est beaucoup plus la question du détour que celle de l'activité avec instrument qui est explorée.

Cependant, la problématique proprement instrumentale va se développer au fil des recherches et des textes qui en rendent compte. Le statut de médiateur, d'intermédiaire de l'instrument est affirmé : c'est lorsque la situation expérimentale est telle que l'animal doit comprendre des propriétés, soit de l'intermédiaire, soit de la liaison entre l'intermédiaire et le champ, qu'apparaissent véritablement les problèmes. La signification de l'instrument varie d'un animal à l'autre, ou chez un même animal, suivant son expérience et peut-être suivant les conditions de la situation. L'instrument est donc un intermédiaire dont les propriétés doivent être envisagées indépendamment de celles des membres et associées à celles des membres.

Cette approche est généralisée : un instrument présente pour l'homme et, semble-t-il pour l'animal, écrivent nos auteurs, une sorte de monde intermédiaire dont les propriétés sont, ou peuvent être différentes à la fois de celles du corps et de celles des objets sur lesquels s'exerce l'action. Pour agir de manière efficace, il faut pouvoir associer ces diverses propriétés dans des situations plus ou moins variables. L'usage de l'instrument chez le singe comme chez l'homme suppose un savoir explicite. Il s'agit de conduites artificielles, de techniques véritables en ce sens qu'il y a un art acquis et qui comporte des adaptations délicates et précises de la main à l'outil, de l'outil à l'objet et de la main à l'objet à travers l'outil.

Les problèmes posés à la motricité dépendent de la nature et de la forme des instruments, de ces intermédiaires qui permettent l'action indirecte sur les choses. Il faut voir avec l'instrument et à travers l'instrument mille situations diverses et adapter l'instrument à ces situations diverses. Un instrument est un transformateur ; apprendre à le manier, c'est pouvoir subordonner l'impulsion motrice à ses nouveaux effets. Cette réaction des effets sur les causes est une continuelle correction. Elle est en même temps invention dans la mesure où elle est affranchissement et renouvellement, libération à l'égard de réactions préformées et construction, création de réponses nouvelles à la fois techniques instrumentales et techniques du corps.

Guillaume et Meyerson reliaient ainsi, à travers l'idée de techniques du corps, leur réflexion aux travaux que par ailleurs développait Mauss (1935) en anthropologie. Pour autant l'intelligence humaine n'est nullement réduite à celle des anthropoïdes. Dans un texte de 1980, Meyerson se montre par exemple très critique vis-à-vis des travaux relatifs au langage des singes (Gardner 1972, Premack 1976). L'enfant par l'apprentissage du langage, entre dans le monde des expressions et possibilités qui constituent le monde proprement et spécifiquement humain. Cela ne peut être confondu, affirme Meyerson, avec les petits ânonnements expérimentaux de quelques singes analysés par des auteurs qui y ont cherché des trésors enfouis, trésors qui n'existaient pas.

L'intelligence pratique, une forme inférieure de l'intelligence ?

C'est à partir de travaux sur les enfants, particulièrement sur l'intelligence pratique Rey (1935) que Rey s'est, lui aussi, interrogé sur les relations entre les conduites d'usage d'instruments chez les enfants et les singes, à partir notamment des travaux de Koehler (1927), mais aussi sur la généralisation possible de certaines de ses observations aux conduites de l'adulte.

Il a, par exemple, noté chez l'enfant qui commence à utiliser des instruments, une grande difficulté à voir l'outil indépendamment de l'activité qu'il lui imprime ou qu'il désire lui imprimer. Les lignes de forces déployées par l'action font disparaître les objets en les absorbant en une structure dynamique où le milieu et le moi sont indifférenciés. Rey s'interroge sur la proximité possible avec les conduites de l'adulte dans certaines activités engageant la sensori-motricité : lors d'un travail manuel délicat, en démontant un mécanisme, en dessinant etc. nous distinguons-nous nettement des instruments utilisés?

Mais le travail de Rey présente un autre intérêt : son analyse des origines des recherches sur l'intelligence pratique met en évidence, bien qu'il ne le souligne pas lui-même, que l'approche des activités avec instruments a été déconnectée dès l'origine d'une conception instrumentale prenant en compte les systèmes symboliques. La référence était le très jeune enfant, l'animal, ou l'enfant anormal. Cette option conduisait à une conception de l'intelligence pratique comme relevant de "formes inférieures de l'intelligence". La voie d'une approche généralisée des activités instrumentées, prenant en compte des instruments mettant en jeu les niveaux les plus élevés de l'activité cognitive était ainsi d'emblée fermée. Cela explique sans doute, au moins en partie, aussi le blocage des recherches à partir des problématiques de l'intelligence pratique.

Nous pensons que, ce dont nous avons besoin aujourd'hui, c'est de développer une conception généralisée de l'instrument qui permette de rendre compte de son statut et des activités auxquelles il est associé à tous les niveaux du fonctionnement cognitif, y compris aux plus hauts niveaux. Les instruments symboliques sont naturellement concernés, mais, au-delà, c'est le statut de l'instrument dans les activités de travail et de vie quotidienne liées aux technologies contemporaines qui rend cette actualisation nécessaire.

Le champ d'étude de la formation, de l'évolution et de la transformation des activités sensori-motrices constitue cependant, nous l'avons vu, un domaine où la question des activités avec instruments est fortement posée, même si c'est dans des termes différents chez l'homme et l'animal.

En lisant Bullinger (1987a & b) qui s'intéresse à ces faits chez l'enfant, on ne peut qu'être frappé par la convergence de certaines de ses analyses avec les travaux de Guillaume et Meyerson. Mais il prolonge et dépasse la réflexion de ces auteurs dont la série d'articles s'achevait sur une affirmation qui a peut-être pu constituer un butoir, un point d'arrêt provisoire pour la perspective de recherche instrumentale : "c'est l'instrument qui conduit à l'invention, on n'invente guère encore tant qu'on n'a affaire qu'à son propre corps".

En proposant que le corps constitue pour le sujet son premier instrument, Bullinger rompt avec cette affirmation et ouvre non seulement la possibilité d'une interrogation sur les processus d'instrumentation du corps, mais aussi la

perspective d'une insertion de ces interrogations dans une problématique plus générale du statut psychologique de l'instrument et des activités avec instruments.

Il inscrit son approche dans une double référence à Piaget et à Wallon.

Il plaide, avec Piaget, pour que l'activité du sujet ne soit pas confondue avec le fonctionnement de la machine biologique, car ainsi se trouverait escamoté, du côté du sujet psychologique, le problème de l'origine des activités instrumentales : le corps est, et peut-être surtout, devient pour le sujet instrument. Mais le problème de l'instrumentation doit être, pour Bullinger, également posé dans une perspective qui permette de rendre compte du fait que les élaborations instrumentales débordent largement l'organisation biologique.

Il rejoint Wallon en considérant que les milieux sont des moyens des activités pour le petit homme. L'organisme, certes objet privilégié d'instrumentation chez le jeune enfant, n'est pas seul instrumentable : des éléments extérieurs à l'organisation biologique peuvent accéder au statut de moyens ⁶. Il se pourrait alors, souligne Bullinger, que les problèmes du contrôle moteur ne s'arrêtent pas à la main nue mais pourraient prendre en compte le marteau qui est tenu.

En cela il prolonge les travaux de Guillaume et Meyerson, les interrogations de Rey mais aussi les hypothèses de Vygotsky (1930) pour qui l'enfant, dans le processus de développement, est outillé et réoutillé avec les instruments les plus divers ; les niveaux de développement se différenciant par le niveau et le caractère de l'outillage et donc par le degré de contrôle du comportement propre.

Du sujet épistémique au sujet psychologique : l'émergence progressive d'une prise en compte des techniques par la psychologie génétique

C'est dans une perspective profondément différente qu'un autre Genévois, Mounoud (1970) a développé des recherches sur la structuration de l'instrument chez l'enfant.

Il confronte des enfants à des épreuves de résolution de problème par construction et utilisation d'instruments (inspirées de celles des auteurs précédents) qui lui paraissent privilégiées pour étudier la formation des normes logiques du vrai et du faux. Les épreuves avec instruments offrent en effet l'intérêt de comporter des critères matériels de réussite et d'échec qui apparaissent à l'auteur comme les seules envisageables pour les très jeunes enfants (2 à 7 ans) auxquels il s'intéresse. Elles sont également choisies car elles lui permettent d'étudier finement les processus d'intériorisation de l'action et d'abstraction réfléchissante qui constituent son centre d'intérêt principal.

L'approche de Mounoud se situe donc dans une perspective de psychologie génétique qui consiste à voir l'action et la pensée comme des modes d'échange et d'adaptation entre le sujet et le monde extérieur. Elle vise à caractériser, grâce à l'évolution des conduites dans les épreuves choisies, l'intériorisation des schèmes

⁶ Rappelons que Bullinger se situe dans une perspective d'instrumentation de la sensori-motricité.

d'action du point de vue de leur coordination générale mais aussi de la prise de possession de l'univers physique.

Sa perspective n'est donc que très peu reliée à des interrogations relatives à une approche psychologique des techniques et des artefacts, cependant l'auteur caractérise ses épreuves comme relevant de la résolution de problèmes pratiques et prend d'emblée en compte la nature particulière de l'instrument qui est d'entretenir une complémentarité simultanée par rapport aux actions du sujet et aux objets auxquels il les applique.

Peut-être est-ce une des raisons pour lesquelles ses travaux, malgré le très grand intérêt qu'ils présentent, n'auront eu jusqu'ici que peu de descendance, y compris semble-t-il dans les recherches de l'auteur lui-même?

En effet, ils sont situés dans un cadre théorique, celui de la pensée Piagetienne, qui, comme le souligne Vérillon (1988a), ne donne pas de place spécifique aux artefacts, aux objets matériels fabriqués. L'objet soumis au sujet Piagétien est un objet anhistorique : sa propriété essentielle est d'être déterminé par les lois physiques. Que celles-ci aient été agencées dans l'objet par la nature (boulettes d'argile ou de plastiline) ou artificiellement (balance, fronde etc.) ne constitue pas dans cette perspective une différence pertinente. L'introduction d'artefacts, dans les expériences Piagetiennes, est essentiellement liée à la commodité qu'ils offrent pour mettre en évidence des propriétés invariantes du réel ou à l'intérêt qu'ils présentent pour l'analyse des conduites dans une perspective structurale.

L'originalité profonde de Piaget, rappellent Inhelder et de Caprona (1992a), a été d'orienter son oeuvre vers l'étude des catégories fondamentales de la connaissance, sans lesquelles aucune adaptation à la réalité ne serait possible. Cette option a ainsi permis de créer une psychologie fondamentale traitant de la construction de notions comme l'espace, le temps, la causalité etc. La problématique de Piaget est toute entière tournée vers la genèse cognitive des propriétés du réel et des actions qui constituent progressivement tout à la fois les structures, les catégories non a-priori et les instruments de la connaissance. C'est dans ce cadre que s'inscrivait principalement la recherche de Mounoud.

Or l'approche psychologique des activités avec instruments relève, selon nous, de façon dominante d'une autre perspective orientée vers l'analyse fonctionnelle des conduites du sujet psychologique. Une perspective centrée sur la dynamique des conduites finalisées et des actions organisées du sujet, sur leurs buts, le choix des moyens, les contrôles et les heuristiques propres et permettant d'aboutir à un même résultat par des chemins différents.

C'est dans une telle perspective résolument fonctionnaliste que sont développés autour de Inhelder et Cellérier, depuis la fin des années soixante dix, un ensemble important de travaux, complémentaires à ceux de Piaget (auxquels ils ont d'ailleurs apporté une contribution considérable), relatifs aux micro-genèses cognitives dans les conduites finalisées.

Mais l'idée en était à Genève plus ancienne encore : Inhelder l'avait présentée, dès 1954, au quinzième congrès international de psychologie (Inhelder 1955) et avait suscité l'intérêt des psychologues qui étaient alors engagés dans les

débuts de ce qu'il est convenu d'appeler la "révolution cognitive", en particulier de Bruner.

Du traitement de l'information à la cognition en situation, quel statut pour les techniques ?

Bruner 1991 nous rappelle en effet que la psychologie d'aujourd'hui est atteinte par deux révolutions : la révolution cognitive depuis le milieu des années cinquante et celle du contextualisme, fondamentale, seulement maintenant. Le savoir et la cognition y sont considérés comme contextualisés mais aussi distribués, transgressant les limites de l'individu. L'ambition de l'auteur est de proposer un recentrage de la révolution cognitiviste (dont il a été un des initiateurs) sur ce qui fut son fondement : "la construction de la signification"⁷.

L'idée que la signification ne relève nullement de l'information au sens informatique met, pour Bruner, définitivement hors jeu les théories considérant l'homme comme un des éléments du transfert de l'information dans un flux : il faut, dit-il, établir une rupture avec les paradigmes qui nécessitent d'artificialiser ce que nous étudions au point qu'il devient difficile d'y reconnaître une représentation de la vie humaine.

Il propose une analyse de l'évolution des idées au sein de la "révolution cognitiviste" : petit à petit, l'accent s'est déplacé de la signification à l'information et de la construction de la signification au traitement de l'information, sous l'influence de la métaphore de l'ordinateur devenue dominante. C'est à cette aune que l'on a fini par juger qu'un modèle théorique est valable, or l'information ne s'intéresse pas à la signification. En termes informatiques l'information contient un message précodé dans le système : le sens précède le message, il n'est pas produit par l'ordinateur et n'en relève nullement.

Le concept de computabilité a remplacé celui de signification, et on a identifié les processus cognitifs aux programmes que l'on fait tourner sur ordinateur. Les programmes complexes ont été pensés comme des esprits virtuels et les esprits réels comme comparables à ceux-ci. Les partisans du modèle Stimulus-Réponse s'y sont inscrits en remplaçant stimulus par entrée et sortie par réponse... Le nouveau paradigme ne laissait pas de place à l'esprit entendu comme intentionnalité d'états (croire, désirer, poursuivre un objectif, comprendre une signification) : la nouvelle science, anti-mentaliste, devait bannir l'intentionnalité. Une offensive simultanée se déroulait contre le concept d'agent qui implique que la conduite de l'action a lieu sous l'empire de l'intentionnalité.

Le problème central de la psychologie, pour Bruner, est donc la création d'une science de la signification et des processus par lesquels elle est créée et

⁷ Prévost (1994) qui considère que l'ouvrage de Bruner est un ouvrage majeur, en souligne le destin éditorial singulier : son auteur est J. Bruner patron de la psychologie cognitive américaine, du moins celle de la cote est et plus précisément de New York. Il enseigne à l'université de Harvard et à d'abord produit cet ouvrage en 1990 sous forme d'un rapport interne à cette université. Un éditeur français le fit traduire et le publia en 1991, et, à ce que croit savoir Prévost, c'est seulement à l'automne 1992 que l'université de Harvard le diffusa autrement que sous une forme confidentielle.

négociée. La signification et l'interprétation sont le fondement d'une psychologie qui ne s'intéresse pas au comportement mais à l'action sa contrepartie fondée sur l'intentionnalité, ou plus précisément à l'action située dans un ensemble culturel et dans les interactions réciproques des intentions des participants. Les outils humains matériels ou intellectuels participent de la culture, l'homme y trouve les moyens dont il a besoin pour dépasser et parfois redéfinir ses limites naturelles.

L'apprentissage du langage, outil symbolique, est d'ordre instrumental, et l'analyse des récits permet de dégager les catégories "naturellement" significatives de l'action pour l'homme : ils respectent, dans leur composition, les éléments identifiés par Burke : l'action d'un agent, pour atteindre un objectif, en faisant appel à des instruments, dans une scène qui impose certaines contraintes.

L'identification des instruments, matériels ou symboliques, comme participant de la culture rejoint les approches développées par nombre des auteurs précédents. Bruner inscrit les instruments dans les débats contemporains sur l'évolution de la psychologie. Ses choix le conduisent à placer au coeur de la psychologie les concepts de signification et d'homme comme agent (sujet) d'une action située et contextualisée.

Ces choix sont aussi ceux qui sous-tendent notre approche des activités avec instrument et nous allons voir qu'ils ne sont nullement arbitraires. Leur nécessité émerge aussi des enjeux et des difficultés auxquelles la psychologie est confrontée lorsqu'elle entend contribuer à la conception des machines (y compris les plus contemporaines), dès lors que ces machines doivent pouvoir constituer, pour les opérateurs, des moyens de travail.

L'évolution des idées en psychologie du travail et en ergonomie

Il s'agit là de préoccupations déjà anciennes en psychologie du travail et en ergonomie. Au milieu des années soixante, les recherches sur les activités intellectuelles dans le travail sur instruments se sont développées dans plusieurs secteurs nous rappellent Leplat et Pailhous (1973) : contrôle de la navigation aérienne (Leplat et Bissseret 1965), industrie chimique (Savoyant 1971), laminoirs (Cuny et Deransart 1971) etc.

La situation de base, commune à ces différentes études, est celle où l'action de l'opérateur est médiatisée par un instrument-outil, machine ou dispositif de contrôle à distance, instrument qui transforme l'action, mais aussi les informations qui sont fournies au sujet pour cette action.

L'accent est mis de façon importante, dans ces travaux, sur la représentation des propriétés du dispositif, de l'artefact, par les opérateurs. Leplat et Pailhous soulignent la nécessité de distinguer soigneusement les dimensions relatives au fonctionnement de la machine (pour l'expert, l'opérateur etc.) de celles relatives à son utilisation, compte tenu des buts auxquels elle est destinée : "à faire de la définition des règles de fonctionnement un préalable à l'étude des règles d'utilisation, on risque d'engager cette dernière étude dans des voies périlleuses...on risquera d'aboutir à des règles qui auront une cohérence logique, mais n'auront rien à voir avec l'activité du sujet".

La distinction entre le plan de l'utilisation et celui du fonctionnement correspond effectivement à des modalités d'approche des instruments différenciables chez les utilisateurs comme le met en évidence Richard (1983) dans ses travaux sur les logiques de fonctionnement (centrées sur les processus à l'oeuvre dans la machine) et d'utilisation (centrées sur l'action et l'activité de l'utilisateur).

L'école de psychologie "soviétique" développait également au milieu des années soixante des préoccupations voisines (les travaux d'Ochanine 1966, 1978 en sont un exemple significatif) mettant en garde contre le réalisme naïf des ingénieurs et la nécessité de développement d'un point de vue anthropocentrique (bien que cette terminologie ne soit pas alors utilisée) selon lequel, c'est au modèle de la machine construit par l'opérateur en fonction de sa finalisation et de son activité, qu'il est nécessaire de s'intéresser.

Le sujet, sa finalisation, la signification que revêtent pour lui les situations d'actions qui sont considérées par Bruner comme devant être au coeur des recherches de la psychologie contemporaine, constituent donc, depuis bien longtemps, des préoccupations centrales pour les recherches en psychologie du travail et en ergonomie. Les évolutions des technologies et des systèmes de production n'ont fait que renforcer ces interrogations, tout en les orientant vers la prise en compte des formes spécifiques de complexité et des nouvelles potentialités instrumentales issues de ces évolutions.

Ainsi, Leplat (1991) souligne que la complexité du travail, accrue par le développement des technologies nouvelles, conduit à des accidents multiples qui mettent en évidence l'importance des dysfonctionnements des systèmes complexes auxquels les hommes sont associés. Le problème de la conception de systèmes d'aide au travail véritablement efficaces devient donc crucial.

L'auteur distingue deux tendances, polairement opposées, pour la conception de telles aides en relation avec des options différentes de répartition des fonctions entre l'homme et les automatismes :

- L'une des solutions est du type outil-prothèse, où l'outil prend la place de l'homme pour un certain nombre de tâches (mais l'on tend alors à sortir du cadre des situations à caractère instrumental) l'homme traitant les problèmes que l'automatisme ne sait pas traiter ;

- l'autre solution est celle de la collaboration entre un opérateur certes compétent mais disposant de ressources limitées, et ce que Leplat appelle un outil-instrument.

Il généralise ainsi les analyses de Roth, Bennet & Woods (1987) qui développent, à propos des outils cognitifs issus de l'intelligence artificielle, cette même distinction entre prothèses et instruments :

- les systèmes de type prothèses sont conçus comme des moyens de pallier des déficiences humaines. Dans ce paradigme l'accent est mis davantage sur la construction du système que sur son usage et l'homme est pour l'essentiel en position d'interface entre la machine et son environnement. Le contrôle est assuré par la partie machine du système homme-machine, l'homme étant chargé de

fournir les données au système expert, de prendre en compte et de mettre en oeuvre les solutions qu'il propose ;

- les systèmes conçus comme des instruments sont conçus comme des moyens permettant à des utilisateurs compétents de réaliser des tâches. Dans ce paradigme, les compétences des sujets à la construction et à l'utilisation des outils sont considérées comme des ressources pour l'atteinte des buts ; et, contrairement à la perspective prothèse, l'utilisateur a un rôle actif. Le point de vue instrumental sur les outils cognitifs conduit à utiliser les technologies informatiques, non comme des moyens de production ou de recommandation de solutions, mais pour aider l'utilisateur à produire ses propres décisions.

La relation entre la machine, l'ordinateur et l'homme tend à devenir, comme l'ont souligné de nombreux auteurs, une relation de coopération, de collaboration (Woods 1986, Woods, Roth, & Bennet 1990, Bainbridge 1991).

Cependant la conception de tels instruments d'aides coopératifs est extrêmement exigeante aussi bien au plan de l'analyse des systèmes qu'à celui de l'activité des opérateurs impliqués. Des exigences dont l'ampleur et la difficulté semblent avoir été longtemps passablement sous-estimées, même si les interrogations actuelles, notamment dans le champ de recherche sur les interactions homme-ordinateur, témoignent d'un renouvellement et d'un recentrage des problématiques.

C'est ainsi que l'idée de systèmes d'aides orientés vers l'assistance à l'activité de diagnostic et d'élaboration de solutions tend à se développer (Falzon 1989). De tels systèmes ne visent plus à fournir à l'opérateur une réponse, (voire la meilleure réponse possible par une sorte d'analogie avec le "one best way" taylorien), mais à aider l'opérateur dans sa propre activité d'analyse. Le système est associé par l'opérateur à son activité dans une relation de collaboration. Ce type de choix de conception est clairement anthropocentrique : c'est l'homme et son activité qui sont placés au coeur du dispositif qui est d'emblée conçu pour y être associé. Il s'inscrit dans le paradigme instrumental caractérisé par Roth, Bennet & Woods (1987).

La nécessité d'une refondation de la psychologie pour permettre une véritable contribution à la conception des systèmes techniques

C'est également dans une perspective de réflexion critique sur la contribution de la psychologie à la conception dans le champ des interactions homme-ordinateur, que s'est tenu, au mois de juin 1989, dans un hôtel de New-York, un important séminaire auquel participaient nombre des leaders de la recherche dans le domaine. L'accord se fit entre les participants sur le constat d'un profond fossé entre la psychologie et le domaine des HCI ⁸. La conclusion, exprimée dans le Kittle House Manifesto, est la nécessité d'une refondation de la psychologie (Caroll 1991b) : dans les années soixante-dix les psychologues ont appliqué les méthodes de laboratoire avec des succès modestes, dans les années quatre-vingts ils ont appliqué les théories du traitement de l'information avec des résultats faibles.

Les critiques portent, d'une part, sur la capacité de la psychologie des HCI à rendre compte de façon pertinente de l'activité des utilisateurs et des concepteurs eux-mêmes, d'autre part sur l'insuffisance de ses propositions en direction des concepteurs et des designers.

Le paradigme "Human Factors" est critiqué pour la place faite à la psychologie, à savoir essentiellement l'évaluation a-posteriori d'un système déjà conçu, évaluation considérée comme sans grande utilité pour la conception parce que peu productrice en propositions d'amélioration qui de plus interviennent souvent trop tard.

Les méthodes basées sur les fréquences d'erreur et les temps de performances sont considérées comme apportant peu d'éléments capables de nourrir le design : beaucoup des théories ne peuvent être utilisées que pour modéliser des phénomènes très étroits.

La métaphore de l'ordinateur est fortement discutée : les utilisateurs ne reconnaissent pas leur propre travail dans les descriptions de tâches en termes de traitement de l'information et ces analyses sont considérées comme étant souvent trop pauvres pour aider la conception.

Bannon et Bodker (1991) dans un texte de ce même ouvrage développent particulièrement cette question de la signification. Les positions du cognitivisme classique et de son approche expérimentale sont critiquées sur cette base : les analyses concernent des individus sans référence à leur culture, leur histoire, les problèmes sont définis et évalués par l'expérimentateur et posés dans un environnement non familier, la véritable nature de la tâche, le comportement attendu ne sont souvent pas clairs pour les sujets et la question de la signification pour le sujet n'est que rarement explorée, la performance est évaluée par rapport à des normes de rationalité externes au sujet et caractérisée en terme d'écart à ces normes.

⁸ HCI : abréviation de "Human Computer Interaction".

Ces auteurs considèrent d'autre part que les recherches dans le domaine des HCI négligent actuellement des faits essentiels : les aspects développementaux relatifs à la fois aux outils et aux compétences des utilisateurs. Les analyses d'acquisitions d'habiletés portant uniquement sur les premières heures d'utilisation sont, pour cette raison, mises en cause et une approche du développement à long terme des habiletés et compétences est préconisée.

Enfin, selon le manifeste, les aides au design fondées sur la psychologie du traitement de l'information (guides, prescriptions...) sous-estiment gravement la complexité du processus de conception. Sous l'influence de Simon elles l'ont traité comme décomposable partiellement de façon hiérarchique ce qui a entraîné une vision distordue de ce processus. Les modèles et guides fondés sur une appréhension de la conception en termes de résolution de problèmes sont considérés comme peu pertinents car non cohérents avec les mécanismes réels de conception (les solutions possibles ne sont pas énumérables a-priori, la décomposition en sous-problèmes ne fait pas progresser dans la solution du problème global, les solutions partielles et provisoires n'interviennent pas dans la solution finale mais jouent un rôle important dans la spécification de l'espace de conception du design final, le processus de conception inclut la découverte de nouveaux buts). La psychologie doit donc avoir pour objectif de comprendre les processus de design réels.

D'une façon générale, pour le manifeste, la psychologie des HCI doit être plus riche méthodologiquement et conceptuellement, à la fois plus diverse et plus spécialisée.

Le développement des théories de l'action, de l'activité, de la description des tâches et du point de vue sur les artefacts comme objets psychologiques sont considérés comme un ensemble d'outils intellectuels sans précédent dans cette perspective, et plusieurs auteurs de l'ouvrage recommandent l'incorporation de méthodes et concepts des approches développementales dans la psychologie des HCI.

La relation aux artefacts et aux techniques : un problème central pour la psychologie

Cette psychologie renouvelée dont le Kittle House manifesto appelle l'émergence, à laquelle, par ailleurs il contribue, doit traiter, comme un des problèmes centraux, les relations aux artefacts. Ces relations devant être explorées selon deux axes, correspondant à deux formes d'activités humaines :

- les activités de conception : il est nécessaire de mieux comprendre les mécanismes et les processus par lesquels se conçoivent les artefacts pour fournir des aides réelles aux concepteurs. Assister l'activité de conception suppose que les aides proposées soient en cohérence avec cette activité, puissent s'y insérer, plutôt que l'entraver voire y faire obstacle ;

- les activités d'usage, d'utilisation : il est nécessaire d'analyser et de comprendre ce que sont ces activités, du point de vue des utilisateurs eux-mêmes, leurs modalités et leurs significations qui s'inscrivent dans des situations sociales et des contextes dont il faut respecter la singularité et la complexité.

La compréhension par la psychologie des processus à l'oeuvre dans le champ de l'utilisation (principe de spécificité) et dans celui de la conception (principe d'applicabilité), est donc, aux yeux des auteurs, cruciale pour la constitution d'une science contextualisée, nécessaire à la conception. Le respect de la singularité, de la complexité et de la signification du contexte est en effet considéré comme une condition d'application de la psychologie, et plus largement de toute science.

La signification du résultat de l'usage des instruments, mais aussi des instruments eux-mêmes, en référence à l'action, l'activité est également une dimension essentielle pour Bannon & Bodker (1991) qui, dans le même ouvrage, après une discussion des modèles traditionnels des HCI, présentent un cadre théorique alternatif autour de l'activité et des usages réels des artefacts dans des situations de travail ⁹. Ils proposent de ne pas considérer les ordinateurs en tant qu'objets, mais en tant qu'outils, instruments et définissent les points essentiels d'une telle approche :

- les artefacts existent dans l'activité et sont constamment transformés par l'activité ;
- les artefacts ne doivent pas être analysés en tant que choses mais dans la façon dont ils médiatisent l'usage, l'étude de la médiation est donc essentielle pour les HCI ;
- les artefacts ne sont pas seulement des moyens individuels, ils sont porteurs de partage et division du travail ;
- ils ont une signification incorporée dans une pratique sociale.

L'articulation entre la conception des artefacts, des tâches et du travail est, aussi, au coeur des interrogations de Greif (1991) pour qui la conception des machines doit être insérée dans la conception d'ensemble du travail. Les activités de travail se constituent à travers la conception des tâches et des outils réels.

Une approche en termes d'instruments est également proposée par Payne (1991) qui se réfère à Vygotsky et Bruner : le point fondamental, pour lui, est que la pensée est mise en forme par les outils. Il préconise d'analyser la façon dont les artefacts structurent la tâche, à la fois en posant de nouveaux problèmes (artefacts-

⁹ La question de la signification est placée au coeur du problème du renouvellement nécessaire d'une psychologie qui vise à rendre compte des interactions de hommes avec les artefacts et plus généralement de l'appropriation des techniques. Les recherches dans le domaine de la psychologie culturelle s'orientent, on pourrait dire naturellement, dans ce sens. Le discours de Bruner dans ce sens n'est nullement isolé. Ainsi, pour Cole (1989) qui présente une vue d'ensemble de la naissance, la mort et la renaissance actuelle de l'intérêt pour la culture des artefacts, la psychologie culturelle est bâtie sur deux thèses majeures: les habiletés humaines à la création d'artefacts; et les habiletés correspondantes de transmission des connaissances ainsi accumulées aux générations suivantes. Ces thèses rejoignent, pensons-nous, des interrogations anciennes sur la différenciation de l'homme et de l'animal (avec tous les travaux menés de ce point de vue en utilisant l'outil comme critère de différenciation) et celles des théories de l'excentration de la nature humaine et de la transmission externe des acquis de l'espèce (thème important de la psychologie soviétique).

centered problems) et, en apportant de nouvelles ressources pour la réalisation de la tâche mais aussi pour dépasser ces nouveaux problèmes.

De la même façon, Kuutti (1992) développe un point de vue instrumental à partir de la théorie de l'activité qui, pour l'auteur, apporte aux HCI une nouvelle vision par rapport au point de vue standard des sciences cognitives (la communication entre deux processeurs d'information) : il ne s'agit plus d'un utilisateur interagissant avec un ordinateur, mais d'un sujet actif utilisant une application comme un instrument pour manipuler des objets de telle sorte que le résultat de la manipulation soit, pour lui, chargé de significations dans le contexte de l'activité.

Norman 1988 dont beaucoup de travaux ont porté sur la psychologie des activités de la vie quotidienne (1988) mais aussi sur les conséquences à en tirer dans une perspective de conception (Norman et Draper 1986) se tourne aussi vers des approches de l'activité issues de l'école soviétique (Vygotsky 1978, Luria 1979, Léontiev 1981) et des travaux qui s'en inspirent (Wertsch 1985b).

Dans un texte de 1991, il met en évidence le rôle de la psychologie soviétique dans ce domaine, son oubli et même son refoulement sous le béhaviorisme ainsi que la renaissance actuelle des problématiques qui s'en inspirent.

L'auteur distingue deux points de vue : "the system view" et "the personal view" :

- le point de vue système est celui de l'observateur extérieur qui examine comment l'ensemble homme-artefact accomplit la tâche. C'est le classique point de vue système homme-machine où le système est considéré par rapport à une centration sur le processus ;

- le "personal view" repose sur l'analyse des modifications apportées par l'usage d'un artefact : ce qui est transformé dans la tâche, ce qui doit être appris, les procédures qui doivent être abandonnées. Ce point de vue vise à analyser aussi bien les aspects liés aux tâches que ceux liés à l'activité.

Norman s'intéresse aux effets des artefacts sur l'activité. Il distingue plusieurs dimensions d'influence en termes de distribution des actions dans le temps (précomputation), distribution des actions entre les personnes (cognition distribuée), changement des actions requises des individus pour accomplir l'activité. Il considère que la construction de typologies d'artefacts est une tâche importante pour la psychologie, et propose de distinguer les artefacts passifs tels que les livres de ceux qui sont actifs comme les ordinateurs.

L'approche instrumentale se situe dans une perspective de type "personal view", et, comme Norman, nous pensons qu'il faut analyser l'influence de l'objet sur la recomposition des tâches, l'apparition de nouvelles tâches et la disparition d'anciennes. Il analyse, par exemple, le problème des checklists pour montrer que leur usage est en lui-même une tâche qui introduit trois nouvelles tâches : construire la liste, se souvenir de la consulter, lire et interpréter les items de la liste.

Mais nous pensons nécessaire d'aller au-delà d'une approche en termes de tâche, vers des analyses fondées sur l'hypothèse de recomposition complète de l'activité dans la perspective ouverte par Vygotsky avec le concept d'acte instrumental. Les résultats que nous avons obtenus dans le domaine de la robotique (Rabardel 1990, Rabardel1991a, Rabardel1993b) vont dans le sens de ces hypothèses étendues : c'est la conception même du monde sur lequel on agit via l'instrument qui est transformée. De même en conception assistée par ordinateur (Rabardel & Beguin 1993 Beguin1994) nous mettons en évidence l'apparition d'une gestion spécifique des objets de l'activité en tant que matière d'oeuvre en fonction d'une anticipation des productions futures et des instruments qui seront alors disponibles.

Nous avons vu que l'idée de la nécessité d'un questionnement psychologique spécifique des modalités et caractéristiques des relations des hommes aux artefacts est largement partagée, aussi bien dans le domaine de la vie quotidienne que dans celui du travail avec des instruments tels que les ordinateurs. La nécessité de ce questionnement psychologique émerge également pour les activités en relation avec les systèmes techniques complexes.

Norros (1991) explicite, par exemple, les caractéristiques des technologies FMS (flexible manufacturing system) :

- Il s'agit de technologies à caractère systémique, évolutives et dont la mise en place est progressive et complexe. le processus de conception se poursuit pendant l'usage du système, non seulement du côté des méthodes de travail des opérateurs mais aussi du côté des solutions techniques et des structures organisationnelles, d'où la nécessité, pense l'auteur, d'un processus de conception participatif;

- des activités nouvelles sont requises par les caractéristiques nouvelles des outils, en particulier la médiatisation dans la double perspective d'un éloignement sensoriel de l'opérateur mais aussi d'une visibilité donnée à des caractéristiques, propriétés, états du système naturellement invisibles ;

- le rôle respectif des connaissances explicites et tacites est modifié du fait du caractère incertain des situations qui demande diagnostic et décision pour l'action.

Mais nous sommes là aux limites de l'approche instrumentale, du moins aux limites que nous souhaitons lui donner dans cet ouvrage. La question de la nature des instruments et des formes de l'activité qui y sont liées dans les situations de surveillance de processus et de contrôle d'environnement dynamique est naturellement tout à fait importante. Mais nos propres travaux dans ce domaine sont aujourd'hui trop limités pour que nous prenions le risque de généralisations qui pourraient être hasardeuses.

Orientations pour la caractérisation et l'analyse des activités avec instruments

Il apparaît, au terme de ce parcours de la littérature que, même dans le domaine de la sensori-motricité où les activités avec instruments ont été le plus étudiées, un travail empirique et théorique considérable reste à faire. Au-delà, nous

pensons qu'il faut étudier les formes supérieures des activités avec instruments, dans leur filiation avec la sensori-motricité, mais aussi dans l'originalité de leurs formes propres.

Il s'agit non seulement des instruments psychologiques ¹⁰, mais aussi des instruments issus des technologies et des modes de production contemporains, qui permettent et conditionnent l'action, l'activité orientées vers le monde des objets.

Un tel projet s'enracine naturellement dans les domaines d'activité humaine qui sont directement concernés par les activités avec instrument : le travail en première instance, lieu privilégié des usages complexes mais aussi normés ; l'éducation et la formation où s'élaborent beaucoup des compétences instrumentales mais aussi se construisent des instruments psychologiques fondamentaux ; la vie quotidienne enfin, lieu des usages multipliés et reproduits jour après jour, mais aussi diversifiés au fil, et même au hasard des rencontres.

Cette orientation de recherche psychologique ne pourra réellement se développer que si elle respecte la complexité, la variabilité, la diversité et la singularité des situations réelles de la vie sociale. C'est à cela qu'appellent, sous des formes diverses la plupart des auteurs auxquels nous nous sommes référés, c'est le sens profond du renouveau contextualiste auquel la psychologie est désormais confrontée de façon vitale.

Le travail, la formation, la vie quotidienne ne peuvent être considérés comme les lieux d'application d'une psychologie universalisante et asociale qui y injecterait des données dites fondamentales aux fins d'application. Ce sont les limitations de cette perspective et de ce projet qui conduisent, par exemple, aujourd'hui aux appels à une refondation de la psychologie des HCI. Travail, vie quotidienne et formation sont les lieux où doit s'élaborer une psychologie soucieuse de rendre compte des activités psychiques dans leur spécificité et leur diversité proprement humaine, et ainsi, parce qu'en rendant compte, productrice de résultats effectivement réinvestissables pour la transformation des situations où s'inscrit la vie des hommes.

¹⁰ Au sens où l'entend Vygotsky : ils permettent d'agir sur soi-même ou sur autrui. Nous reviendrons sur cette notion dans un prochain chapitre.

DEUXIÈME PARTIE : LA NOTION D'INSTRUMENT

L'objectif de cette seconde partie est de développer un cadre théorique d'ensemble pour l'analyse et la conceptualisation des activités avec instrument. L'élaboration d'un tel cadre passe par une définition psychologique de la notion d'instrument. Ce sera l'objet du chapitre 3 qui nous conduira vers une conception de l'instrument considéré comme une entité mixte formé d'un artefact et d'un schéma.

Nous examinerons ensuite dans le chapitre 4 les genèses instrumentales, c'est-à-dire l'élaboration de ses instruments par le sujet. Enfin, dans le chapitre 5, nous analyserons les effets de l'utilisation de l'instrument sur l'activité du sujet et proposerons un ensemble de concepts permettant de les caractériser et d'en rendre compte : activité requise, ouverture du champ des possibles, transparence opérative.

CHAPITRE 3 : PREMIÈRE APPROCHE DE LA NOTION D'INSTRUMENT

Dans une première partie de ce chapitre, nous nous proposerons, à partir d'un examen de différentes approches des objets et systèmes techniques, de les considérer en tant qu'artefacts. Nous caractériserons ensuite le rapport instrumental à l'artefact comme un des types de rapport possible aux artefacts. Dans une troisième partie nous caractériserons les situations d'activité avec instrument et proposerons une modélisation triadique de cette classe de situation. Nous examinerons ensuite les différentes conceptions de l'instrument dans la littérature psychologique puis, nous en présenterons une synthèse.

objet technique, objet matériel fabriqué, artefact

Dans un article fort célèbre : "la technologie science humaine" Haudricourt soulignait, en 1964, la possibilité d'une multiplicité de regards sur un objet technique : "Voici une table. Elle peut être étudiée du point de vue mathématique, elle a une surface, un volume ; du point de vue physique, on peut étudier son poids, sa densité, sa résistance à la pression du point de vue des sciences humaines, l'origine et la fonction de la table pour les hommes".

A cette multiplicité des regards possibles correspondent, en fait, des enjeux d'analyse différents comme l'explique Bibard (1991). Les objets techniques peuvent être décrits comme appartenant à des systèmes techniques dans lesquels ils s'insèrent (c'est l'approche de la sociologie de l'innovation), comme inclus dans des filières techniques qui les dépassent (approche de B. Gilles), comme formant partie de systèmes sociotechniques contraignants pour les hommes (point de vue principalement économique). L'auteur s'engage, lui, dans une analyse visant l'explicitation de ce qui est contenu dans les choses, de ce qui y est inscrit pour qu'elles soient utilisables et utiles, qui en définit la cohérence et les relations avec ce qui les entoure.

Un projet qui n'est pas sans lien avec l'option de Simondon, un des philosophes de ce temps qui a le plus réfléchi à la technique. Constatant, en 1968, que la culture s'est constituée en système de défense contre les techniques, il souhaitait montrer qu'elle ignore ainsi dans la réalité technique une réalité humaine.

Il a défini l'objet technique comme une tierce réalité, médiation réversible entre l'homme et le monde, un paradigme du rapport entre vivant et milieu. Pour lui, le sens de l'objet technique est son fonctionnement. L'étude de l'invention introduit une compréhension de l'essence interne de l'objet comme réalité présentant une cohérence propre. Tandis que l'étude biologique le fait apparaître comme un pont fonctionnel entre réalités hétérogènes : organisme et milieu. Une technologie comparée, étudiant les objets techniques, doit donc porter simultanément sur leur dimension fonctionnalité (ordonnant les différents moyens en fonction de leur utilité) et leur perfection interne en tant qu'êtres techniques.

Pour Simondon les activités techniques, au niveau le plus élémentaire, apparaissent essentiellement comme médiation fonctionnellement utile, mais au niveau supérieur, ce sont les critères de perfection intrinsèque qui l'emportent. Le sens de l'évolution des objets techniques est celui d'un affranchissement progressif des opérateurs comme source d'énergie (machine outil) puis d'information (machine complète), jusqu'aux réseaux par lesquels le monde qui devient un milieu technicisé avec lequel l'opérateur est en contact par les interfaces.

Cette approche est à l'origine de multiples travaux, en particulier en ce qui concerne les lignées de la génétique technique (Deforge 1981). Mais elle correspond à un point de vue intimement technocentrique où, ce qui est valorisé, c'est la perfection interne de l'objet technique qui atteint au statut d'être, d'individu technique. Il s'agit d'un point de vue intrinsèque à l'objet technique conçu comme un être en marche vers l'autonomie, c'est-à-dire vers l'affranchissement de l'opérateur.

Les activités d'usage de l'objet ont, pour l'auteur, un "statut de minorité", tandis que c'est le rapport de l'ingénieur, du concepteur à l'objet qui a un "statut de majorité". Ces dénominations n'ont certes pour l'auteur pas d'intention péjorative : il pense que le rapport adéquat à la technique est celui d'une voie moyenne entre le statut de minorité et celui de majorité, mais elles le conduiront, irrésistiblement et peut-être malgré lui, à ne donner qu'un statut effectivement mineur aux activités d'usage, c'est-à-dire aux activités des hommes eux-mêmes lorsqu'ils entretiennent un rapport instrumental à l'objet.

Comme le souligne Bernoux (1991), l'accent mis sur l'opposition minorité-majorité conduit à l'idée que la pratique de l'utilisateur n'amène rien à la connaissance de l'objet technique. Il nous semble même qu'elle conduit à un refoulement de l'activité d'usage, notamment du travail. Ainsi, pour Simondon, l'objet technique a été appréhendé à travers le travail en tant qu'instrument, adjuvant ou produit, et il pense souhaitable d'opérer un retournement qui permettrait à ce qu'il y a d'humain dans l'objet technique d'apparaître sans passer à travers la relation de travail.

Les conséquences de cette conception seront plus importantes encore chez ceux qui, partant de la pensée de Simondon, n'auront plus qu'une interprétation totalement unilatérale de l'objet technique dont les usages ne seront plus envisagés que sous la forme des anticipations des concepteurs. Bien d'autres auteurs que Simondon, ont comme lui, contribué parfois à leur corps défendant, à ce que la notion d'objet technique soit ainsi de façon dominante associée à un point de vue technocentrique.

C'est là une situation problématique, qui rend difficile l'examen de l'objet technique à partir d'autres points de vue que le point de vue technique lui-même. C'est pourquoi nous avons substitué au terme d'objet technique celui d'Objet Matériel Fabriqué (OMF). Le terme "objet technique" désigne alors un objet matériel fabriqué considéré sous un point de vue technique de même que le terme "produit" désigne ce même objet en tant que chose à concevoir, fabriquer ou vendre ; celui "d'instrument" L'objet en usage etc. les

différents termes renvoient ainsi à des types de rapports particuliers, spécifiés à l'objet matériel fabriqué (Rabardel 1984, Léonard & Rabardel 1984, Rabardel & Vérillon 1985).

La fonction du terme "objet matériel fabriqué" était de permettre une dénomination la plus neutre possible, n'anticipant pas sur le point de vue d'analyse qui sera ensuite problématisé. Cette démarche nous paraît, aujourd'hui, peut-être plus encore essentielle compte tenu des enjeux identifiés autour des conceptions technocentriques et anthropocentriques. Mais le terme objet matériel fabriqué, périphrase trop lourde, nous semble maintenant devoir être remplacé par celui d'artefact qui lui est presque synonyme et dont l'usage s'est assez largement répandu, en particulier dans le champ des sciences humaines (cf. par exemple de nombreux chapitres de l'ouvrage collectif Perrin 1991 a).

La notion d'artefact désigne en anthropologie toute chose ayant subi une transformation, même minime, d'origine humaine, elle est donc compatible avec un point de vue anthropocentrique, sans spécifier celui-ci plus avant. Elle présente, d'autre part, l'avantage de ne pas restreindre la signification aux choses matérielles (du monde physique) en comprenant sans difficulté les systèmes symboliques qui peuvent aussi être des instruments. Elle est enfin voisine du terme anglo-saxon et se prête ainsi mieux à la communication.

C'est donc le terme d'artefact que nous utiliserons désormais dans une optique de désignation "neutre" ne spécifiant pas un type de rapport particulier à l'objet. Cependant nous lui donnerons un contenu plus précis que celui de "chose ayant subi une transformation d'origine humaine". En effet, ce qui nous intéresse, c'est la chose susceptible d'un usage, élaborée pour s'inscrire dans des activités finalisées.

La finalisation est constitutive de la conception de l'artefact, ou du moins de la classe d'artefacts à laquelle réfèrent nos travaux. En effet, ainsi que nous l'écrivions à propos de l'OMF (Rabardel, Vérillon 1985), c'est sa finalisation qui est à l'origine de son existence. Chaque artefact a été conçu pour produire une classe d'effets, et sa mise en oeuvre, dans les conditions prévues par les concepteurs, permet d'actualiser ces effets¹¹. Autrement dit, à chaque artefact correspondent des possibilités de transformations des objets de l'activité, qui ont été anticipées, délibérément recherchées et qui sont susceptibles de s'actualiser dans l'usage. En ce sens l'artefact (qu'il soit matériel ou non) concrétise une solution à un problème ou à une classe de problèmes socialement posés.

Les artefacts ont donc d'emblée, le plus souvent, un statut social, qui tout à la fois excède celui que le sujet lui donnera en l'associant à son action et en même temps reste souvent en deçà des propriétés attribuées ou réellement exploitées par le sujet. La finalisation de l'artefact lui confère des caractéristiques particulières, anticipant notamment les usages sur le double plan des objets du réel sur lesquels il est possible d'agir avec, à l'aide de l'artefact, et des activités et modalités d'action.

Enfin nous utiliserons le terme d'instrument pour désigner l'artefact en situation, inscrit dans un usage, dans un rapport instrumental à l'action du sujet, en tant que moyen de celle-ci. Ce n'est là qu'une première définition correspondant à une approche minimale de la notion psychologique d'instrument qui correspondra à l'un des usages, le plus faible, que nous aurons de la notion d'instrument.

¹¹ L'effet recherché peut d'ailleurs être l'interdiction d'un type d'action ou de transformation. C'est le cas par exemple des dispositifs de sécurité.

machines et instruments : une question de points de vue

Les artefacts, en usage au sein du système de production et de l'activité, souvent appelés machines ¹², peuvent être appréhendés sous plusieurs points de vue ayant chacun leur propre pertinence.

L'artefact en tant que système technique

Une première approche porte sur l'artefact comme système technique ayant ses spécificités et considéré indépendamment des hommes. Telle est, par exemple l'approche que Lafitte (1932) propose des machines, ces corps organisés par l'homme et formant, dans l'ensemble de la nature une sorte de règne, analogue par sa richesse, par sa variété, par les singularités de son prodigieux développement, comme par l'imprécision de ses contours, aux autres règnes imaginés par nous jusqu'ici. Une telle perspective qui fut également pour une part celle de Simondon, ne concerne guère une approche psychologique du rapport aux artefacts. Elle est l'équivalent du regard de l'entomologiste sur la fourmi : l'artefact est une chose à connaître, un objet de connaissance.

Pourtant la centration sur l'artefact comme structure et système fonctionnant obéissant à des règles et des contraintes spécifiques concerne également l'homme en activité dans son rapport aux machines.

C'est le cas pour les concepteurs dont l'objectif est d'aboutir à un artefact effectivement fonctionnant, opérationnel et accomplissant les fonctions recherchées. La machine est avant tout, selon la formule imagée de Coutouzis et Latour (1986), comme son nom l'indique, une machination, un stratagème, une ruse, où des forces enrôlées se contrôlent les unes les autres de telle sorte qu'aucune d'elles ne peut se détacher de l'ensemble. L'habileté de l'ingénieur consiste à multiplier les astuces qui font que chaque élément est intéressé au fonctionnement des autres. Dans cette perspective, la logique de fonctionnement du système est appréhendée en référence à la logique de conception.

C'est le cas également pour les hommes engagés dans l'action : les artefacts en usage, même s'ils ne les ont pas eux-mêmes créés, peuvent être pour eux des systèmes fonctionnant selon leurs lois et contraintes propres, fonctionnement dont ils doivent tenir compte dans l'usage qu'ils en font. L'automobiliste tient compte, par exemple, des contraintes liées au fonctionnement en surveillant la température de son moteur, le gonflage des pneus, etc.

Mais le maintien en condition fonctionnelle peut être plus qu'une tâche seconde (quoique nécessaire) comme pour notre automobiliste. Ce peut être l'objet même du travail comme c'est le cas pour les opérateurs chargés de la maintenance mais aussi d'une certaine façon ceux chargés de la surveillance d'installations automatisées et des grands processus. Il s'agit là de maintenir le fonctionnement du système d'ensemble dans des limites acceptables. L'artefact constitue pour le sujet un objet à connaître, mais à connaître pour pouvoir le gérer afin que son fonctionnement réponde à des critères prescrits ou simplement attendus. C'est dans ce rapport, la **logique de fonctionnement**, selon la formule de Richard (1983), qui est organisatrice du rapport à l'artefact.

¹² Nous utilisons dans cette section comme synonyme d'artefact, le terme de machine, largement employé dans la littérature technologique, lorsque les auteurs en font eux-mêmes usage.

L'artefact du point de vue de ses fonctions

Le rapport aux artefacts en usage peut, par ailleurs, se situer sur une seconde dimension. Il peut-être centré sur les évolutions, les changements d'états des objets (matériels ou non) qui sont traités par le système et sur lesquels le système agit. La centration porte moins sur l'artefact comme système fonctionnant que sur l'artefact produisant des transformations du produit traité, matière ou information, sur le processus de ces transformations, sur les états successifs, les flux etc.

L'artefact est ainsi appréhendé du point de vue de ses fonctions, de ce qu'il produit, c'est-à-dire du point de vue de ce qui arrive aux objets, aux choses à la transformation desquelles il contribue en tant que sous-ensemble d'un système plus vaste telle qu'une unité de production ou une entreprise. Ce sous ensemble peut lui-même être considéré en tant que système mixte homme-machine producteur des transformations ¹³.

Dans cette perspective, c'est la **logique du processus de transformation des choses** qui est organisatrice du point de vue selon lequel est appréhendé le rapport de l'homme à la machine.

L'artefact moyen d'action

Enfin un troisième type de rapport de l'homme aux artefacts en usage est le rapport instrumental. L'artefact prend place dans une activité finalisée du point de vue de celui qui l'utilise, il a alors un statut de moyen d'action pour le sujet, un moyen qu'il se donne pour opérer sur un objet (ou qui lui est donné, dans le cadre du travail par exemple). Ici le rapport à l'artefact est appréhendé du point de vue du sujet, de son activité et de son action. Dans cette perspective c'est la **logique de l'activité et de l'utilisation** (pour reprendre là encore la terminologie de Richard) qui est organisatrice de l'approche du rapport instrumental de l'homme à l'artefact.

Des logiques complémentaires : fonctionnement, utilisation, processus

Naturellement le rapport instrumental n'est nullement exclusif des autres types de rapports aux artefacts en usage. Ils sont même très souvent complémentaires au rapport instrumental voire intégrés dans celui-ci : il est fréquemment nécessaire que le sujet gère le maintien en condition fonctionnelle de l'artefact (logique de fonctionnement) comme le processus de transformation des objets (logique de processus) pour que l'artefact soit un moyen effectif de son action (logique d'utilisation, rapport instrumental).

Prenons un exemple dans le domaine de l'extrusion plastique. L'opérateur conduit une machine qui permet de fabriquer du film plastique dont l'épaisseur doit être constante à quelques microns près. Il est notamment responsable de la qualité du film. La matière plastique arrive sous forme de granulés, est fondue dans un four puis extrudée sous forme de film. Constatant une irrégularité d'épaisseur, l'opérateur fait l'hypothèse que le filtre destiné à homogénéiser la matière en fusion est partiellement colmaté (logique de fonctionnement) ce qui entraîne un débit de matière insuffisant source des irrégularités dans le produit (logique du processus de transformation des choses). Il augmente la

¹³ C'est, par exemple, cette dernière option qui sous-tend l'affirmation de Coutouzis et Latour selon laquelle les acteurs de tels systèmes peuvent être librement choisis parmi les humains ou les non humains.

température du four (logique d'utilisation) afin de rendre la matière plus fluide et de rétablir ainsi la qualité du produit.

Cet exemple montre bien que l'utilisation instrumentale de la machine par l'opérateur (c'est-à-dire comme moyen de son action) pour atteindre les objectifs de qualité peut passer par une prise en compte de la logique de fonctionnement comme de la logique de transformation des choses. Mais il montre aussi que ce n'est pas la machine dans son ensemble qui a constitué l'instrument de l'opérateur mais seulement une fraction de celle-ci : les réglages de température du four. L'instrument n'est donc pas un en-soi, donné une fois pour toutes, qui serait superposable à la machine elle-même. Il est le produit d'un choix de l'opérateur qui associe la machine, l'artefact, ou le plus souvent un sous-ensemble de celui-ci à son action.

CHAPITRE 4 : LA TRIADE CARACTÉRISTIQUE DES SITUATIONS D'ACTIVITÉ AVEC INSTRUMENT

Malgré les différences importantes entre les conceptions des artefacts, des instruments, la plupart des auteurs évoqués distinguent cependant explicitement (ou parfois implicitement) trois pôles engagés dans les situations d'utilisation d'un instrument :

- **le sujet** (utilisateur, opérateur, travailleur, agent...);
- **l'instrument** (l'outil, la machine, le système, l'ustensile, le produit ...);
- **l'objet** vers lequel l'action à l'aide de l'instrument est dirigée (matière, réel, objet de l'activité, du travail, autre sujet...).

Nous verrons que la signification de chacun des pôles varie sensiblement selon les auteurs et le point de vue qui sous-tend leur système d'interprétation. Mais il n'en reste pas moins que le principe qui consiste à situer l'artefact en une position à la fois intermédiaire et médiatrice entre sujet et objet, semble apparaître comme une option de caractère très général. Nous avons montré par ailleurs (Rabardel 1993 a) que même lorsque les auteurs ne s'y réfèrent pas explicitement, une analyse fine des travaux permet souvent d'en retrouver les différents pôles.

C'est pourquoi nous avons proposé le modèle S.A.I. pour caractériser les classes de Situations d'Activités Instrumentées (Rabardel & Vérillon, 1985). Cette modélisation triadique (fig. 4) fait apparaître la multiplicité et la complexité des relations et des interactions entre les différents pôles, sans commune mesure avec les modélisations bipolaires habituelles de situations d'interaction sujet-objet. En effet, au-delà des interactions directes sujet-objet (S-Od), de multiples autres interactions doivent être considérées : les interactions entre le sujet et l'instrument (S-I), les interactions entre l'instrument et l'objet sur lequel il permet d'agir (I-O), et enfin les interactions sujet-objet médiatisées par l'instrument (S-Om). De plus, cet ensemble est plongé dans un environnement constitué par l'ensemble des conditions dont le sujet doit tenir compte dans son activité finalisée. Chacun des pôles et chacune des interactions que nous venons d'examiner sont eux-mêmes susceptibles d'être en interaction avec l'environnement ainsi défini.

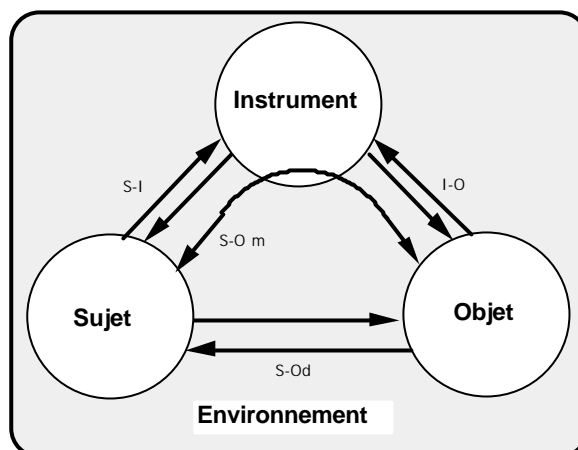


Figure 4

Modèle S.A.I. : la triade caractéristique des Situations d'Activités Instrumentées (d'après Rabardel & Vérillon, 1985)

Le modèle S.A.I constitue un outil pour l'analyse de la tâche et de l'activité. Prenons un exemple que nous empruntons à Aucherie et Sacotte (1994). Il s'agit d'un peintre professionnel qui prépare les murs et le plafond d'une pièce en utilisant une décolleuse à papiers peints¹⁴. Une observation rapide de l'activité permet d'arriver à une première description. Le peintre passe la plaque de la décolleuse sur tous les endroits où se trouve du papier peint. En même temps, il racle, à l'aide d'une spatule le papier peint qui se décolle sous l'action de la vapeur. Ensuite, il applique la décolleuse sur le plafond et explique qu'il a découvert que sous l'action de la chaleur l'enduit en mauvais état se fragilise : il ne reste plus qu'à le gratter légèrement avec la spatule. Cette description de l'activité est analysée en termes de statut des différents éléments dans le tableau 5.

L'exemple d'analyse à partir du modèle S.A.I., présenté dans le tableau 5, fait apparaître immédiatement quelques caractéristiques essentielles des activités avec instruments. En premier lieu, les objets de l'activité sont multiples : enduit, papier-peint, plafond et varient selon les moments. De même, les instruments sont multiples : plaque décolleuse, spatule, vapeur. Un même dispositif technique (la décolleuse) comprend, pour le sujet, plusieurs instruments : dans la phase considérée la plaque et la vapeur, mais, à d'autres moments, par exemple la mise en route, des éléments tels que le couvercle de la chaudière, le robinet de gaz etc... sont susceptibles d'avoir un statut d'instrument. Des éléments inattendus ont un statut d'instrument, par exemple la vapeur. Enfin, le peintre utilise la décolleuse pour réaliser des tâches non prévues par les concepteurs : la fragilisation de l'enduit. Nous reviendrons longuement sur ce dernier point dans les chapitres consacrés à la genèse instrumentale où nous analyserons la signification de ce "détournement" comme faisant partie des activités d'élaboration d'instruments par l'utilisateurs.

¹⁴ Il s'agit d'un dispositif qui produit de la vapeur sous pression. L'utilisateur dispose d'une plaque métallique creuse qui, d'un côté, laisse sortir la vapeur par une série de trous (comme un fer à repasser) et, de l'autre côté, dispose d'une poignée qui permet de la manipuler.

ACTIVITÉ	SPATULE	PLAQUE décolleuse	VAPEUR	ENDUIT	PAPIER PEINT	PLAFOND
Le peintre passe la plaque décolleuse sur le papier peint		instrument	instrument		objet	
Il racle avec une spatule le papier peint qui se décolle sous l'effet de la vapeur	instrument		instrument		objet	
Il applique la plaque décolleuse sur le plafond		instrument				objet
sous l'action de la vapeur l'enduit se fragilise			instrument	objet		
il ne reste plus qu'à le gratter avec la spatule	instrument			objet		

Tableau 5

Exemple d'analyse de l'activité à partir du modèle S.A.I.

Bien entendu, il est clair que le modèle S.A.I., même dans cet exemple simple, ne recouvre pas toutes les caractéristiques des situations où l'activité est instrumentée : la multiplicité des instruments utilisés par un même sujet dans une action complexe ; les contextes de l'action qui sont de natures très variables et peuvent être collectifs ; les finalisations singulières des sujets... Mais l'instrument est présent, et cette présence est constitutive de la triade et des interactions multiples qui en découlent et forment ainsi, un noyau commun, caractéristique de la classe des situations d'activité instrumentée.

Cependant, comme nous allons le constater, ce noyau commun est susceptible de multiples interprétations.

Une approche techno-centrée

Le rapport COST de 1991 qui porte sur la définition, l'état de l'art et les perspectives scientifiques dans le champ de la communication homme-machine donne, de ce type d'approche, une expression élaborée ¹⁵.

L'homme et la machine sont considérés comme un système plongé dans un environnement, le but de ce système étant de mener à bien une certaine tâche. Le caractère interactif des relations entre l'opérateur, la machine et l'environnement est primordial. Les interactions homme-machine ne sont pas de simples échanges d'informations mais doivent assurer la coordination de deux processus intelligents qui se

¹⁵ Le rapport COST est le fruit du travail d'un groupe où les positions étaient loin d'être homogènes. Notre interprétation porte sur le point de vue qui nous a semblé dominant dans le rapport.

déroulent l'un dans le cerveau de l'opérateur, l'autre dans la machine. La machine doit donc disposer d'une représentation de l'opérateur et de son univers, de l'objet et de son univers et d'une stratégie permettant d'exécuter la tâche en coopération avec l'opérateur et sous son contrôle.

La centration sur la machine en tant que machine est manifeste : la machine doit certes aider l'homme à accomplir une tâche mais celui-ci doit "subir" un apprentissage pour bénéficier de cette aide. La machine devant assurer deux fonctions : la gestion du dialogue avec l'opérateur et la conduite de la tâche (ou planification).

Un modèle tripolaire des relations homme-machine-objet est proposé sous le nom de "triplet homme-machine-objet" (fig. 6).

Nous examinerons ce modèle triadique dans la conceptualisation de chacun des pôles et dans celle des interactions.

- la conceptualisation des pôles :

- le **pôle humain** est moins constitué en termes de sujet que comme le composant humain (ayant ses caractéristiques et propriétés propres) d'un système plus large qui le dépasse et dans lequel il est inséré ;
- le **pôle artefact** est considéré en termes de machine, de système opérant et fonctionnant. Ce n'est donc pas, ou très peu, un point de vue instrumental portant sur le système en tant que moyen de l'action du sujet. Cette conception est le symétrique de la conception de l'homme ;
- le **pôle objet** est considéré comme ce sur quoi porte l'activité du système homme-machine. Le pôle objet est constitué de l'objet de l'activité commune des composants du système plongés dans un environnement commun à l'opérateur et la machine. Deux conceptions du réel auquel est confronté le système homme-machine sont donc distinguées : une conception en terme d'objet (référée à l'objet de l'activité) et une en terme d'environnement (c'est-à-dire de contexte de l'activité).

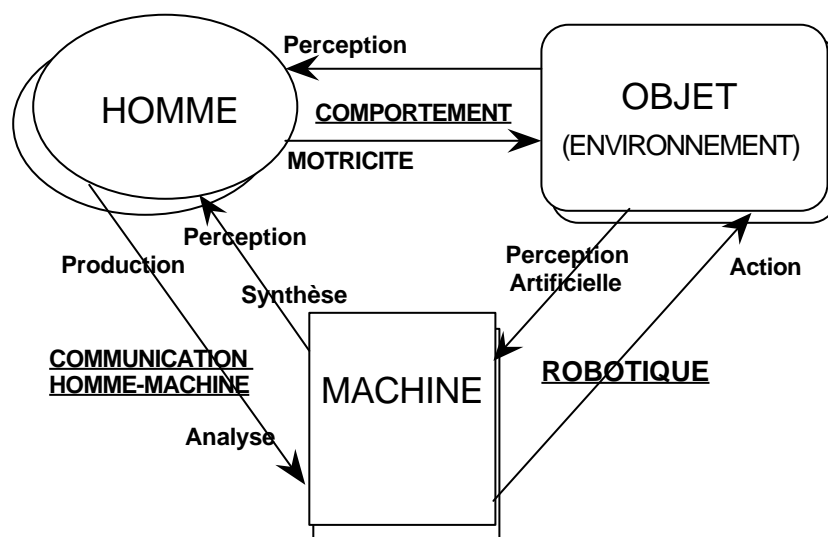


Figure 6

Triplet homme-machine-objet (d'après rapport COST 1991)

- les interactions :

- les différentes sphères d'interactions entre l'homme et la machine d'une part, la machine et l'objet d'autre part, sont présentes. Elles permettent de distinguer des domaines de travail scientifique : les interactions homme-machine étant du domaine de la communication homme-machine et celles machine-objet étant celui de la robotique.
- mais, et c'est là une des lacunes essentielles, l'interaction sujet/objet médiatisée par l'instrument est absente. On peut faire l'hypothèse que c'est une conséquence de la conception de l'homme et de la machine, l'un et l'autre réduits à la notion de parties composantes d'un système, c'est-à-dire inscrits dans une vision où la centration porte sur le système lui-même et où c'est le système qui agit.

La conception à dominante technocentrée de cette approche de la triade apparaît dans les fonctions que doit assurer la machine : la gestion du dialogue avec l'opérateur et la conduite de la tâche (ou planification). Dans l'un et l'autre cas l'opérateur perd la main. Cette conception réfère, non à l'action et à l'activité de l'opérateur, mais au processus d'accomplissement d'une tâche qui est celle du système dans son ensemble. Il y a symétrisation des statuts de l'homme et de la machine, symétrisation peut-être inhérente à la notion de système homme-machine dès lors qu'elle est pensée en référence au processus de transformation de l'objet.

Une telle conception est naturellement tout à fait utilisable lorsque l'on doit élaborer des solutions technologiques. Mais elle est insuffisante dès lors qu'il s'agit d'analyser la situation du point de vue de l'homme engagé dans l'action, c'est-à-dire d'un point de vue où l'artefact a le statut de moyen pour cette action, point de vue qui est nécessaire à la constitution d'une conceptualisation proprement psychologique de la notion d'instrument.

Approche anthropocentrique du collectif

Le point de vue exprimé par Norros (1991) qui examine la question du développement de l'expertise des opérateurs dans les FMS (Flexible Manufacturing System) en s'appuyant sur un modèle triadique (cf. fig. 7) est systémique. Le processus de travail y est considéré comme un système socio-technique d'activité et l'activité des opérateurs est examinée à la fois comme activité individuelle et collective.

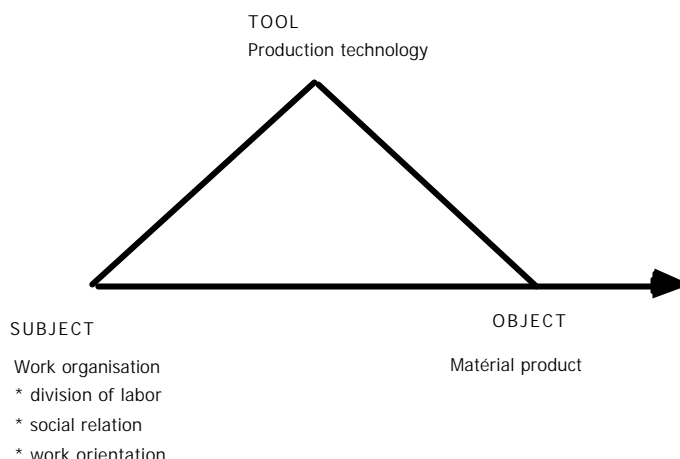


Figure 7 le modèle de Norros (1991)

La conception développée par Engeström (1991) inspirée par Vygotsky et Léontiev est également systémique, mais à un niveau plus général encore. Il propose de considérer le système d'activité socialement distribué comme l'unité d'analyse pertinente. Un système d'activité est constamment travaillé par des tensions et des contradictions internes à ses éléments et entre ceux-ci. En ce sens, il constitue une machine auto-organisatrice virtuellement productrice d'innovations et de perturbations.

L'auteur présente un modèle triadique (fig. 8) d'un tel système considéré comme une totalité dynamique unifiée comprenant : l'opérateur et ses collègues de la communauté de travail (subject) ; les outils conceptuels et matériels (instruments) ; les objets de l'action (object).

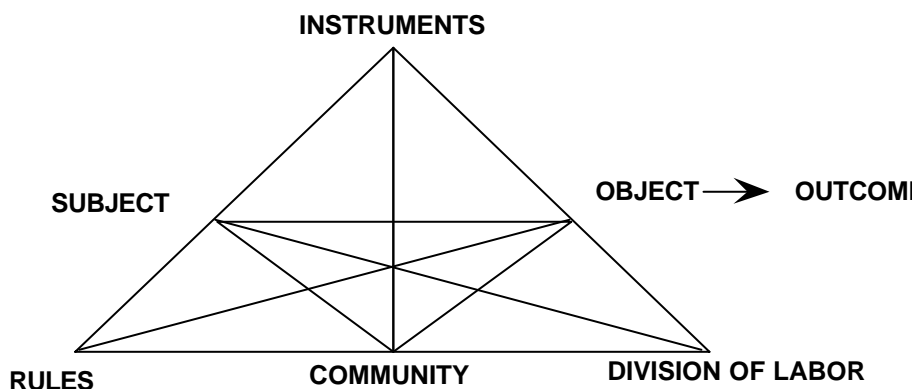


figure 8

Le modèle de Engeström (1991)

Ce modèle implique de multiples médiations dans l'activité (entre sujet et objet par l'intermédiaire des instruments (y compris les symboles et représentations). Mais le triangle n'est que la partie émergente de l'iceberg. Des médiateurs de l'activité moins visibles forment le fondement du modèle : règles, communauté et division du travail. Le système est en transformation continue et l'activité du système se reconstruit elle-même en permanence.

L'ensemble de l'approche est donc centré sur le système global que constitue l'entreprise et permet ainsi d'analyser les dimensions collectives du travail. L'auteur se place dans une perspective de rupture avec l'idée, qualifiée de "Cartésienne", du cerveau individuel comme unité d'analyse pertinente considérant la coopération comme un ajustement harmonieux des efforts individuels de travail. Il caractérise la conception cartésienne de l'expertise comme résidant dans des individus sous forme de connaissances tacites ou explicites, d'habiletés et de modèles mentaux.

Le pôle sujet de la triade est défini comme étant une équipe multi-professionnelle. Le passage du sujet individuel au sujet collectif permet alors une prise en compte des dimensions spécifiquement collectives du travail. Mais cette perspective pose des problèmes pour une approche psychologique de l'activité avec instrument : l'individu agissant, l'acteur n'est-il, lorsqu'il agit, qu'une fraction d'un sujet plus global? Nous pensons que la notion de sujet collectif ne doit pas effacer, mais au contraire, être coordonnée à celle de sujet individuel. Le niveau d'analyse de la personne reste tout à fait fondamental en psychologie comme en ergonomie et en didactique, même s'il ne doit évidemment pas être le seul considéré. Nous reprendrons cette question dans la discussion finale de ce chapitre.

approches psychologiques centrées sur le sujet

La plupart des recherches psychologiques que nous avons évoquées dans le chapitre précédent s'appuient explicitement ou implicitement sur une caractérisation triadique des situations d'activité avec instrument. Ainsi Guillaume & Meyerson (1937) généralisaient à l'homme les résultats de dix ans de recherches menées sur les singes : l'usage de l'instrument chez le singe comme chez l'homme suppose des techniques véritables en ce sens qu'il y a un art acquis et qui comporte des adaptations délicates et précises de la main à l'outil, de l'outil à l'objet et de la main à l'objet à travers l'outil. Dans cette approche, les trois pôles de la triade sont identifiés (main, outil, objet) et les différentes interactions pointées, y compris l'interaction sujet-objet médiatisée par l'instrument.

Pour Bullinger (1987a), il est nécessaire de maintenir une distinction entre organisme et sujet. En effet, l'organisme constitue un objet matériel susceptible d'élaborations instrumentales et quel que soit le niveau de développement de l'enfant il y a toujours un "sujet" (aussi petit soit-il) qui organise et dirige les élaborations instrumentales. Entre le sujet et le monde il y a toujours des systèmes sensorimoteurs. Les trois pôles de la triade sont ici le sujet, l'organisme et particulièrement les systèmes sensori-moteurs, le monde. L'homme occupe deux des pôles de la triade l'un en tant que sujet et l'autre (le pôle instrument) en tant qu'organisme.

Il en va, bien entendu, de même pour Mounoud (1970) qui caractérise l'instrument comme un univers intermédiaire entre sujet et objet (les trois pôles), par le fait qu'il s'associe aux actions du sujet (interaction sujet-objet) ; actions qu'il transmet à d'autres objets (interaction sujet-objet médiatisée par l'instrument) ; parce qu'il entretient avec les objets (et le contexte de la tâche) auxquels il s'applique des rapports de complémentarité (interaction instrument-objet).

On pourrait certes faire l'hypothèse que la conception triadique tient sa généralité du fait que les situations correspondant à ces exemples concernent des instruments qui engagent des conduites, à l'évidence intelligentes, mais où la sensori-motricité (il vaudrait mieux dire sensori-gestualité pour Guillaume & Meyerson et Mounoud) tient une place très importante. Or la conception triadique des situations d'activité avec instrument est

également partagée par nombre de psychologues s'intéressant aux activités cognitives complexes.

Ainsi, Norman qui analyse dans un texte de Norman 1991 ce qu'il appelle les artefacts cognitifs s'appuie également sur un modèle triadique des situations d'activité avec artefact (fig. 9) dont les trois pôles sont le sujet, l'artefact et la tâche.

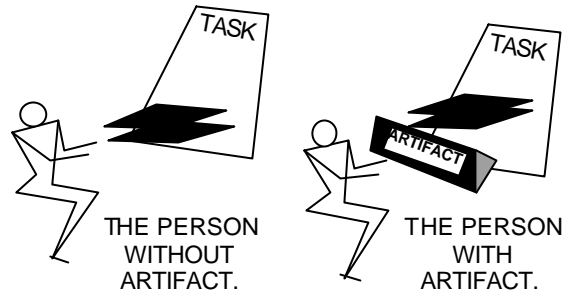


Figure 9 : La représentation triadique de Norman (1991)

Norman distingue deux types de points de vue possibles sur ces situations :

- un point de vue "système" qui considère l'ensemble sujet-artefact comme un système et examine ce que ce système peut faire vis-à-vis d'une tâche considérée, elle, comme inchangée. Dans cette perspective, l'artefact est considéré comme amplifiant les capacités fonctionnelles du système ;

- un point de vue "personnel", celui de l'utilisateur selon lequel ce sont les transformations de la tâche qui sont examinées. Ces transformations de la tâche entraînent des exigences cognitives nouvelles qui nécessitent la mise en oeuvre de capacités cognitives très différentes de celles requises par la tâche originale.

C'est donc l'hypothèse d'une recomposition d'ensemble de l'activité qui est développée par Norman en se fondant également sur un modèle triadique pour comprendre les activités avec artefacts cognitifs. Il rejoint ainsi les hypothèses de Vygotsky, qu'il cite d'ailleurs en bibliographie.

Une lecture attentive des textes de Vygotsky montre qu'il s'appuie également sur une conception triadique des situations d'activité avec instrument, même s'il n'en donne pas de représentation graphique (du moins dans les textes auxquels nous avons eu accès). Il distingue les trois pôles de la triade Vygotsky (1930) : un nouvel élément intermédiaire, l'instrument psychologique, s'intercale entre l'objet et l'opération psychique dirigée sur celui-ci.

Nous reviendrons sur sa définition de l'instrument psychologique, notons seulement que c'est par analogie avec les situations d'usages d'instruments matériels que Vygotsky décline cette triade. Il fait l'hypothèse d'une recomposition d'ensemble de l'activité liée à l'usage des instruments qui conduit à l'émergence de l'acte instrumental comme unité d'analyse pertinente pour la psychologie. Il met en évidence que les outils comme les signes ont en commun une fonction médiatrice, mais attire par ailleurs l'attention sur les limites de l'analogie et sur leurs différences en particulier dans la manière dont ils orientent l'activité humaine Vygotsky (1931).

Enfin une approche triadique des situations d'activité avec artefact est également développée dans le domaine du contrôle de processus. Ainsi Hollnagel (1990) identifie lui

aussi trois pôles pertinents : homme, ordinateur et processus tout en distinguant deux types d'interactions (cf. fig. 10) :

- l'ordinateur fournit à l'utilisateur des informations sur le processus et en même temps "amplifie" certaines de fonctions cognitives de l'utilisateur (discrimination, interprétation). Il s'agit d'une relation de type incorporation (embodiment) au sens où l'ordinateur peut d'une certaine façon être considéré comme une partie de l'opérateur (Ihde, 1979) ;

- l'ordinateur est un interpréteur des communications entre l'opérateur et l'application, il constitue un médiateur sur lequel l'opérateur n'a pas de contrôle. Il s'agit d'une relation de type herméneutique.

Cette distinction est rapprochée par Hollnagel de celle établie par Reason (1988) entre les outils qui correspondraient à la fonction d'amplification et les prothèses qui seraient du côté de l'interprétation.

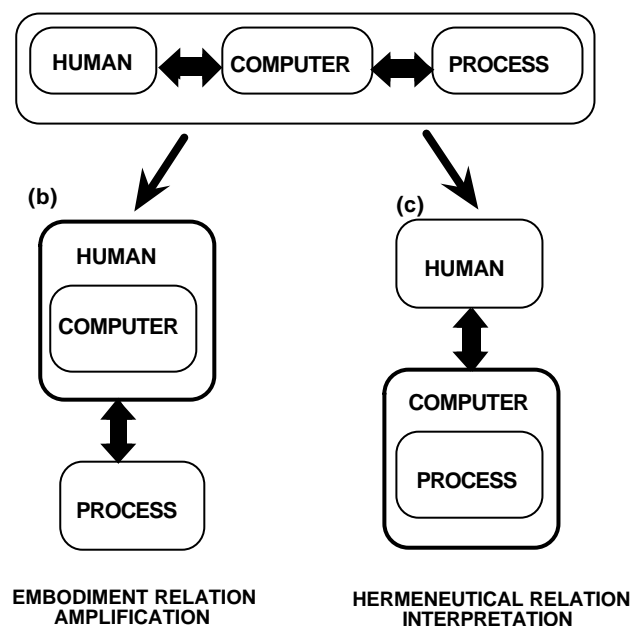


Figure 10 modèle triolaire de Hollnagel (1990)

Discussion où apparaît un quatrième pôle

Une première conclusion est que le schéma triadique est susceptible d'une grande diversité d'interprétations liées à des points de vue eux-mêmes différents, tout en ayant leur cohérence propre. Cela ne constitue nullement une difficulté, dès lors que ces points de vue sont explicités. La triade a en effet un caractère très général : elle sous-tend des interprétations dans des disciplines très différentes puisqu'elles vont de la technologie et l'ingénierie à la psychologie cognitive en passant par la psychologie animale, la psychosociologie et l'ergonomie (y compris cognitive).

Cette généralité est en elle-même une caractéristique très intéressante : la modélisation S.A.I. qui la systématise peut prendre statut, comme la notion d'instrument, de **concept intermédiaire**, facilitant les dialogues interdisciplinaires mais aussi les coopérations dans l'action. Elle exprime en effet une approche commune à plusieurs disciplines tout en étant interprétée et interprétable de façon spécifique dans chacune d'elles.

Le second point de discussion portera précisément sur ces interprétations différentes entre les disciplines (mais aussi souvent au sein d'une même discipline), sans nous limiter aux exemples qui viennent d'être rapportés.

Les conceptions concernant le pôle sujet de la triade nous semblent se situer sur un continuum qui va de positions affirmant fortement l'idée d'un sujet porteur de significations et agissant intentionnellement dans un univers socialement finalisé, à des conceptions où la notion même d'individu, de sujet semble se dissoudre :

- soit parce qu'il n'est plus considéré que comme facteur ou composant humain (dont il faut caractériser les propriétés pour en tenir compte : il est par exemple le siège de processus intelligents) dans un système plus global comprenant des composants technologiques (pouvant dans certaines conceptions avoir un statut équivalent, par exemple être également le siège de processus intelligents) ;

- soit parce que le sujet individuel a tendance à s'effacer au profit de l'idée d'un sujet collectif lorsqu'il s'agit de rendre compte des dimensions collectives de l'action.

L'analyse systématique et détaillée des différentes positions relatives au pôle humain de la triade et de leur évolution dans l'histoire des idées reste à approfondir. Elle fera sans nul doute apparaître des débats essentiels. Il suffit de rappeler ce que soulignait Bruner (1991) : une violente campagne d'inspiration anti-mentaliste contre la notion d'agent qui impliquait que la conduite a lieu sous l'empire de l'intentionnalité en relation avec des désirs, croyances, obligations morales..., a été menée dans les débuts de ce qu'il est convenu de nommer la "révolution cognitiviste". Il suffit aussi de se souvenir que le terme d'opérateur est issu de la notion d'opération qui a le statut que l'on sait dans le taylorisme, même s'il s'est depuis chargé d'autres significations...

En ce qui concerne les conceptions relatives au pôle instrument ¹⁶, il nous suffira de souligner que la plupart des auteurs lui donnent un statut d'intermédiaire, voire de médiateur entre le sujet et l'objet. En cela il y a rupture avec les modèles bipolaires les plus habituels en psychologie (mais aussi dans d'autres sciences de l'homme ou de la vie) réduisant les situations à un tête à tête entre le sujet et tout ce qui n'est pas lui : le milieu, l'environnement toujours associés et même parfois indistinctement confondus dans l'objet. Mais le statut d'intermédiaire concerne des artefacts très différents (depuis les systèmes sensori-moteurs jusqu'aux signes et aux langages en passant par les bâtons, les machines, les ordinateurs et les systèmes experts) eux-mêmes appréhendés de multiples façons (artefacts inertes, artefacts actifs fonctionnant voire siège de processus intelligents).

Le statut de l'objet est lui aussi diversement interprété (objet matériel, processus, objet virtuel, objet de pensée et même conduite propre du sujet ou d'autres sujets). Cependant des distinctions importantes que l'on retrouve chez des auteurs appartenant à plusieurs disciplines peuvent être identifiées. La première consiste à distinguer au sein de l'objet ce qui a statut d'objet de l'activité ou de l'action, c'est-à-dire ce vers quoi elle est tournée, des autres aspects de la réalité qui, tout en étant significatifs pour l'activité, en forment le contexte ou l'environnement. La seconde porte sur le type de rapports possibles à l'objet : les rapports de connaissance, de transformation (ou les deux) et enfin de communication (en particulier lorsque les instruments sont symboliques).

¹⁶ Nous ne développerons ici qu'assez peu les conceptions relatives au pôle instrument du modèle S.A.I. car la notion d'instrument fera l'objet d'une analyse approfondie dans une prochaine section.

Un des aspects le plus frappant qui ressort de la comparaison de ces différentes interprétations de la triade, est que, selon les situations de référence et les points de vue qui sont pris, l'homme peut occuper chacun des trois pôles : il peut être bien entendu le sujet, mais aussi instrument (son propre instrument ou celui d'un autre) et même l'objet d'une activité tournée vers lui (par lui-même ou par autrui). Ce peuvent être des hommes différents qui occupent les différents pôles mais aussi le même homme simultanément ou successivement (par exemple dans les conceptions de Vygotsky ou Bullinger).

Enfin, l'évolution des technologies contemporaines conduit à faire apparaître un quatrième pôle pour rendre compte des situations nouvelles liées à l'apparition de logiciels destinés au travail collectif (les collecticiels ou groupware)¹⁷. En effet, ces nouveaux types de dispositifs sont spécifiquement orientés vers les dimensions collectives du travail, ils visent à permettre et faciliter le travail en commun. Aux rapports habituels entre les sujets, les objets et les instruments, viennent s'ajouter les interactions du sujet avec les autres sujets, les collaborations et coopérations¹⁸. Le modèle tripolaire devient alors un modèle quadripolaire (fig. 11).

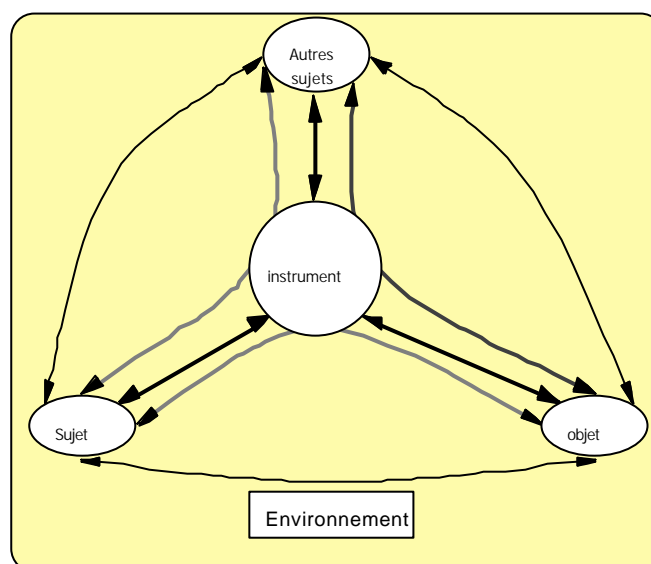


Figure 11 : modèle S.A.C.I. des situations d'activités collectives instrumentées

Notre dernier point concerne les interactions entre les pôles de la triade. L'une d'elles, l'interaction sujet-artefact, est omniprésente. Même lorsqu'elle semble disparaître comme dans la situation où l'artefact a un statut d'amplificateur, il subsiste une relation d'incorporation (Hollnagel). Vient ensuite pour la plupart des auteurs l'interaction artefact-objet. Il arrive cependant qu'elle ne soit pas explicitée, en particulier lorsque les situations sont caractérisées par une position interne de l'objet dans l'artefact (ordinateur, processus), c'est alors sur la relation à l'objet, médiée par l'artefact que l'accent est mis, tandis que, pour des raisons évidentes l'interaction directe sujet-objet disparaît. Mais

¹⁷ Cet enrichissement du modèle des situations d'activité instrumentées tient beaucoup aux discussions que nous avons eu avec Yves Clot, ainsi qu'aux travaux de Pascal Béguin (1994) sur lesquels nous reviendrons.

¹⁸ Dans un travail récent (1994), Béguin met en évidence des caractéristiques importantes de ces interactions entre soi et les autres par l'intermédiaire de l'instrument qui remplit ainsi une fonction de **médiation collaborative** pour l'atteinte des buts communs au sein des activités collectives.

cette dernière peut également ne pas apparaître, en particulier lorsque la triade est considérée dans une perspective technocentrique.

CHAPITRE 5 : POINTS DE VUE ET HYPOTHÈSES SUR LES INSTRUMENTS

Nous venons d'explorer différents types de rapports possibles aux artefacts, et de montrer que l'instrument n'est pas un en-soi mais le résultat d'une association de l'artefact à l'action du sujet comme moyen de celle-ci. Mais cette perspective, si elle est celle d'une partie des auteurs qui se sont intéressés aux instruments, n'est pas la seule possible. Les conceptions sont en effet, en la matière, fort diverses comme nous allons le voir ¹⁹.

Nous présenterons d'abord les différentes conceptions en fonction du point de vue que nous avons considéré comme dominant, puis, nous en proposerons une synthèse d'ensemble.

Approches technologiques

Pour les conceptions à dominante technologique des instruments, les définitions sont principalement centrées sur la fonction : objet considéré par rapport à sa fonction, appareils de contrôle du fonctionnement des divers organes d'une machine ; ou encore sur les modalités d'action sur la matière. Les outils utilisés en usinage mécanique correspondent, par exemple, à trois classes : de coupe, d'abrasion, de déformation de la matière.

Les termes d'instrument et d'outil servent le plus souvent à distinguer des classes d'objets techniques. Ainsi, toujours dans l'exemple de la mécanique, les instruments sont, en général, orientés vers la prise d'informations et les outils vers la transformation. Mais ces distinctions ne sont pas constantes et varient en fonction des domaines : on parle, par exemple d'instruments de musique ou de chirurgie. La caractéristique principale de ces conceptions est que, centrées sur les systèmes techniques, elles ne se réfèrent peu, ou pas, à l'activité du sujet utilisateur de l'instrument et, parfois même ignorent tout utilisateur.

Une métaphore biologique

Les points de vue développés par Simondon (1968 et 1969) s'inscrivent dans une perspective plus large, visant à penser les rapports de l'homme avec le milieu, médiatisés par les objets techniques et, plus généralement, la technique. Il distingue les instruments des outils par analogie avec les organes biologiques : l'outil est un médiateur pour l'action prévue par un opérateur possédant un savoir, il prolonge et adapte les effecteurs organiques. L'instrument est l'inverse de l'outil, il prolonge et adapte les organes des sens, il est un capteur et non un effecteur, il sert à prélever de l'information tandis que l'outil sert à exercer une action.

¹⁹ Dans quelques cas, lorsque cette opposition a un sens pour les auteurs, nous utiliserons de façon différenciée les termes d'instrument et d'outil, dans tous les autres cas nous utiliserons le terme d'instrument.

L'outil et l'instrument marquent, pour Simondon, l'avènement de la médiation entre l'organisme et le milieu. La relation primitivement binaire devient ternaire par insertion du moyen terme. L'ensemble est englobé sous le terme de fonction relationnelle : l'essence du médiateur est constituée par la fonction de couplage entre organisme et milieu ²⁰. L'objet technique (dans ses modalités d'outil et/ou d'instrument) constitue, pour Simondon, un paradigme du rapport entre vivant et milieu. Cette conception fait intervenir le sujet, mais d'un point de vue externe à celui-ci, en tant qu'organisme et comme un des deux termes du couplage réalisé par le médiateur. Le point de vue reste donc principalement focalisé sur le système technique plutôt que sur le sujet et la métaphore biologique est prégnante.

L'instrument de l'animal comme univers intermédiaire

Les options de recherche de Guillaume et Meyerson sont tout autres puisqu'ils cherchent à analyser l'usage des instruments chez les singes et ainsi à en déterminer les différences mais aussi les proximités avec les usages humains. Alors que la référence notionnelle de Simondon est la métaphore biologique, l'instrument et les différents types d'instruments sont pensés par ces auteurs en référence à l'activité. Dès leurs premières recherches ils affirment que l'instrument (un bâton) n'est pas un simple prolongement du bras permettant d'atteindre un objet convoité : il est le moyen qui permet de réaliser cette activité spécifique qui consiste à opérer un détour (par exemple pour atteindre un fruit qu'un obstacle empêche d'atteindre directement).

En Guillaume et Meyerson 1931, la définition de l'instrument se précise à propos des intermédiaires liés à l'objet (par exemple une ficelle attachée à un fruit) : "l'instrument le plus simple dont un animal puisse se servir pour s'emparer d'un objet inaccessible est un intermédiaire matériel dont une partie ou extrémité est dans son champ d'action, et dont l'autre est solidaire de l'objet convoité". Le statut de médiateur, d'intermédiaire entre l'animal agissant et l'objet convoité est posé dans cette définition.

Cependant les auteurs soulignent qu'il ne s'agit pas d'un instrument au sens plein du terme : une ficelle attachée à un fruit peut n'être pour l'animal qu'une queue un peu longue sur laquelle il suffit de tirer ; on se trouve avec les intermédiaires liés à l'objet au seuil de la fonction instrumentale. Ils affirment donc (1934) que l'instrument véritable est indépendant de la situation présente, de l'appât, des objets auxquels il doit être appliqué : il vaut pour mille situations possibles semblables ou diverses. Dans le cas de l'intermédiaire lié à l'objet la liaison existe, il suffit de l'exploiter. Dans le second cas elle est à établir, à construire : un objet qui n'a pas de solidarité actuelle avec le but, doit en acquérir une, dans certaines conditions qu'il faut comprendre et prévoir. L'instrument libre n'est ni un simple prolongement des membres ni un prolongement de l'objet. Il est un objet dont les propriétés peuvent être envisagées à la fois indépendamment de celles des membres et associées à celles des membres.

Un instrument constitue donc pour l'animal et, semble-t-il pour l'homme, une sorte de monde intermédiaire dont les propriétés sont, ou peuvent être différentes à la fois de celles du corps et de celles des objets sur lesquels s'exerce l'action. Pour agir de manière efficace, il faut pouvoir associer ces diverses propriétés dans des situations plus ou moins variables.

²⁰ L'approche de Simondon est, de ce fait, parente de l'analyse fonctionnelle développée en technologie.

Comme pour Simondon, l'instrument, chez Guillaume et Meyerson constitue ainsi un univers intermédiaire mais c'est entre le sujet et le monde alors que pour Simondon c'est entre l'organisme et le milieu. On ne peut ici que souligner à quel point la métaphore biologique de cet auteur, employée seule, est réductrice. Si l'instrument doit effectivement se penser comme un univers intermédiaire ce n'est pas seulement pour un organisme mais pour un sujet, sujet psychologique et social tout à la fois, qui n'agit pas dans un milieu indifférencié, mais sur les objets de son activité.

L'instrument social, capitalisation de l'expérience

C'est dans ce sens que vont les remarques de Wallon (1941) qui compare l'instrument humain à celui des singes en partant d'un point de vue centré sur l'activité : primitif ou perfectionné, banal ou spécialisé, un instrument se définit par les usages qui lui sont reconnus. Il est façonné pour eux. Il impose à ceux qui veulent s'en servir son mode d'emploi. Il existe de façon durable et indépendante. Pour qui sait qu'il existe, il faut l'aller quérir en cas de besoin. C'est un objet constitué, un objet construit selon certaines techniques en vue d'autres techniques, le produit remanié d'expériences traditionnelles ou récentes dont il transmet le fruit à ceux qui l'utilisent.

Cette forte individualisation n'appartient pas, pour Wallon, à l'instrument du chimpanzé qui n'est pas seulement occasionnel ; il est simple partie d'un ensemble provisoire d'où il tire toute sa signification. Si le bâton, à l'aide duquel le chimpanzé pourra faire venir à lui le morceau d'orange ou de banane n'est pas perçu dans l'instant même de ses efforts vers eux, il restera inutile et ignoré. L'instrument animal ne serait instrument que dans la mesure où il est perçu, et il n'est perçu que dans celle où il est dynamiquement intégré à l'action.

Wallon affirmait là plus qu'il ne pouvait prouver et allait même à l'encontre des dernières constatations de Guillaume et Meyerson (1937) qui avaient identifié dans quelques cas des conduites de conservation d'instrument. Mais on retrouve chez Wallon l'idée, développée également par Vygotsky et surtout Léontiev, d'une capitalisation des acquis de l'expérience dans l'instrument humain et, ainsi d'une transmission possible de ces acquis. L'instrument n'est pas seulement univers intermédiaire, moyen dynamiquement intégré à l'action, il est aussi expérience et connaissance capitalisée.

En effet, pour Léontiev (1975, 1976), l'instrument doit être considéré comme porteur de la première véritable abstraction : dans l'interaction directe sujet-objet les propriétés de l'objet ne sont révélées que dans les limites des sensations du sujet alors que dans le processus d'interaction médiatisé par l'instrument, la connaissance dépasse ces limites. Ainsi, lorsque l'on façonne un objet avec un autre objet, de la déformation de l'un nous déduisons la plus grande dureté de l'autre. Par là s'accomplit une analyse pratique et une généralisation des propriétés des objets sur lesquels on agit avec l'instrument selon des critères objectivés dans l'instrument lui-même.

Les instruments sont, pour Léontiev, les moyens de l'activité humaine, une activité dont l'origine est à chercher dans le travail. Un instrument ne peut être considéré en dehors de sa liaison avec le but, sinon il devient une chose abstraite (au sens critique du terme cette fois) au même titre qu'une opération considérée hors de sa liaison avec l'action qu'elle réalise. La relation instrument-but est ainsi considérée comme constitutive de la notion même d'instrument.

Nous ne reviendrons pas sur les hypothèses relatives à la cristallisation de l'expérience dans les instruments et au processus social d'appropriation par lequel elle est ainsi transmise qui font de l'instrument un précurseur matériel de la signification.

Soulignons seulement que ce qui est central pour Léontiev, comme pour la plupart des auteurs précédents, c'est le sujet, mais un sujet qui n'est pas enfermé dans une relation solipsiste aux instruments et plus généralement aux artefacts : les rapports de l'individu au monde des objets humains sont médiatisés par les rapports aux autres hommes.

C'est pourquoi il critique les tentatives de renversement d'une perspective centrée sur le sujet humain : "on attribue aux machines pensantes de notre époque les propriétés d'authentiques sujets de la pensée. On présente donc les choses comme si ce n'étaient pas les machines qui étaient l'instrument de la pensée de l'homme mais l'homme l'instrument des machines."

De l'instrument matériel à l'instrument psychologique

Léontiev rejoint en cela Vygotsky (1930, 1934) qui a développé une conception psychologique généralisée des instruments centrée sur le sujet. Pour Vygotsky, les instruments permettent, non seulement la régulation et la transformation du milieu externe, mais aussi la régulation, par le sujet, de sa propre conduite et de la conduite des autres.

Le langage, les signes, les cartes, plans et schémas sont considérés comme des instruments psychologiques qui médiatisent la relation du sujet avec lui-même et avec les autres. L'instrument psychologique se différencie ainsi de l'instrument technique par la direction de son action tournée vers le psychisme. L'intégration de l'instrument dans le processus de comportement fait appel à des fonctions nouvelles liées au contrôle de l'instrument, se substitue à des processus "naturels" ²¹ pris en charge par l'instrument, et transforme le déroulement et les aspects particuliers des processus psychiques. Ces processus s'inscrivent dans une unité complexe structurelle et fonctionnelle : l'acte instrumental.

Le point de vue développé par Vygotsky consiste, d'une part, à distinguer des types d'instruments en fonction de ce sur quoi ils permettent au sujet d'agir (le monde matériel, le psychisme propre ou celui des autres) et, d'autre part, à proposer une unité d'analyse des activités instrumentées : l'acte instrumental. L'instrument est ainsi doublement pensé en référence au sujet.

Mais l'intérêt de l'approche de Vygotsky ne réside pas seulement dans l'association des notions d'instrument et d'acte instrumental. Il est encore plus fondamentalement lié à la notion même d'instrument psychologique par lequel le sujet contrôle et régule sa propre activité. L'instrument psychologique, bien que pouvant avoir une existence externe au sujet, a aussi une existence interne qui rend possible pour le sujet une gestion de soi par soi. Ainsi, les instruments sémiotiques (langage, cartes etc.) ne sont pas seulement des instruments de la connaissance (des instruments cognitifs selon certains auteurs, cf. p 75), mais sont aussi des instruments psychologiques.

L'instrument reflet du développement de l'enfant

Pour Grize (1970) qui préface l'ouvrage de Mounoud, l'instrument a également un contenu psychologique : il est connaissance et participe à la fois du pôle objet et du pôle opératoire, du fait de son statut d'intermédiaire. Mais si l'instrument est connaissance,

²¹ Un exemple simple est celui du noeud dans le mouchoir qui permet de se souvenir d'une action à faire.

c'est d'un point de vue différent de ceux de Wallon, Léontiev ou Vygotsky pour qui il s'agit d'une connaissance, capitalisée, cristallisée, fruit des acquis de l'expérience qui se transmet ainsi via l'instrument. L'instrument évoqué par Grize reflète l'état de développement épistémique de l'enfant et donc, suivre les conceptions que l'enfant se fait de l'instrument, c'est suivre l'évolution de sa connaissance.

C'est précisément l'objectif poursuivi par Mounoud (1970) qui va chercher à identifier les conceptions de l'instrument propres à chaque âge. Il définit l'instrument comme tout objet que le sujet associe à son action pour l'exécution d'une tâche. L'instrument prolonge et/ou modifie cette action et présente des caractéristiques qui s'associent simultanément aux actions du sujet et aux objets auxquels il s'applique.

La définition donnée par Mounoud synthétise, pour une part, au-delà de ses propres travaux, les acquis des recherches menées par ses prédécesseurs (en particulier Guillaume et Meyerson)²². Sur la base de cette première définition, Mounoud distingue deux catégories d'instruments : ceux qui transmettent les actions des sujets sans les transformer et ceux qui les transforment par inversion, démultiplication etc. L'instrument constitue ainsi un univers intermédiaire entre sujet et objet : il s'associe aux actions du sujet ; il entretient avec les objets (et le contexte de la tâche) auxquels il s'applique des rapports de complémentarité ; enfin, il se substitue à certaines actions du sujet dont il accomplit les fonctions.

Pour Mounoud, l'instrument est simultanément un contenu par rapport aux actions du sujet et une forme par rapport aux objets auxquels il s'applique. Les conduites instrumentales font donc intervenir une multiplicité de dépendances : entre l'action du sujet et les déplacements de l'instrument (il s'agit de crochets, baguettes, tiges coudées etc.), entre les propriétés de l'instrument et le dispositif, entre les diverses parties de l'instrument etc.

Si l'instrument est conçu par Mounoud comme un intermédiaire entre le sujet et l'objet, l'objet est exclusivement un objet matériel sur lequel il s'agit d'opérer des transformations. En cela sa conception se rapproche de celle de Simondon pour lequel l'instrument est un médiateur. Mais pour Mounoud la référence au sujet est première, c'est par rapport à lui que se définit l'instrument, c'est-à-dire le moyen que le sujet associe à son action. C'est là une différence essentielle avec la pensée de Simondon pour laquelle c'est la référence au système technique et à son couplage avec l'organisme et le milieu qui est première.

Enfin dans les conclusions de ses recherches expérimentales, Mounoud souligne que les instruments constituent pour les sujets des classes d'équivalence : ils ont en commun de satisfaire à des conditions qui les rendent équivalents relativement à l'expérience. Mounoud distingue l'extension de l'instrument - la possibilité de s'adapter à toutes sortes de situations - et la compréhension : les propriétés de l'instrument.

²² La définition de Mounoud constitue, pour nombre d'auteurs, un point de départ pour leurs propres réflexions. Ainsi, Leplat et Pailhous (1973) qui, partant de la définition de Mounoud, considèrent les instruments comme des intermédiaires ayant leurs propres règles de fonctionnement, et développent un cadre d'analyse de l'activité intellectuelle dans le travail sur instrument, qui concerne, en particulier, les systèmes de représentation et de traitement construits par les opérateurs. C'est également à partir de la définition de Mounoud que Guillevic (1990) réfléchit sur l'appropriation cognitive de l'outil comme condition de fiabilité dans les situations de transfert de technologies, l'appropriation concernant l'ensemble des processus internes qui sont activés chez le sujet dans ces situations. Il considère, lui aussi l'outil, comme un médiateur entre l'action de l'opérateur et le champ de travail.

L'évolution de l'instrument avec le développement génétique passe par une diminution de l'extension et une augmentation de la compréhension.

L'instrument sémiotique

Nous retrouvons l'idée de classe d'équivalence chez Prieto (1975) qui définit comme "opérant" la classe que forment un outil déterminé et tous les autres qui possèdent la même utilité, c'est-à-dire permettent de réaliser les mêmes opérations. Dès 1966, Prieto, qui mène des recherches d'ordre sémiologique, considère les systèmes sémiotiques comme des instruments. On ne peut qu'être frappé de la proximité de son inspiration avec celle de Vygotsky que pourtant il ne connaît peut-être pas (c'est en 1974 qu'est traduit, en italien, un recueil comprenant un texte de Vygotsky sur la méthode instrumentale).

Pour Prieto, l'instrument confère la possibilité d'agir sur le monde extérieur, c'est sa raison d'être, il est produit expressément pour servir à exécuter certaines opérations déterminées. Il fournit des classes d'objets, c'est-à-dire des concepts et des classes d'opérations qui sont également des concepts. Les instruments dont la fonction est de transmettre des messages sont des signaux. Ils permettent d'exercer une influence sur ce qui entoure l'homme. Comme n'importe quel instrument, les signaux fournissent à l'homme des concepts constitués par leurs signifiés respectifs.

Dans le texte de (1975), Prieto emploiera le mot outil pour désigner ce qu'il appelait auparavant instrument : l'objet individuel qui joue dans l'acte instrumental (c'est-à-dire l'exécution d'une opération quelle qu'elle soit) un rôle analogue à celui que joue le signal dans l'acte sémiotique. Il réserve le terme d'instrument pour désigner l'entité que constitue un opérant (la classe que forment un outil déterminé et tous les autres qui possèdent la même utilité) et l'utilité correspondante.

Malgré la proximité du vocabulaire, l'approche de Prieto est donc très différente de celle de Vygotsky. Son analyse est presque d'ordre technique : il analyse l'instrument en tant que tel indépendamment de la façon dont il existe pour le sujet (l'instrument intériorisé) et de l'activité qu'il met en oeuvre pour l'utiliser. A fortiori, il ne se préoccupe pas de l'activité globale du sujet dans laquelle l'usage de l'instrument est inséré. Ce type d'analyse est certes nécessaire pour connaître les propriétés "objectives" des instruments sémiotiques (de même que l'analyse technique des machines permet d'accéder à leurs propriétés techniques), mais non suffisante pour la psychologie comme pour l'ergonomie qui se préoccupent de l'intériorisation de ces propriétés et des modalités d'insertion des instruments dans l'activité.

La grande différence entre Prieto et Vygotsky se trouve là. Elle se manifeste, en particulier, dans une divergence sur le point d'action principal : contrôle du sujet sur lui-même et sur autrui pour l'un, transmission de message pour l'autre (même si l'un et l'autre envisagent également l'autre pôle). Enfin Prieto ne semble pas envisager la recomposition complète de l'activité du sujet dans et par l'acte instrumental.

La dimension proprement psychologique échappe donc à Prieto (qui n'a d'ailleurs pas d'ambition sur ce point). Mais le grand mérite de son approche est, qu'à travers une systématisation des concepts, il donne du poids à l'analogie jusque là un peu métaphorique entre instruments matériels et sémiotiques. Il permet ainsi de généraliser une des idées essentielles de la sémiologie : l'idée que tout instrument est comme tout signe une entité bifaciale. Une idée que l'on peut retrouver chez des auteurs préoccupés de problèmes aussi différents que la réalisation de modes d'emploi d'instruments de la

vie quotidienne (Legrand, Boullier & al. 1991) ou la construction d'une psycho-sémiologie tel que Cuny (1993).

Cuny (1993) est, lui, centré sur le sujet et plus particulièrement sur le sujet engagé dans l'action. Il définit les outils sémiotiques ²³ comme des objets dont le rôle est de fournir de l'information et qui s'inscrivent dans le système homme-tâche caractérisant toute situation de travail en participant à des opérations déterminées au sein desquelles leurs fonctions sont actualisées. Ils sont, comme tout instrument, indissociables des techniques et des modes opératoires qui permettent leur mise en oeuvre.

Cuny rejoint ainsi les critères développés par Leroi-Gourhan (1964) pour qui l'instrument n'existe réellement que dans le geste qui le rend techniquement efficace. Proposer un outil sémiotique normalisé c'est donc présupposer l'adoption d'une technique déterminée d'utilisation, et inversement, s'intéresser aux outils sémiotiques de professionnels expérimentés, c'est découvrir des produits intégrés aux actions, ajustés aux besoins sémiotiques dans l'évolution de la relation tâche-exécutant.

L'outil sémiotique constitue une aide pour l'activité cognitive de l'opérateur en apportant l'information utile à l'action et en guidant le déroulement des séquences opératoires. On est proche ici de certaines des caractéristiques des instruments psychologiques de Vygotsky, jusque dans l'idée d'acte sémiotique (Cuny 1981a) qui constitue l'équivalent de celle d'acte instrumental ²⁴. Le processus d'apprentissage d'un outil sémiotique (par exemple le schéma d'électricité, Cuny 1981b) ne peut être finalisé de façon purement intrinsèque : "on n'apprend pas la lecture et l'écriture du schéma pour elles-mêmes, mais pour les insérer dans un processus opératoire". L'auteur fixe comme objectifs à la psycho-sémiologie qu'il élabore : l'analyse des problèmes d'élaboration des instruments sémiotiques, de l'acquisition de leur maniement et, au-delà de cet apprentissage, de leur utilisation et des fonctions qu'ils sont susceptibles de remplir.

²³ Cuny utilisait dans ses premiers travaux le terme d'outil sémique; nous utiliserons, ici, celui d'outil sémiotique dont l'usage est aujourd'hui plus répandu.

²⁴ Ces caractéristiques instrumentales, orientées vers le guidage de l'activité propre, avaient par ailleurs déjà été évoquées par Ombredane et Favergue dès 1955.

Outils et instruments cognitifs

La notion d'outil cognitif développée par Rogalski et Samurcay pourrait paraître se rapprocher de ces conceptions. Elle s'en distingue cependant sur des points importants. Rogalski (1993) définit les traits caractéristiques de sa conception des outils cognitifs. Il s'agit d'artefacts, d'objets externes au sujet, qui résultent d'un processus d'élaboration à caractère social et qui intègrent des connaissances (d'où le caractère cognitif de ces outils). Des artefacts tels que tables de données numériques, abaques, calculettes, outils logiciels, mais aussi méthodes de résolution de problèmes constituent des outils cognitifs.

C'est une définition proche de celle donnée par Norman (1992) pour la notion de "cognitive artefact" : un dispositif artificiel conçu pour conserver, présenter de l'information ou la traiter afin d'assurer une fonction représentative. Rogalski et Samurcay (1993) insistent particulièrement sur le caractère opératif, ou opérant des outils cognitifs qui prennent en charge une partie de l'activité cognitive des utilisateurs et contribuent ainsi à la réalisation de la tâche ²⁵.

On retrouve là, une idée importante bien que fort ancienne : tout instrument, outil, machine, effectue un travail, opère au profit de celui qui le met en oeuvre (mais, dans un contexte de travail en général pas à son seul profit). Cette prise en charge d'une partie de l'activité cognitive, implique souvent une transformation des représentations initiales des sujets relatives aux objets de leur activité. Ainsi dans les exemples cités par les auteurs, le contrôle des feux de forêts et la gestion de hauts fourneaux, l'usage des outils cognitifs nécessite la construction de représentations mentales nouvelles du processus, cohérentes avec celles sous-jacentes constitutives de l'instrument.

Il ne s'agit donc pas, comme pour les instruments psychologiques de Vygotsky, d'instruments utilisés par le sujet pour se gérer lui-même, mais d'outils orientés vers une connaissance (le plus souvent anticipatrice) des objets de la réalité, externes au sujet, et vers lesquels son activité (diagnostique, décisionnelle, transformatrice...) est orientée. De plus les dimensions collectives de l'activité sont ici importantes et les instruments ne s'inscrivent pas seulement, comme le souligne par ailleurs Hutchins (1990), dans un contexte où l'opérateur est isolé et limité à des interactions avec l'outil, dans son monde privé.

C'est à l'occasion d'une étude sur les activités collectives dans la navigation, qu'Hutchins propose de considérer que les instruments forment avec l'organisation sociale et les membres du collectif un système de cognition distribuée. Cela suppose, non seulement, comme pour Rogalski et Samurcay, que les instruments accomplissent une partie du travail cognitif, mais qu'ils soient "ouverts", c'est-à-dire ne rendent pas le travail invisible afin de permettre, à la fois sa réalisation collective et l'acquisition et le transfert de compétences.

Cependant, Hutchins discute vigoureusement, à partir d'exemples, certaines hypothèses qualifiées de "classiques" sur la nature de l'aide cognitive apportée par les instruments. Pour Hutchins, les instruments cognitifs externes, véritablement

²⁵ La terminologie des auteurs a d'ailleurs évolué récemment (1994) vers le terme d'outil cognitif opératif qui met plus l'accent sur les caractéristiques qui leur semblent essentielles.

performants pour les sujets, ne doivent pas être considérés principalement comme des “amplificateurs de capacités de traitement de l’information”, ou comme des “acteurs intelligents” interagissant (coopérant) avec les opérateurs. Selon l’auteur, les outils cognitifs constituent de bonnes aides opérationnelles lorsqu’ils transforment la tâche du sujet pour en donner une formulation ou une représentation plus facile à traiter par celui-ci. La capacité cognitive d’un système homme machine-intelligente ne serait donc pas principalement dépendante des capacités de traitement de la machine mais plutôt du rapport entre les ressources propres du sujet et les modalités d’aides offertes par la machine.

Une position qui pourrait, dans ses conclusions, se rapprocher de la perspective “systèmes d’aides à l’activité” développée par Falzon (1989), même si les prémisses en sont bien différents. Une hypothèse qui, en revanche, s’éloigne passablement de celle de Reason (1987, 1990) : il préconise l’élaboration de prothèses cognitives (voire de béquilles mentales) comme seuls remèdes immédiats possibles à la situation problématique créée par les concepteurs de systèmes. Reason pense que les systèmes actuellement conçus (et qui seront donc encore longtemps opérationnels) ont transformé les caractéristiques adaptatives normales de la cognition humaine en responsabilités dangereuses. Il est vrai que le contexte de cette réflexion pessimiste est celui des grandes industries de processus (chimie, nucléaire...), pour lesquelles les conséquences potentielles des erreurs humaines sont à l’évidence si considérables que la solution “prothèse” a pu lui sembler préférable.

Pourtant la solution prothèse présente des inconvénients très importants comme le montrent Roth, Bennet & Woods (1987) en s’appuyant sur des données expérimentales.

Le paradigme de conception des systèmes-experts comme prothèses, très répandu, vise à produire des systèmes destinés à pallier aux déficiences humaines. L’opérateur est réduit au rôle de fournisseur de données à la machine. Celle-ci dirige le processus de résolution de problème, définit les observations et les actions que l’utilisateur doit réaliser. Dans ce type d’interaction homme-machine, c’est la machine qui dispose du contrôle ; l’utilisateur à un rôle passif. Or l’expérimentation réalisée par les auteurs met en évidence que plus les utilisateurs se conforment à ce rôle passif de fournisseur de données, plus la performance globale du système homme-machine se dégrade.

Les auteurs proposent donc une alternative au paradigme “prothèse” : une conceptualisation instrumentale des outils cognitifs. Les outils cognitifs doivent être conçus comme des instruments à la disposition du sujet qui résout un problème. L’outil cognitif joue alors le rôle d’un consultant, source d’informations pour le sujet qui, lui, dirige le processus de résolution de problème. Le rôle de l’homme est de veiller à la performance d’ensemble de la coopération homme-machine en gérant les diverses ressources cognitives à sa disposition, c’est lui qui dispose du contrôle.

Roth, Bennet & Woods mettent donc l’accent, comme Rogalski et Samurcay, Hutchins ou Falzon, sur le primat de l’activité du sujet, de l’opérateur. C’est cette activité propre qui doit rester rectrice dans l’interaction avec l’outil cognitif, ce qui suppose que le sujet en ait le contrôle. Cette position est fondatrice du paradigme instrumental alternatif au paradigme de la prothèse.

Ainsi la nécessité d’un point de vue instrumental sur les artefacts apparaît, même lorsque ces artefacts sont fondés sur les technologies les plus contemporaines comme l’intelligence artificielle.

Synthèse : l'instrument médiateur, connaissance, opérant et moyen de l'action

Les conceptions de l'instrument que nous venons d'explorer, sont d'une grande diversité et s'opposent même parfois les unes aux autres. Nous allons cependant essayer maintenant d'en dégager des traits caractéristiques qui permettent de faire un premier bilan autour de la notion d'instrument.

Tout d'abord l'instrument est unanimement considéré comme une **entité intermédiaire**, un moyen terme, voire un univers intermédiaire entre deux autres entités que sont le sujet, acteur, utilisateur de l'instrument et l'objet sur lequel porte l'action.

Nous retrouvons là les trois pôles de la triade précédemment analysée. Ces pôles sont considérés de multiples façons par nos auteurs. En ce qui concerne l'acteur, les conceptions se situent sur un continuum dont les termes extrêmes seraient d'un côté l'organisme (le vivant) et de l'autre le sujet comme acteur intentionné et orienté, socialement situé. S'agissant de l'objet, les conceptions se répartissent également sur un continuum qui va de l'idée d'objet comme milieu voire environnement à celle d'objet de l'activité (l'objet pouvant alors être le sujet lui-même lorsque l'instrument lui permet de gérer sa propre activité).

La position intermédiaire de l'instrument en fait un médiateur des relations entre le sujet et l'objet. Il constitue un univers intermédiaire dont la caractéristique principale est donc d'être doublement adapté au sujet et à l'objet, une adaptation en termes de propriétés matérielles mais aussi cognitives et sémiotiques en fonction du type d'activité dans lequel l'instrument s'insère ou est destiné à s'insérer.

Deux grandes orientations de la médiation sont distinguées :

- dans le sens de l'objet vers le sujet une médiation que nous qualifierons de **médiation épistémique** où l'instrument est un moyen qui permet la connaissance de l'objet ;
- dans le sens du sujet vers l'objet une **médiation pragmatique** où l'instrument est moyen d'une action transformatrice (en un sens large incluant le contrôle et la régulation) dirigée vers l'objet.

Mais dès lors que cette médiation s'inscrit dans une activité réelle les dimensions épistémiques et pragmatiques de la médiation sont en interactions constantes au sein de cette activité.

L'instrument n'est donc pas seulement univers intermédiaire, il est **moyen de l'action** et plus largement de l'activité, c'est là une seconde dimension caractéristique. Les actions sont évidemment de nature très diverse :

- transformation d'un objet matériel avec un outil à main : **instrument matériel** ;
- prise de décision cognitive, par exemple en situation de gestion d'environnement dynamique : **outil cognitif** ;
- gestion de l'activité propre : **instrument psychologique** ;

- interaction sémiotique avec un objet sémiotique ou autrui : **outil sémiotique** ²⁶.

Au sein de l'action, l'**instrument** constitue un opérant, il est **opératif** au sens où il prend en charge une partie de la tâche : il effectue un travail. La nature de ce travail et ce sur quoi il porte étant bien évidemment en relation avec les objets de l'activité et de ce fait très variable.

L'instrument est moyen de l'action singulière, située, mais il a une valeur beaucoup plus générale, il est, au-delà de la singularité du présent, pertinent pour une classe d'actions et de situations. L'instrument est donc tout à la fois dans une relation d'adaptation mais aussi d'indépendance vis-à-vis de la situation présente. Certains auteurs font même de cette indépendance un critère de la spécificité de l'instrument humain par rapport à l'instrument animal. L'instrument est donc associé par le sujet à son action singulière, dynamiquement intégré dans celle-ci, mais il est aussi conservé pour être réutilisé dans les situations futures appartenant à la même (ou aux mêmes) classes. Il est ainsi l'occasion de recompositions durables de l'activité qui s'organisent en actes instrumentaux.

A travers cette conservation, l'instrument est un **moyen de capitalisation de l'expérience** accumulée (cristallisée disent même certains auteurs). En ce sens, **tout instrument est connaissance**.

Ce sont des connaissances inscrites au cours du processus de conception, mais aussi accumulées par et à travers la multiplicité des situations et des usages. L'instrument peut, de ce point de vue, être considéré comme une des modalités de fixation externe des acquis de l'espèce. Des connaissances que le sujet peut s'approprier par une activité adéquate qui doit être développée de façon adaptée ²⁷, et peut, bien entendu, s'élaborer avec l'aide d'autres sujets (une des formes de la médiation chez Vygotsky et Léontiev).

Ce sont aussi des connaissances propres du sujet, caractéristiques des formes et modalités de rapport du sujet à l'objet, les exprimant et pour cela source d'observables possibles pour le psychologue ou l'ergonome. Des connaissances capitalisées à la fois dans les transformations du dispositif matériel que constitue l'artefact mais aussi dans les usages, les modes d'emploi qui y sont associés.

L'instrument est ainsi, comme le signe, qui pour certains auteurs n'en est qu'un cas particulier, une entité bifaciale, mixte, à la fois artefact et mode d'usage, ces deux dimensions étant fondamentalement indissociables. Leroi-Gourhan considérait dès 1965 qu'à l'outil sont associées ce qu'il appelle des "chaînes opératoires machinales" acquises par l'expérience et l'éducation. Il considère que si la psychologie peut en rendre compte, ce n'est pas pertinent pour sa propre approche anthropologique.

²⁶ A l'évidence, les définitions de ces différents "types" d'instruments ne définissent pas des classes disjointes : un instrument sémiotique, par exemple, peut permettre la prise de décision cognitive (outil cognitif) ou contribuer à la gestion de l'activité propre ou d'autrui (instrument psychologique). En fait, un même dispositif peut remplir une multiplicité de fonctions dans l'activité du sujet. On pourrait dire qu'il y a une synergie des fonctions instrumentales.

²⁷ Activité qui pour être véritablement adéquate suppose que le sujet dispose d'une "grille de lecture" lui permettant de s'approprier les connaissances.

CHAPITRE 6 : L'INSTRUMENT, UNE ENTITÉ MIXTE

C'est un point de vue psychologique sur l'instrument comme entité mixte que nous allons approfondir ici. Nous définissons l'instrument comme une totalité comprenant à la fois un artefact (ou une fraction d'artefact) et un ou des schèmes d'utilisation. Mais, avant de donner, sur ces bases, une définition psychologique de l'instrument, nous allons examiner le concept de schème en partant de l'approche de Piaget pour qui le schème d'une action est l'ensemble structuré des caractères généralisables de l'action qui permettent de répéter la même action ou de l'appliquer à de nouveaux contenus ²⁸, ensuite, nous examinerons le concept de schème d'utilisation.

De l'artefact à l'usage : les schèmes d'utilisation

Un artefact n'est pas un instrument achevé, l'outil n'existe que dans le cycle opératoire affirmait déjà Leroi-Gourhan (1965). Il manque encore à l'artefact de s'inscrire dans des usages, des utilisations, c'est-à-dire des activités où il constitue un moyen mis en oeuvre pour atteindre les buts que se fixe l'utilisateur. Or ces usages, même s'ils sont en partie anticipés par les concepteurs de l'artefact, excèdent le plus souvent, et parfois considérablement ces anticipations. L'élaboration, la production des usages se poursuivent au-delà de la conception initiale comme production, privée, mais aussi sociale.

Nous en avons de nombreux témoignages, par exemple les formes d'usage de la photographie spécifiques de différents groupes sociaux identifiées par Bourdieu (1965) ou les usages imprévus qui ont émergé autour du Minitel. L'objet, l'artefact, le système même, au départ nanti d'un projet d'insertion dans la société, s'insère, en fait, dans des pratiques souvent en décalage aussi bien du point de vue du contexte que des finalités d'emploi (Perriault 1990).

L'exemple banal de la multiplicité des utilisations réelles d'un objet aussi théoriquement spécifique qu'un sèche-cheveux suffit à le montrer : sécher un vêtement, dégivrer une serrure, voire chauffer une pièce... Cependant derrière cette diversité, il est possible de retrouver des éléments relativement stables et structurés dans l'activité et les actions de l'utilisateur. Nous avons proposé de les caractériser comme des schèmes d'utilisation (Rabardel & Vérillon 1985, Rabardel 1991b) ²⁹.

Prenons un exemple que nous empruntons à une étude menée au Laboratoire National d'Essai. Lors d'un essai d'usage de train électrique jouet, à plusieurs reprises, des enfants ont eu un comportement leur faisant encourir de grands risques. Ils ont tenté d'introduire dans la prise de courant 220 volts les fils électriques destinés à l'alimentation en basse tension.

²⁸ Comme le soulignent Montangero et Maurice-Naville (1994) en prenant l'exemple de la préhension, le schème n'est pas le déroulement particulier des mouvements et des perceptions : c'est le canevas général qui peut se reproduire en des circonstances différentes et donner lieu à des réalisations variées. Par exemple, on tend plus ou moins le bras ou on ouvre plus ou moins la main selon l'éloignement ou la taille de l'objet à saisir. Quel que soit l'objet, il s'agit toujours du même schème de préhension.

²⁹ Guillevic (1990), dans sa réflexion sur l'appropriation cognitive de l'outil en situation de transfert de technologie rejoint également l'idée d'une intégration de l'outil dans les schèmes du sujet.

Les auteurs concluent que ce sont tout à la fois l'ignorance de l'enfant, la présence de fils électriques, et la volonté de faire fonctionner le dispositif qui sont à l'origine de cette utilisation dangereuse. Nous faisons l'hypothèse complémentaire, que l'ensemble de ces éléments (train électrique, fils, prise) active chez les enfants un schème de "branchement électrique", déjà formé auquel ils vont assimiler l'artefact sans autre forme de procès ³⁰. Cette assimilation est tout à la fois pertinente (il s'agit bien d'une situation de branchement électrique) et dangereuse dans la mesure où l'enfant est placé devant une multiplicité de branchements possibles vis-à-vis desquels il ne dispose pas de critères de choix.

Un second exemple nous permettra de mettre en évidence une situation nécessitant l'accommodation des schèmes. Il s'agit d'un type d'accident survenu aux États-Unis lors de l'apparition des fours à micro-ondes : un utilisateur a introduit un animal domestique dans le four avec les horribles conséquences que l'on devine.

Cet accident peut être interprété comme l'assimilation d'un artefact de type nouveau à un schème élaboré à l'occasion de l'utilisation d'un artefact d'usage voisin mais dont la logique de fonctionnement est différente. Ce schème repose sur une utilisation des fours élargie à d'autres usages que la cuisson alimentaire. Les propriétés chauffantes des fours classiques sont utilisées pour sécher des objets (par exemple des chaussures humides). Pour la cuisson avec le micro-ondes rien n'oblige a priori l'utilisateur à procéder de façon nouvelle. Il assimile donc sans problème l'objet au schème déjà constitué. Par contre, dès qu'il s'agit de "vivant", cette assimilation est catastrophique. Il y a nécessité d'accommodation du schème au plan représentatif en ce qui concerne les modalités d'engendrement de la chaleur au sein du nouvel artefact, c'est-à-dire au plan de la causalité des phénomènes.

Ces deux exemples illustrent l'association de schèmes d'utilisation et de leurs propriétés assimilatrices et accommodatrices aux artefacts. Cette association est parfois si puissante qu'elle ne peut être remise en cause. Ainsi, toutes les tentatives faites par les constructeurs automobiles pour modifier les positions relatives des pédales de frein d'accélérateur... se sont soldées par des échecs : dans les situations d'urgence, les conducteurs agissaient comme si les positions n'avaient pas été modifiées ³¹. Nous allons, afin de formaliser plus précisément le concept de schème d'utilisation, examiner maintenant, à partir de la littérature, la notion piagétienne de schème et ses évolutions contemporaines ³².

³⁰ On peut considérer, avec Norman (1988, 1992) que les éléments perceptibles de la situation appellent un certain type d'usage, de mise en oeuvre, des artefacts. Il utilise le terme "affordance" pour désigner ce type de phénomène

³¹ Citons un exemple de même nature et qui date... du tout début du 19ème siècle (1801). Nous l'empruntons à Garneray (1985). Sur un navire négrier, le capitaine avait fait inverser les commandes de la barre (gagnant ainsi de la place pour embarquer le bétail humain). Les hommes de barre s'habituaient, semble-t-il assez vite au nouveau dispositif qui fut donc adopté. Mais, au coeur d'une tempête, alors que la survie du bateau dépendait de la précision d'une manoeuvre à exécuter instantanément, le barreur manoeuvra la barre à contre-sens ce qui causa la perte du navire.

³² Plusieurs notions ont été proposées, à partir de différents cadres théoriques, pour caractériser les invariants qui structurent l'activité et de l'action: c'est le cas des notions de schema, frame, script, scenario ou du modèle proposé par Rasmussen (1983, 1986). Nous les considérons comme des contributions possibles à la caractérisation de ce que nous avons choisi, pour notre part, de théoriser à partir du cadre piagétien.

Schème, schéma... un concept nomade

La notion de schème et les notions parentes ou qui s'en sont inspirées (schéma, script, scénario etc.) se retrouvent dans un grand nombre de cadres théoriques non seulement en psychologie cognitive mais aussi dans d'autres disciplines telles que l'intelligence artificielle, la psycholinguistique ou la psychologie sociale. De plus, les influences réciproques entre ces domaines de recherche font que les notions et concepts voyagent ³³.

Ainsi l'idée de cadre, parfois utilisée par Piaget en association avec celle de schème, et même localement comme synonyme de ce dernier terme (cf. par exemple Piaget 1936a) est proposée par Minsky (1975) dans le champ de l'intelligence artificielle, après un voyage à Genève. Elle sera depuis reconsidérée par la psychologie à partir de ce nouvel usage et des évolutions théoriques qui y sont associées.

Mais le concept de schème a des origines plus anciennes encore, Hoc (1986) cite par exemple, à côté de la notion piagetienne, les schèmes anticipateurs du but de Seltz (1924) et les schémas de Bartlett (1932), tandis que Eysenk & Keane 1990 n'hésitent pas à citer Kant. C'est un concept qui continue à évoluer sous l'influence des travaux des Genevois et plus généralement de ceux qui cherchent à travers leurs recherches à capitaliser les acquis scientifiques issus du paradigme piagétien (Cellérier 1979, 1992, Boder 1982, Bastien 1987, Vergnaud 1990 a & b etc..) mais aussi en relation avec l'intelligence artificielle et les théories psychologiques liées au paradigme du traitement de l'information.

Plusieurs auteurs ont déjà mené des analyses des différents types de conceptions qui s'entrecroisent et parfois s'affrontent autour de la notion de schème, notamment Cellérier (1979 a & b), Hoc (1986), Bastien (1987), Hoc & Nguyen Xuan (1987), Fayol & Monteil (1988), Richard (1990), Eysenk et Keane (1990). Nous y renvoyons le lecteur et nous nous contenterons d'en résumer ici les dimensions principales en nous focalisant plus particulièrement sur les aspects qui nous apparaissent pertinents dans une perspective instrumentale.

Le concept de schème est tout à fait central dans la théorie piagétienne, mais, dans les années 60, même si des propriétés essentielles des schèmes étaient définies, le concept restait insuffisamment formalisé pour satisfaire aux critères de programmabilité des systèmes informatiques. C'est une des raisons, comme le rappelle Cellérier (1979 a) de son rejet sous sa forme Piagétienne par une partie de la recherche cognitive issue de l'approche traitement de l'information.

Le choix du cadre piagétien permet notamment de rendre compte des dimensions de genèse instrumentale mises en évidence dans des recherches empiriques (Rabardel 1991 d, 1992 a, Vérillon 1988 c, 1991). Il nous paraît heuristique pour une approche développementale des relations aux artefacts dont l'examen de la littérature montre qu'elle apparaît aujourd'hui nécessaires à beaucoup d'auteurs : Bodker (1989 & 1991), Engeström (1991), Henderson (1991), Henderson & Kyng (1991), Norros (1991)... Il s'agit de rendre compte de la production des usages par les utilisateurs, du développement de leurs compétences, et d'élaborer une conceptualisation des processus de conception qui permette de comprendre cette contribution des utilisateurs à la conception et de faciliter sa prise en compte et son intégration par les concepteurs professionnels.

³³ Stengers, dans son ouvrage au titre évocateur : "D'une science à l'autre : des concepts nomades" (1987) ne traite malheureusement pas du concept de schème dont l'histoire déjà longue est pourtant passablement itinérante.

Ainsi Moore & Newell (1974 a) considèrent que les concepts d'assimilation et d'accommodation et les notions théoriques comme celle de schème ont fort peu de substance en termes informatiques. Des conceptualisations parentes qui cherchent à satisfaire à ces critères informatiques ont donc été développées, et dans le même temps, d'autres auteurs ont plutôt cherché à rapprocher les conceptualisations issues de la théorie piagétienne et de celle du traitement de l'information : Pascual-Leone & al. (1978), Fischer (1980), Cellérier (1979 a & b, 1987) Cellérier & Ducret 1992 a & b) notamment. Nous renvoyons, pour les deux premiers à Bastien (1987) qui en présente une analyse détaillée et nous développerons, dans une prochaine section, les propositions de Cellérier (dans la filiation desquelles se situent également les travaux de Bastien), qui nous paraissent particulièrement intéressantes pour notre propos. Les chercheurs de Genève ont continué leurs recherches autour de Inhelder et de Cellérier en s'inspirant des renouvellements proposés par ce dernier, nous y reviendrons. Enfin des élaborations théoriques ont été développées en relation avec l'acquisition des connaissances scientifiques (par exemple Bastien 1987 ou Vergnaud 1990 a & b), nous y reviendrons également.

Les tentatives de formalisation du concept de schème dans le cadre du paradigme des systèmes de traitement de l'information ont produit de multiples notions qui sont souvent largement recouvrantes comme le montre Hoc (1986).

Minsky (1975) semble être le premier à avoir tenté une formalisation des aspects déclaratifs du schème dans le domaine de la reconnaissance des formes. Les démarches purement ascendantes (dirigées par les données) pour l'analyse d'une configuration géométrique s'avérant peu efficaces, l'auteur a proposé de faire intervenir des connaissances sur les invariants de structures courantes (prismes etc.). Ces invariants appelés "cadres" (frame), une fois évoqués constituent des systèmes d'attente ou d'hypothèse pour reconnaître le stimulus présenté. L'application du cadre consiste à particulariser la description schématique donnée par le cadre.

La plupart des auteurs formalisent de même les schémas comme des systèmes relationnels entre variables à particulariser (assimilation)³⁴. Hoc & Nguyen-Xuan (1987), considèrent que les concepts de frame (cadre), script (scénario) et schéma sont équivalents. Ils constituent une référence pour interpréter des données nouvelles. Le cadre de référence peut-être un événement, un objet, un concept : il s'agit toujours d'une connaissance générique construite à travers un certain nombre d'expériences vécues. Un cadre est une structure de variables. L'interprétation de données nouvelles consiste à spécifier les valeurs des variables.

Les propriétés les plus importantes des cadres sont :

- inférence par héritage : relation "cas particulier de" (ex restaurant = cas particulier de établissement commercial) ;

³⁴ Moore et Newell (1974) avaient, par ailleurs proposé une beta-structure permettant, pour des objets très nouveaux, une assimilation plus floue par analogie. Pour Schank et Abelson (1977) les schémas sont formalisés sous forme de scripts (scénario) correspondant à une séquence stéréotypée d'événements, d'où des difficultés pour traiter les situations non familières. Schank (1980) en a proposé une organisation hiérarchique en MOP (Memory Organisation Packet) construits par abstraction et généralisation à partir de scénarios. Les informations mémorisées sur un scénario spécifique sont limitées à celles n'appartenant pas au MOP super-ordonné. Pour Sacerdoti (1977) un plan est une représentation schématique correspondant à une décomposition de la structure de but à l'étape précédente, conformément à l'introduction de contraintes ou à des heuristiques générales.

- compréhension dirigée par les concepts : inférence de données non perçues qui peut conduire à une orientation vers un autre cadre en cas de constat d'incohérence entre les hypothèses du cadre et les données ;

- représentation de connaissances procédurales : il y a des variables auxquelles sont attachées des procédures, procédures de spécification ou de résolution du problème ;

- imbrication des cadres : une variable peut être elle-même un cadre.

La plupart des formalisations de la notion de schéma traitent des relations entre connaissances déclaratives et procédurales. Le schéma assimilateur servant à la compréhension comporte des attachements procéduraux qui permettent de traiter les données ayant particularisé le schéma. Selon Hoc (1986), ces formalismes ne prennent en charge que des aspects limités des mécanismes d'assimilation-accommodation, mais permettent de réintégrer la compréhension dans la résolution de problèmes.³⁵

Les définitions données par l'intelligence artificielle apparaissent comme le souligne Hoc (1986) plus précises et plus opérationnelles dans un contexte de construction de systèmes techniques les plus efficaces possibles. Mais tel n'est pas l'objet de la psychologie cognitive qui vise à construire des modèles valides pour de vastes classes de situations nous rappelle l'auteur.

Et en effet, le concept de schéma n'est pas une simple formalisation de celui de schème comme le fait apparaître Richard (1990). Schème et schéma d'action se ressemblent certes sur plusieurs points essentiels :

- le schème est reproductible : il contient les conditions de reconnaissance des situations auxquelles il est applicable. Le schème d'action possède également des informations concernant ses conditions d'application qui constituent les pré-requis des sous buts ;

- le schème est assimilateur : il s'applique à des situations nouvelles. Le schéma d'action peut également permettre la généralisation à d'autres situations par analogie ;

- le schème a un caractère téléologique, ce qui le dote d'un système de contrôle et lui permet d'assigner des significations fonctionnelles. Le schéma contient également des informations sur le but, ce qui est à la base des significations fonctionnelles qui constituent le réseau des fonctionnalités.

Mais pour l'auteur la différence majeure est que le schème ne constitue pas une connaissance déclarative, il s'applique de lui-même et n'a pas besoin de mécanisme de programmation de l'action comme le schéma d'action. A l'inverse, les schémas d'action sont des connaissances déclaratives tandis que les savoirs procéduraux particularisés pour certains contextes sont eux, comme les schèmes, directement opérationnels et immédiatement exécutables. Richard pense donc que la notion piagétienne de schème doit être dissociée en plusieurs notions pour rendre non solidaires du schème les fonctions d'inférence et d'évaluation.

³⁵ C'est d'ailleurs sur cette base que Richard (1990) définit la compréhension : elle résulte de la particularisation d'un schéma.

Bien que notre propos ne soit pas, ici, d'alimenter le débat théorique autour de la notion de schème, mais de spécifier les schèmes d'utilisation pour construire une définition psychologique de l'instrument, il nous semble cependant que certaines des évolutions de la notion de schème proposées par les chercheurs de Genève vont dans le sens d'une différenciation de la notion qui paraît nécessaire à Richard. Nous pensons en particulier aux distinctions entre schèmes présentatifs et procéduraux, au processus de spécification schématique évoqués par Inhelder & Caprona (1992) entre schèmes familiaux, non familiaux et procédures proposées par Boder (1992) aux différentes significations des schèmes familiaux : routine, primitive, procédure, analysées par Saada-Robert (1985, 1989, 1992).

L'orientation actuelle des travaux de l'école genevoise qui privilégie désormais l'étude du fonctionnement du sujet psychologique en situation de résolution de problème et d'action plutôt que celle des structures du sujet épistémique, est à l'origine de ces développements. Nous en présenterons les aspects essentiels pour notre propos, mais auparavant nous allons explorer la notion de schème développée par Piaget.

La notion de schème chez Piaget

Pour Piaget (1936a), qui analyse la naissance de l'intelligence dans sa dimension sensori-motrice ³⁶, les schèmes constituent des moyens du sujet à l'aide desquels il peut assimiler les situations et les objets auxquels il est confronté. Ce sont des structures qui prolongent l'organisation biologique et ont en commun avec elle une capacité assimilatrice d'incorporation d'une réalité extérieure au cycle d'organisation ³⁷ du sujet : tout ce qui répond à un besoin est susceptible d'assimilation.

Le schème, moyen d'assimilation, est en lui-même le produit de l'activité assimilatrice : l'assimilation psychologique, en sa forme la plus simple, n'étant que la tendance de toute conduite à se conserver. C'est l'assimilation reproductrice qui constitue les schèmes, ceux-ci acquérant leur existence dès qu'une conduite, si peu complexe soit-elle, donne lieu à un effort de répétition et se schématise ainsi. Le schème d'une action est donc l'ensemble structuré des caractères généralisables de l'action, c'est-à-dire qui permettent de répéter la même action ou de l'appliquer à de nouveaux contenus (Piaget & Beth 1961).

Le schème est une organisation active de l'expérience vécue qui intègre le passé. C'est donc une structure qui a une histoire et se transforme au fur et à mesure qu'elle s'adapte à des situations et des données plus variées. Un schème s'applique à la diversité du milieu extérieur et se généralise en fonction des contenus auxquels il s'applique. L'histoire d'un schème est celle de sa généralisation continue, elle est aussi celle de sa différenciation :

- d'une part les schèmes, une fois constitués, servent d'instrument à l'activité organisatrice. Ils permettent notamment d'assigner des buts aux actions, d'en être le moyen, et d'attribuer une signification aux péripéties de l'expérience. Les objets nouveaux assimilés par les schèmes grâce à leur proximité d'apparence ou de situation se voient ainsi attribuer des significations, tout en contribuant à l'extension de celles-ci et à la formation de nouveaux réseaux de signification ;

³⁶ Piaget appelle aussi l'intelligence sensori-motrice intelligence pratique.

³⁷ Piaget a parlé plus tard d'auto-organisation. Cf. par ex. 1974 a & b.

- d'autre part les schèmes s'accommodent à la réalité extérieure, qu'ils éprouvent des difficultés à assimiler, et ils s'accommodent aussi aux autres schèmes. L'accommodation est une des sources des différenciations progressives, l'autre source étant l'application d'une multiplicité de schèmes à un même objet. L'accommodation, réduite dans les premiers mois de la vie à un simple ajustement global, donne lieu ensuite à des tâtonnements dirigés et à des conduites expérimentales de plus en plus précises.

L'évolution des schèmes, et du sujet, procède donc de deux processus complémentaires : l'un d'incorporation des choses au sujet, le processus d'assimilation ; l'autre d'accommodation aux choses elles mêmes.

Tout schème constitue une totalité, c'est-à-dire un ensemble d'éléments mutuellement dépendants et ne pouvant fonctionner les uns sans les autres : ils s'impliquent mutuellement. C'est la signification globale de l'acte qui assure l'existence simultanée des relations constitutives des schèmes comme totalité.

Cependant, même s'ils constituent à l'origine des totalités isolées, les schèmes se coordonnent, par assimilation réciproque, en totalités nouvelles et originales plus larges ayant également des propriétés d'ensemble. Ainsi, chez le petit enfant, la coordination de plusieurs schèmes en un acte unique résulte de la nécessité d'atteindre un but non directement accessible par l'intermédiaire d'un schème isolé. Cela implique la mobilisation de schèmes jusque là relatifs à d'autres situations et leur coordination qui aboutit à la formation d'un schème principal de l'action incorporant une série plus ou moins longue de schèmes subordonnés.

Prenons un exemple dans les observations de Piaget (1936a) où il analyse la naissance de l'intelligence. Il analyse l'acquisition de la conduite du bâton chez de jeunes enfants (un peu plus d'un an). L'enfant est assise en face d'un divan sur lequel se trouve une petite gourde dont elle désire s'emparer. A côté d'elle se trouve un bâton avec lequel elle s'est amusée, dans les semaines précédentes à frapper le sol et des objets. Elle cherche d'abord à atteindre la gourde directement puis saisit le bâton et se met à taper sur l'objet ce qui, par hasard, le fait tomber. Un peu plus tard, dans une situation où la gourde est cette fois à terre (et ne peut donc tomber), elle tapera de nouveau sur la gourde et en observant avec attention les mouvements obtenus, se mettra progressivement à pousser la gourde avec le bâton pour finir par l'amener à elle. Enfin, dans une autre situation où aucun bâton n'est disponible, elle saisira un livre pour s'en servir comme d'un bâton et chercher à rapprocher l'objet convoité.

L'enfant a donc, dans un premier temps, mis en oeuvre un schème déjà constitué (taper avec un bâton), mais cette assimilation de la situation au schème ne permet pas de réussir à chaque fois. Le schème va donc progressivement être accommodé afin de gérer le déplacement de l'objet, jusqu'à aboutir à un nouveau schème : pousser avec un bâton. Enfin celui-ci sera généralisé à d'autres objets, ici un livre. La conduite nouvelle formée est finalement soutendue par un schème principal qui incorpore une série de schèmes : saisir un bâton, pousser avec le bâton, saisir l'objet convoité.

Cet exemple pédagogique ne doit pas laisser penser que les schèmes ne concernent que les activités sensorimotrices. Pour Piaget, les schèmes sont aussi à l'origine de la formation des concepts comme le montre la série des travaux sur la prise de conscience et la différenciation du "réussir" et du "comprendre" (Piaget 1974 a & b). Dans ses recherches sur la prise de conscience (1974 a), il souligne qu'au départ seuls deux éléments de l'action sont conscients : le but et le résultat obtenu, le premier dépendant du schème assimilateur dans lequel est inséré l'objet et le second de l'objet lui-même. La prise de conscience des moyens se fait à partir des observables sur l'objet c'est-à-dire de l'analyse des résultats. Réciproquement ce sera l'analyse des moyens

donc des observables sur l'action qui vont fournir au sujet l'essentiel des informations sur l'objet et peu à peu les explications causales de son comportement.

Le mécanisme de la prise de conscience apparaît ainsi à Piaget comme un processus de conceptualisation reconstruisant puis dépassant au plan de la sémiotisation et de la représentation ce qui était acquis à celui des schèmes d'action.

L'action à elle seule constitue donc, pour lui, un savoir autonome d'un pouvoir considérable qui, bien que n'étant que savoir-faire et non connaissance consciente au sens de compréhension conceptualisée, constitue néanmoins la source de cette dernière.

Il distingue trois paliers d'évolution de l'action dans la genèse :

- le premier est celui de l'action matérielle sans conceptualisation mais dont le système des schèmes constitue déjà un savoir élaboré. C'est à ce niveau que se constituent les premières conduites instrumentales ;
- le deuxième est celui de la conceptualisation tirant ses éléments de l'action par la prise de conscience et les intériorisant en représentations sémiotisées (langage, image mentale...) mais en y ajoutant ce que comporte de nouveau le concept ;
- enfin le troisième palier (contemporain des opérations formelles) est celui des abstractions réfléchies formé par des opérations portant sur les opérations antérieures. Il y a réflexion de la pensée sur elle-même.

A chacun de ces trois paliers se constitue progressivement une série de coordinations par assimilation réciproque des schèmes d'abord pratiques (au premier palier) puis conceptuels ensuite. La prise de conscience s'inscrit ainsi dans la perspective générale de la relation circulaire entre le sujet et les objets. Le sujet n'apprenant à se connaître qu'en agissant sur les objets et ceux-ci ne devenant connaissables qu'en fonction des progrès des actions exercés sur eux.

C'est là un credo piagétien fondamental : l'origine de la connaissance est à chercher dans l'action. Mais la focalisation de ses recherches sur la dimension structurelle de la genèse, si elle éclairait la construction du sujet épistémique, restait tout à fait insuffisante pour rendre compte des conduites du sujet psychologique. C'est à cette tâche que se consacrent ses successeurs genevois.

Les élaborations théoriques de Cellérier

Nous examinerons d'abord, tant elle nous paraît décisive, la contribution de Cellérier à la réflexion actuelle sur la notion de schème. Nous examinerons ensuite plus largement les travaux de l'école Genevoise, à laquelle il appartient, et dont il est, avec Inhelder, un des inspirateurs et maîtres à penser.

En 1979 il publie deux articles importants qui discutent les rapports entre structures cognitives et schèmes d'action en plaçant cette distinction dans le débat plus général encore entre deux branches de la psychologie cognitive : l'approche du constructivisme génétique et celle des systèmes de traitement de l'information. Il pense que loin de devoir s'opposer, ces deux approches sont en fait fonctionnellement complémentaires : l'épistémologie génétique et à sa suite la psychologie génétique se sont préoccupées

essentiellement de l'acquisition des connaissances, tandis que le cognitivisme s'est centré davantage sur leur application ³⁸.

Les deux sujets de ces théories, le sujet "épistémique" et son correspondant le sujet "pragmatique" et les deux échelles temporelles, macro et microgénétique fusionnent dans le sujet psychologique individuel. Mais du fait de leur centration différente les deux systèmes théoriques ont fait l'objet de critiques symétriques correspondant à la dimension qu'ils ne prenaient pas principalement en compte : si la psychologie génétique est non effective (au sens où elle est insuffisamment formalisée pour être implémentable dans les systèmes informatiques) les modèles informatiques sont non explicatifs (au sens où tout programme peut être interprété comme un réseau de réflexes conditionnels et où toute interprétation plus forte doit être fondée sur un cadre théorique nécessairement externe au programme). Ainsi conclut-il avec humour, les critiques qui s'adressaient il y a quelques années aux psychologies des "rats théoriques" (les rats européens réfléchissaient toujours sans jamais agir, tandis que les rats américains agissaient toujours sans jamais réfléchir) s'adressent aujourd'hui aux théories psychologiques de leurs anciens dompteurs ce qui n'est, après tout, conclut-il, que justice.

Cellérier discute longuement les concepts propres aux deux approches et conclut que la notion de schème ne peut se réduire à celle informatique de procédure formelle. Il définit un schème comme un modèle interne regroupant une structure de contrôle assemblant, au cours de la production de conduites adaptées à un milieu externe, des structures procédurales à partir de connaissances formant un espace de problème épistémique interne. Le schème est conçu comme un système subdivisé en modules plus spécialisés dont les procédures sont les macro-opérateurs de l'espace problème qu'ils factorisent en sous-espaces indépendants. La structure est considérée comme hétérarchique : les divers modules spécialisés, bien que subordonnés à l'exécution d'un plan défini au niveau du schème, interagissent en se subordonnant les uns aux autres lorsqu'ils rencontrent, au cours de leur tâche propre, un sous-problème pour lequel ils ne sont pas compétents.

Le projet théorique d'articulation des structures cognitives et des schèmes d'action est donc mené à bien par l'intermédiaire d'une formalisation de la notion de schème introduisant une conception modulaire et une structure de contrôle de type hétérarchique .

Cellérier et Ducret (1992 a & b) prolongent la réflexion théorique sur la notion de schème dans deux textes complexes. Nous n'en retiendrons ici que les éléments relatifs au problème de la conservation et de l'accessibilité différentielle des schèmes.

Ces auteurs considèrent la conservation différentielle des schèmes acquis comme une nécessité fonctionnelle. En effet la valeur d'un schème est liée à la productivité différentielle qu'il apporte au système cognitif, c'est-à-dire qu'elle dépend du sous-ensemble des autres schèmes avec lesquels il interagit pour la même tâche, en collaboration mais aussi en concurrence. Ainsi certains schèmes qui seront productifs pendant la phase initiale de l'apprentissage d'une activité, ne le seront plus à une étape

³⁸ Il va de soi que l'analyse de Cellerier est datée et qu'il convient de la resituer dans le contexte des débats de la fin des années 70. Elle nous paraît cependant aujourd'hui encore intéressante, à la fois parce qu'elle permet de situer une des voies de confrontation des paradigmes génétiques et cognitivistes, et parce qu'elle constitue une tentative de capitalisation de leurs apports respectifs. Une telle démarche de capitalisation nous paraît être aujourd'hui une des tâches nécessaires et urgentes de la psychologie.

ultérieure. Ils ne pourront être conservés sans une reconstruction qui les adaptera à leurs nouveaux "collaborateurs". On retrouve ici l'équilibration Piagétienne fondée sur l'intégration maximale des schèmes déjà construits dans une construction nouvelle accompagnée d'une restructuration rétroactive de ces schèmes.

Pour les auteurs, la stratégie de la conservation et de l'intégration des acquis a pour effet et fonction de permettre la production de conduites non tâtonnantes rendues possibles par l'autoguidage anticipateur, d'une part de l'action des schèmes d'assimilation ainsi préadaptés, d'autre part de la construction et reconstruction de ces derniers par des métaschèmes accommodateurs de mieux en mieux guidés par les connaissances acquises. Il en résulte que les schèmes acquis et préadaptés produisent le fonctionnement, en majeure partie inconscient, du pilotage automatique du sujet qu'assure l'intelligence dans les multiples tâches de la vie courante.

Cellérier et Ducret font, en outre, l'hypothèse que des marqueurs de priorité relative réalisent l'accessibilité différentielle des schèmes et inscrivent ainsi, dans l'organisation mnémonique des schèmes, l'évaluation, à tout moment, de leur productivité relative. Certains schèmes y seront, de ce fait, indiqués prioritairement et essayés avant d'autres. La familiarité d'un schème est donc, pour une part, l'expression de la fréquence différentielle d'activation qui résulte de sa priorité.

L'intérêt des analyses de Cellérier dans une perspective instrumentale tient à ce que l'approche modulaire permet de poser des hypothèses relatives aux mécanismes et aux conditions de coordination des schèmes d'utilisation élémentaires en schèmes d'actions instrumentées complexes. Il tient aussi aux hypothèses différentielles concernant la conservation et l'accessibilité des schèmes, hypothèses qui nous apparaissent heuristiques pour l'analyse des genèses instrumentales (cf. troisième partie).

Les évolutions de la notion de schème liées à l'analyse fonctionnelle de l'activité du sujet psychologique

Inhelder & De Caprona (1992a), dans l'avant propos de l'ouvrage faisant le bilan des travaux genevois portant sur l'analyse fonctionnelle du sujet psychologique (Inhelder & Cellérier 1992), font ressortir l'apport de la cybernétique et de l'intelligence artificielle à l'évolution des problématiques genevoises : réhabilitant la notion de finalité, ces disciplines ont fait considérer l'action comme centrale au fonctionnement cognitif et même plus encore la dimension téléonomique de l'action.

En effet, comme le soulignent Inhelder & De Caprona (1985), si dans l'étude du sujet en situation de résolution de problème, les grandes structures de la pensée apparaissent comme la source de connaissances générales, elles ne sont que la toile de fond sur laquelle se déroulent les actions finalisées. Ces actions sont produites par des individus singuliers, doués du savoir et du savoir-faire issus des schèmes d'action et de représentation, et orientés par la résolution de tâches particulières. Elles sont produites par des **sujets psychologiques**.

Nos auteurs considèrent que la tâche fascinante des chercheurs de Genève fut de déceler de plus en plus clairement que le schème se révélait être l'unité de fonctionnement responsable du guidage de l'action.

Elles distinguent les schèmes présentatifs et les schèmes procéduraux (Inhelder & De Caprona 1992 a & b). Les schèmes présentatifs visent à comprendre la réalité, les schèmes procéduraux visent à réussir dans tous les domaines depuis les actions

élémentaires jusqu'aux problèmes abstraits. Ces deux types de schèmes sont complémentaires.

Les schèmes présentatifs portent sur les caractères permanents et simultanés d'objets comparables. Ils englobent les schèmes représentatifs mais aussi des schèmes sensori-moteurs qui ne supposent pas de représentations sémiotiques très élaborées. Les schèmes présentatifs peuvent être facilement généralisés et abstraits de leur contexte et se conservent même lorsqu'ils sont intégrés à d'autres schèmes plus larges.

Les schèmes procéduraux sont des suites d'actions servant de moyen pour atteindre un but. Ils sont difficiles à abstraire de leur contexte, leur conservation est limitée puisqu'un moyen pour atteindre un but n'a plus d'emploi lorsque le sujet a recours au moyen suivant ³⁹.

Les schèmes ne consistent donc pas uniquement en unités épistémiques qui organisent la connaissance générale, ils comportent également un aspect pratique et finalisé qui leur permet d'engendrer des procédures adéquates. Le schème est un cadre assimilateur qui attribue des significations et qui exerce une fonction se réalisant essentiellement dans la planification.

Cependant, il n'y a pas application directe des schèmes en résolution de problème. Chaque contexte requiert que le sujet spécifie à nouveau les schèmes dont il dispose en les reconstruisant partiellement. Afin d'assurer l'adéquation des connaissances constituées à une situation particulière, la spécification schématique relève d'un processus d'attribution de significations qui consiste, à la fois à retraduire les transformations permises par le schème en fonction des contraintes contextuelles et à reconnaître les données susceptibles de servir de support à ces transformations. Les éléments de la situation se voient alors assigner une fonction que le sujet peut utiliser.

Vis-à-vis d'une situation nouvelle, un schème est donc un "possible" tout à la fois indéterminé et riche de virtualités d'actualisation.

Le caractère familier d'un schème n'est pas donné, il est lui-même le produit d'une construction. Les schèmes familiers sont liés fonctionnellement aux objets ou configurations d'objets qu'ils organisent.

C'est précisément cette notion de schème familier qui est analysée par Boder (1992). C'est un schème au sens piagétien (caractérisé par une genèse et, organisateur dans le contexte de la situation), qui est facilement accessible : il est reconnu comme un outil privilégié dans un certain nombre de situations, où il est sélectionné pour organiser le travail. L'application de ces schèmes aura pour conséquence que la situation apparaîtra comme familière aux yeux du sujet.

C'est autour de ces schèmes que s'organise pour le sujet, la représentation du problème et du but. Le schème familier joue un double rôle :

- c'est une unité épistémique qui attribue une signification à la situation ;

³⁹ Cette affirmation nous paraît tout à fait contestable. Nous développerons, dans une prochaine section, l'idée que les schèmes d'utilisation, qui constituent des moyens, font l'objet non seulement de conservation (en relation avec l'utilisation des artefacts auxquels ils sont liés et les objets sur lesquels ils permettent d'agir) mais aussi de réinvestissement lorsque le sujet est confronté à de nouvelles classes d'artefacts et de situation.

- c'est un outil heuristique : il est responsable de l'orientation et du contrôle de la recherche.

La fonction planificatrice du schème relève d'un contrôle descendant, sa procédure de réalisation, du contrôle ascendant.

Les schèmes familiaux jouent un rôle heuristique fondamental. Ils se réalisent, s'instancient en procédures (tous comme les "cadres" s'instancient par affectation de valeurs aux variables). Une procédure, au cours de l'activité, peut elle-même être réinterprétée en termes d'un autre schème familial c'est-à-dire se voir attribuer une autre signification et évoquer ainsi un ou des schèmes non anticipés. Il y a donc une relative indépendance du schème familial et de la (des) procédure(s) d'application, ce qui permet, au cours de la résolution d'un problème, l'évocation de nouveaux schèmes familiaux à partir d'une procédure. Cette possibilité est un facteur d'évolution de la représentation du problème en fonction des tentatives de solutions et de leurs résultats.

Prenons un exemple issu des travaux de Boder (1992). Il s'agit d'une situation de résolution de problème où l'on dispose de deux jarres, l'une pouvant contenir quatre litres de liquide (J4) et l'autre cinq litres (J5). Le but est de constituer un contenu de deux litres dans l'une ou l'autre jarre, sans apposer de marques sur les jarres. Il est possible d'obtenir du liquide sur demande et d'en rejeter à l'extérieur. L'une des stratégies mise en oeuvre par les sujets (13 à 15 ans) consiste à obtenir un litre de liquide (en vidant le contenu de J5 dans J4, il reste un litre dans J5) puis de chercher à obtenir un second litre qui additionné au premier permet d'obtenir le résultat. Pour cela ils transfèrent le litre obtenu en J5 dans J4, afin de pouvoir remplir de nouveau J5 et en transvasant dans J4 d'obtenir le litre recherché. Ils oublient, bien sûr, qu'ainsi le litre conservé en J4 sera perdu. Ils obtiennent cependant un reste de deux litres dans J5, c'est-à-dire la solution, sans remarquer le plus souvent qu'ils l'ont obtenue. De plus lorsqu'on leur fait remarquer cette réussite et qu'on leur demande de recommencer, ils ont de grandes difficultés.

Cela tient à ce que les sujets mettent en oeuvre un schème familial "sch. conserver" : lorsqu'un litre est obtenu en J5 on le conserve par transvasement en J4. La signification attribuée à J4 est d'être un récipient pour conserver un contenu en attente pendant que l'on effectue une autre action en J5. Le transfert d'un litre en J4 est, alors, difficilement vu dans sa seconde propriété : créer en J4 un nouveau récipient de trois litres. Il faut que le sujet décentre son attention sur le complémentaire (le récipient de trois litres en J4) et ainsi modifie la signification attribuée à J4. C'est par ce processus qu'un schème "sch. complémentarité" prend progressivement le contrôle de la représentation du sujet et permet une réorientation du processus de résolution.

La mise en évidence du caractère plus ou moins familial des schèmes est important pour une perspective instrumentale. Nous faisons l'hypothèse que c'est l'association de schèmes familiaux (schèmes d'utilisation) aux artefacts qui, en attribuant des significations aux artefacts, aux objets et à l'environnement est constitutive des instruments.

Saada-Robert (1989, 1992) propose une idée complémentaire également importante dans notre perspective : celle d'une triple association entre schèmes familiaux, instruments transformateurs (qui sont, dans la recherche présentée ce que nous avons appelé des artefacts) et configurations familiales (maisons, murs etc.) correspondant à des prototypes caractéristiques des objets à réaliser dans la tâche. Ces trois types d'éléments forment ainsi des unités fonctionnelles mobilisables dans la résolution de problèmes.

Elle examine (1985, 1992) les mécanismes en jeu dans la microgenèse en situation de résolution de problème et en particulier les différents types de significations construites par les sujets. Les significations se construisent en rapport avec le découpage heuristique que le sujet fait du problème en fonction des schèmes familiaux mobilisés, en même temps que ce découpage dépend des significations que le sujet donne aux schèmes en fonction de la situation.

L'auteur distingue trois types de signification - routine, primitive ou procédure - que peut revêtir un schème familial lorsqu'il se spécifie dans un contexte particulier :

- routine : il s'agit d'un schème choisi en fonction de sa pertinence globale à la situation, il a quelque chose à voir avec le problème posé et est à ce titre essayé. Cependant l'articulation précise à la solution n'est pas construite. Le schème est fonctionnellement lié à l'objet (objets physiques ou mentaux) dont il dépend étroitement, il se déroule de manière réglée et rigide, c'est un bloc. Le contrôle est dans ce cas ascendant, c'est-à-dire assuré par les aspects particuliers de l'objet. La routine correspond à des conduites d'exploration pour mieux fixer le problème.

- primitive : le schème est choisi en fonction de sa signification précise de condition nécessaire à la solution (signification par rapport au but), d'élément-clé pour la solution car un rapport a été établi entre but et objets. Le rapport fonctionnel schème-objet est inséré dans la résolution-but par contrôle descendant ce qui suppose une idée guide précise. La primitive est mobile, modifiable, et composable avec d'autres.

- procédures : schème choisi en fonction de sa signification comme manière la plus adéquate de transformer la situation. C'est une organisation globale composée de primitives qui peuvent disparaître en tant que telles. La procédure-type de la situation permet la maîtrise du problème.

Il peut y avoir passage microgénétique de l'un des statuts à l'autre chez le même sujet, sans que l'ordre en soit impératif. Il peut également s'agir de solutions alternatives.

L'idée qu'un schème familial puisse revêtir des significations différentes nous paraît importante dans une perspective instrumentale. Nous avançons l'hypothèse d'une genèse de l'instrument. La genèse des schèmes d'utilisation, qui sont une des composantes de l'instrument, peut passer par le réinvestissement de schèmes d'utilisation familiaux, déjà constitués, et leur changement de signification. Il pourrait, en particulier, en aller ainsi lorsque le sujet est confronté à un artefact nouveau pour lui ⁴⁰.

⁴⁰ Nous avons proposé d'utiliser cette possibilité de changement de signification des schèmes familiaux d'utilisation dans une perspective de conception. L'identification, à partir de l'analyse des activités d'usage, des schèmes d'utilisation susceptibles d'être associés aux artefacts, pourrait fournir aux concepteurs un point d'appui, qui leur manque souvent aujourd'hui, pour une anticipation de l'activité des utilisateurs à venir (Rabardel 1991e).

Un développement du concept de schème prenant en compte la spécificité des contenus

Les apports de l'école genevoise à la théorie des schèmes sont, nous venons de le voir, importants. Cependant, malgré l'élargissement des domaines explorés au delà de l'approche psychologique structurale initiale de Piaget, ces recherches n'ont que peu pris en compte la spécificité des conduites en fonction de la nature des contenus. Il s'agit pourtant d'un problème important qui a donné lieu à des recherches, notamment dans le domaine de l'acquisition des connaissances scientifiques. Nous en donnerons un exemple.

Vergnaud (1990 a & b) qui propose une théorie des champs conceptuels, inscrit sa réflexion dans une psychologie cognitive qu'il qualifie de psychologie des concepts par différence avec la psychologie piagétienne classique centrée sur les structures logiques. Il considère que les connaissances à caractère scientifique sont sous-tendues par des schèmes organisateurs de la conduite ⁴¹, et pense que c'est dans les schèmes qu'il faut chercher les connaissances en acte des sujets, c'est-à-dire les éléments cognitifs qui permettent à l'action du sujet d'être opératoire.

Il donne comme exemple dans le domaine de la motricité (le schème qui organise le mouvement du corps d'un athlète sautant en hauteur ⁴²) que dans celui des activités mathématiques. Ainsi, le schème du dénombrement d'une petite collection par un enfant de 5 ans, malgré des variations de forme lorsqu'il s'agit de compter des bonbons, des assiettes sur la table, ou des personnes assises de manière éparse dans un jardin, comporte une organisation invariante, essentielle pour le fonctionnement du schème : coordination des mouvements des yeux et des gestes du doigt et de la main par rapport à la position des objets, énoncé coordonné de la suite numérique, cardinalisation de l'ensemble dénombré par soulignement tonique ou par répétition du dernier mot prononcé : un, deux, trois, quatre...quatre! Les schèmes constituent l'organisation invariante de la conduite du sujet pour une classe de situations, à la fois au plan de l'action et de l'activité symbolique.

Ils concernent tous les types de conduites et des compétences mathématiques complexes sont elles-mêmes sous-tendues par des schèmes. Ainsi, le schème de résolution des équations de la forme $ax + b = c$ atteint un degré élevé de disponibilité et de fiabilité chez les élèves débutant en algèbre. La suite des écritures qu'ils effectuent montre clairement une organisation invariante qui repose à la fois sur des habitudes apprises et sur des théorèmes en acte comme : "on conserve l'égalité en soustrayant b des deux côtés". Le fonctionnement cognitif de l'élève comporte des opérations qui s'automatisent progressivement (par exemple changer de signe quand on change de membre) et des décisions conscientes qui permettent de tenir compte des valeurs particulières des variables de situation.

⁴¹ Vergnaud rejoint sur ce point, nous semble-t-il, les préoccupations de formalisation de schèmes singuliers de Bastien (1987).

⁴² Soulignons au passage que la généralisation de la notion de schème aux conduites de l'adulte ne pose pas de problème dès lors que l'on s'inscrit dans une perspective fonctionnaliste et non dans une approche en termes de stades.

Pour Vergnaud, les schèmes sont du même type logique que les algorithmes, mais, s'ils sont en général "efficaces", ils leur manquent éventuellement l'effectivité, c'est-à-dire la propriété d'aboutir à coup sûr en un nombre de pas fini. Une représentation implicite ou explicite du réel fait partie intégrante du schème, analysable en termes d'objets, de catégories en acte (propriétés et relations) et de théorèmes en acte. Mais il y a toujours beaucoup d'implicite dans un schème, et donc de difficulté à expliciter pour les sujets.

Un schème comporte :

- des anticipations du but à atteindre, des effets à attendre et des étapes intermédiaires éventuelles ;
- des règles d'action de type "si-alors" qui permettent de générer la suite des actions du sujet ;
- des inférences (raisonnements) qui permettent de calculer les règles et les anticipations à partir des informations et du système d'invariants opératoires dont dispose le sujet ;
- des invariants opératoires qui pilotent la reconnaissance par le sujet des éléments pertinents de la situation, et la prise d'informations sur la situation à traiter.

Trois types d'invariants opératoires peuvent être distingués :

- des invariants de type "propositions" : susceptibles d'être vrais ou faux. Les théorèmes en acte sont de ce type ;
- des invariants de type "fonction propositionnelle" : ni vrais, ni faux. Briques indispensables à la construction des propositions ex. : les concepts d'état initial, de transformation, de relation quantifiée. Ils sont construits dans l'action, ce sont des "concepts en acte" ou des "catégories en acte" ;
- des invariants de type "arguments" qui instancient les fonctions propositionnelles en propositions.

Pour Vergnaud, un schème n'est donc pas un stéréotype mais une fonction temporalisée à arguments qui permet de générer des suites différentes d'actions et de prises d'informations en fonction des valeurs des variables en situation.

L'intérêt de l'analyse en termes d'invariants opératoires réside, dans notre perspective instrumentale, en ce qu'elle permet de cerner les caractéristiques des situations réellement prises en compte par le sujet, qu'il s'agisse de situations familières pour lesquelles les invariants opératoires sont déjà constitués, ou de situations où leur élaboration est en cours.

Les schèmes au travail : un exemple

La plupart de nos exemples concernent jusqu'ici les enfants et l'on pourrait se demander si la notion de schème reste pertinente pour caractériser les invariants de la conduite chez l'adulte. Soulignons tout d'abord que Piaget lui-même a progressivement étendu le champ d'application du concept de schème. En 1955, par exemple, Piaget et Inhelder introduisent le concept de schème opératoire de niveau formel qu'ils considèrent comme une manière de procéder, une méthode. Il ne s'agit plus alors de l'enfant et des structures sensorimotrices mais de l'adolescent et des structures formelles. Mais qu'en

est il chez l'adulte et qu'en est il au travail? C'est-à-dire au delà des périodes de développement auxquelles nos auteurs se sont principalement intéressés et dans des contextes caractéristiques de la vie sociale.

Nous allons voir, à travers un exemple, que les schèmes d'action jouent un rôle important dans la structuration de l'activité des opérateurs au travail. Nous l'empruntons à Béguin (1994) ⁴³. Il analyse l'activité de conception d'un dessinateur-projeteur en électricité dont la tâche consiste à produire un schéma développé à partir d'un schéma logique ⁴⁴.

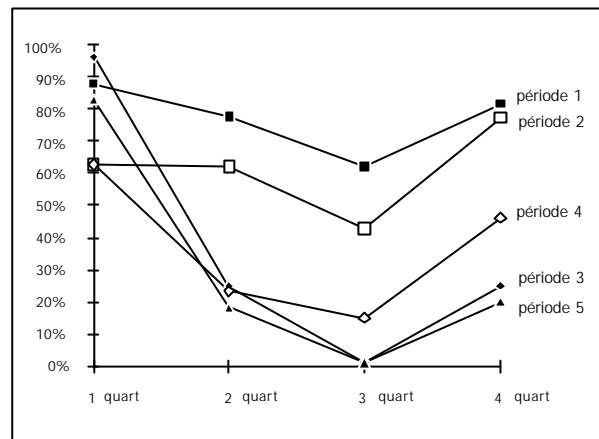


Tableau 12 : pourcentage du temps de conception consacré à l'exploration du schéma logique en fonction des différentes périodes et des quarts de chacune d'elles (d'après Béguin 1994).

Cinq périodes, dont la durée va de 52 secondes à un peu plus de trois minutes, ont pu être identifiées au cours de la production. En divisant chacune des périodes en quatre parties égales on obtient le tableau 12 qui concerne l'exploration perceptive du schéma logique (le schéma source pour la conception).

Les cinq périodes, bien que présentant des différences non négligeables, ont une structure parente :

- dans le premier quart de la période, le projeteur détermine les propriétés que doit présenter l'objet électrique en cours de conception. Il est essentiellement centré sur l'exploration et l'analyse du schéma logique ;
- le second quart de la période est davantage centré sur la production graphique d'un premier état de la structure électrique ;

⁴³ Pascal Béguin décrit, dans sa thèse, une structure invariante de l'activité de conception d'un dessinateur projeteur, que nous interprétons ici en termes de schème.

⁴⁴ Le schéma logique d'une installation électrique définit la structure d'ensemble de l'installation et ses principes de fonctionnement sous la forme de règles logiques, de *et* et de *ou* etc... Dans le schéma développé, les relations logiques sont remplacées par des relations électriques : le schéma développé représente une structure électrique avec polarités, contacts, récepteurs...

- le troisième quart correspond à une vérification de la viabilité électrique intrinsèque de ce qui vient d'être produit et, à une évaluation de la globalité de la structure électrique (compte tenu de ce qui avait été produit avant) ;
- la quatrième période est consacrée à la vérification de la conformité de la structure électrique par rapport au schéma logique, ainsi qu'à l'inscription sur le schéma logique de l'état d'avancement du travail.

On note que plus le projeteur avance dans son travail de conception et plus le temps consacré à la vérification de la viabilité intrinsèque de sa production augmente ce qui se traduit par une diminution importante de l'exploration du schéma logique (troisième quart). Cela tient à ce que le schéma développé produit est de plus en plus complexe, la vérification de sa viabilité intrinsèque est, de ce fait, elle-même plus complexe et se fait davantage par une analyse interne que par comparaison avec le schéma logique.

L'activité du projeteur, soutenue par le schème, ne se répète donc pas de manière totalement identique d'une période à l'autre, mais au contraire s'adapte aux spécificités de la situation liées à la fois aux données du schéma logique et à l'évolution de la situation de conception qui résulte de l'activité du projeteur et de ses résultats.

Les schèmes d'utilisation

Nous allons maintenant spécifier la notion de schème d'utilisation et les différents types de schèmes qui composent la classe des schèmes d'utilisation.

Prenons un exemple que nous empruntons à Luigi Bandini Buti, designer Milanais (communication personnelle), à propos de l'utilisation d'un dispositif destiné au réglage d'un siège de voiture. Il s'agit d'un bouton placé sur le côté du siège ; trois mouvements de commande sont possibles :

- une rotation du bouton permet de contrôler l'inclinaison du dossier ;
- la translation horizontale permet de gérer le réglage de la distance siège volant ;
- la translation verticale le réglage de la hauteur.

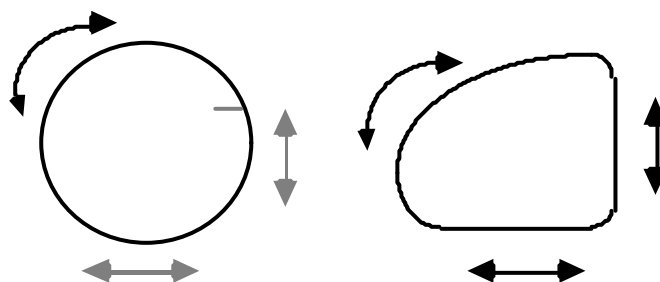


figure 13 a
bouton rond

figure 13 b
bouton avec méplats

Deux types de boutons de réglage pour un siège de voiture (Bandini Buti)

Le premier bouton conçu était rond (fig. 13 a). Il a induit systématiquement, chez les utilisateurs, un usage en rotation, les translations étant très difficilement identifiées. Le second bouton comportait deux formes planes orientées horizontalement et verticalement reliées par une forme arrondie (fig. 13 b). Cette combinaison de formes

suggérerait effectivement les différents mouvements possibles et déclençait, par perception tactile, les actions correspondantes (tourner, tirer vers le haut ou pousser vers le bas...).

Il ne s'agit, dans cet exemple, que de la mobilisation de schèmes d'utilisation très élémentaires (tourner, tirer, pousser) constituants de base d'un schème d'utilisation les englobant : le schème de réglage. En effet, lors des premiers contacts du sujet avec le dispositif de réglage, la relation actions-résultats (en termes d'effets sur le siège) n'est pas encore constituée dans son détail (telle action entraîne tel résultat), même si elle est constituée dans son principe (c'est en agissant sur le bouton que l'on peut opérer le réglage). Il en va de même pour l'enchaînement des actions. L'objet de l'apprentissage initial sera précisément de constituer le schème (ou l'ensemble coordonné des schèmes) de réglage qui sera alors associé à l'artefact (le bouton lieu des actions) pour former un instrument permettant d'agir sur l'objet (le siège lieu des effets).

Les schèmes liés à l'utilisation d'un artefact, que nous appelons **schèmes d'utilisation (Sh.U.)** concernent deux dimensions de l'activité :

- les activités relatives aux tâches "secondes"⁴⁵, c'est-à-dire celles relatives à la gestion des caractéristiques et propriétés particulières de l'artefact. C'est à ce premier plan que se situent, dans notre exemple, les schèmes d'utilisation élémentaires de manipulation du bouton de commande ;

- les activités premières, principales, orientées vers l'objet de l'activité, et pour lesquelles l'artefact est un moyen de réalisation. C'est à ce second plan que se situe le schème de réglage du siège comme totalité dont la cohérence d'ensemble est assurée, selon la formule de Piaget, par la signification globale de l'acte : régler le siège.

Cela nous conduit à distinguer, dans un premier temps, deux niveaux de schèmes au sein des schèmes d'utilisation :

- les **schèmes d'usage (Sh.Us.)** qui sont relatifs aux "**tâches secondes**". Ils peuvent, comme dans notre exemple, se situer au niveau de schèmes élémentaires (au sens de non décomposables en unités plus petites susceptibles de répondre à un sous but identifiable), mais ce n'est nullement nécessaire : ils peuvent eux-mêmes être constitués en totalités articulant un ensemble de schèmes élémentaires. Ce qui les caractérise, c'est leur orientation vers les tâches secondes correspondant aux actions et activités spécifiques directement liées à l'artefact ;

- les **schèmes d'action instrumentée (Sh.A.I.)**, qui consistent en totalités dont la signification est donnée par l'acte global ayant pour but d'opérer des transformations sur l'objet de l'activité. Ces schèmes, incorporent, à titre de constituants, les schèmes du premier niveau (Sh.Us.). Ce qui les caractérise, c'est qu'ils sont relatifs aux "**tâches premières**". Ils sont constitutifs de ce que Vygotsky appelait les "actes instrumentaux", pour lesquels il y a recombinaison de l'activité dirigée vers le but principal du sujet du fait de l'insertion de l'instrument. Les schèmes de premier niveau (Sh.Us.) constituent, selon la terminologie de Cellérier, des modules spécialisés, qui coordonnent les uns aux autres

⁴⁵ La signification que nous donnons ici à la notion de tâche seconde est sensiblement différente de la signification donnée en psychologie expérimentale où il s'agit d'une tâche perturbatrice introduite pour étudier les mécanismes profonds des conduites relatives à la tâche principale. Dans les situations d'activité avec instrument, les tâches secondes, bien que différentes des tâches principales, sont fonctionnelles et peuvent, dans certains cas, comprendre des buts propres.

mais aussi avec d'autres schèmes, s'assimilent et s'accommodent réciproquement pour constituer les schèmes d'action instrumentée (Sh. A. I.).

Prenons un exemple. Pour un conducteur confirmé, le dépassement d'un véhicule est un type d'action qui comprend des invariants identifiables : analyse de la situation permettant de déterminer le moment opportun, indication de l'intention de dépasser, si nécessaire changement de rapport de vitesse, modification de la trajectoire du véhicule etc. C'est un schème d'action instrumentée qui sous-tend les aspects invariants d'une telle action de dépassement. Ce schème incorpore à titre de composants des schèmes d'usage, subordonnés à son organisation générale, tels ceux qui permettent de gérer un changement de rapport de vitesse ou un changement de trajectoire.

Il ressort des critères que nous utilisons pour distinguer les schèmes (leur relation à une tâche seconde ou principale) que le caractère de schème d'usage ou de schème d'action instrumenté ne réfère pas à une propriété du schème en lui-même, mais à son statut dans l'activité finalisée du sujet. Un même schème peut donc, selon les situations, avoir un statut de schème d'usage (par exemple le changement de rapport de vitesse dans l'exemple du dépassement) ou de schème d'action instrumentée (par exemple, pour un débutant, lorsqu'il s'agit d'apprendre à changer de rapport de vitesse) ⁴⁶.

L'analyse des schèmes impliqués par et dans les activités avec instruments ne saurait être limitée au seul sujet individuel. En effet, les usages instrumentaux se situent souvent dans un contexte d'activité collective, en particulier dans le travail. Un même artefact (ou une même classe d'artefacts) peut être utilisé simultanément ou conjointement par un collectif de travail, par exemple pour la réalisation d'une tâche commune ou partagée.

S'il est évident que les sujets insérés dans cette activité collective mettent en oeuvre des schèmes d'utilisation correspondant aux différents types que nous venons d'évoquer, il est non moins évident que le caractère collectif de l'activité, dès lors qu'il n'est pas exceptionnel, appelle, probablement, la constitution et la mise en oeuvre de schèmes spécifiques.

Un troisième niveau de schèmes doit donc être envisagé : celui des **schèmes d'activité collective instrumentée (Sh.A.C.I.)**. Ils devraient porter, d'une part, sur la spécification des types d'action ou d'activité, des types de résultats acceptables etc. lorsque le collectif partage un même instrument ou travaille avec une même classe d'instruments. Ils devraient porter, d'autre part, sur la coordination des actions individuelles et l'intégration de leurs résultats comme contribution à l'atteinte des buts communs ⁴⁷.

⁴⁶ Le caractère relatif des distinctions est très général dans les conceptualisations qui réfèrent à l'action. C'est le cas par exemple des distinctions entre action et opération dans l'approche de Léontiev (1976), entre les niveaux stratégiques et tactiques dans le traitement des feux de forêts (Rogalski communication personnelle), dans les analyses en but et sous-but, etc.

⁴⁷ Nous ne développerons pas plus avant l'analyse de ce niveau schématique qui reste largement hypothétique, même si de premiers résultats vont dans le sens de ces hypothèses (Pascal Béguin 1994), soulignons seulement qu'il faudra probablement, comme pour les schèmes individuels, faire l'hypothèse de schèmes orientés vers des tâches secondes et vers des tâches principales, les premiers constituant des modules intégrables et intégrés dans les totalités plus générales que forment les seconds.

L'ensemble des schèmes Sh.A.C.I., Sh.A.I. et Sh.Us appartient à la classe des schèmes que nous avons appelé Schèmes d'utilisation (Sh.U.). Nous faisons l'hypothèse que ces différents types de schèmes sont dans des relations de dépendance mutuelle : à partir des schèmes d'usage et des schèmes d'action instrumentée peuvent émerger, se recomposer et se généraliser des schèmes d'activité collective instrumentée. Inversement les schèmes d'activité collective instrumentée sont une source à partir de laquelle des schèmes de type Sh.A.I. et Sh.Us. peuvent se développer, évoluer, se recomposer etc.

Enfin, il convient de souligner que les schèmes d'utilisation ont à la fois une dimension privée et une dimension sociale. La dimension privée est propre à chaque individu. La dimension sociale tient à ce que les schèmes s'élaborent au cours d'un processus où le sujet n'est pas isolé. Les autres utilisateurs, mais aussi les concepteurs des artefacts, contribuent à cette émergence des schèmes.

Les schèmes font l'objet de transmissions, de transferts, plus ou moins formalisés : depuis les renseignements transmis d'un utilisateur à l'autre, jusqu'aux formations structurées autour des systèmes techniques complexes, en passant par les divers types d'aides à l'utilisateur (notices, modes d'emploi, assistances diverses incorporées ou non dans l'artefact lui-même). C'est pourquoi nous avons qualifié les Sh.U. de **schèmes sociaux d'utilisation (Sh.S. U.)**. Le caractère social des schèmes ne se confond donc nullement avec le fait que certains d'entre eux sont relatifs à des activités collectives instrumentées.

Nous allons maintenant présenter de façon plus précise les caractéristiques communes aux schèmes sociaux d'utilisation.

Les schèmes d'utilisation sont pluri-fonctionnels au sens où ils remplissent :

- des **fonctions épistémiques** tournées vers la compréhension des situations ;
- des **fonctions pragmatiques** tournées vers la transformation de la situation et l'obtention de résultats ;
- des **fonctions heuristiques** orientant et contrôlant l'activité ⁴⁸.

Ils constituent, comme tout schème, des cadres assimilateurs des situations auxquelles le sujet est confronté. Ils permettent d'attribuer des significations aux objets en fonction de l'orientation de l'activité du sujet et des tâches. Ils permettent de leur assigner des statuts, d'une part, en termes de buts et sous buts, d'états, changements d'états et transformations opérables sur les objets, d'autre part, en termes de moyens c'est-à-dire d'instruments pertinents pour des actions possibles.

Les schèmes d'utilisation sont liés, d'une part aux artefacts qui sont susceptibles d'avoir statut de moyen, d'autre part aux objets sur lesquels ces artefacts permettent d'agir. Ils sont organisateurs de l'action, de l'utilisation, la mise en oeuvre, l'usage de

⁴⁸ Soulignons que la fonction heuristique n'est pas le seul fait du schème, mais peut aussi être portée par l'artefact. C'est donc l'ensemble de l'instrument qui peut participer à la gestion du sujet par lui-même. Nous suivrons donc Béguin (1994) en considérant qu'il s'agit alors d'une véritable médiation heuristique.

l'artefact. Ils prennent en compte et s'appuient sur les propriétés de l'artefact, elles-mêmes organisatrices ⁴⁹.

Cependant les schèmes d'utilisation ne s'appliquent pas directement, il doivent être instanciés en fonction du contexte spécifique de chaque situation. Il s'actualisent alors sous forme de procédure adéquate aux singularités de la situation.

La singularité peut être limitée pour les classes de situations familières où les artefacts associés aux schèmes d'utilisation, les objets et leurs transformations sont bien connus et identifiés par le sujet. Des invariants opératoires sont constitués, au moins en partie, par un ensemble structuré de variables, caractéristiques de la classe de situation. Le processus d'assimilation aboutit à fixer la valeur particulière des variables en fonction des caractéristiques singulières de la situation. Les schèmes d'utilisation peuvent alors être considérés comme des schèmes familiers, facilement mobilisables qui contribuent ainsi au fonctionnement "automatisé" caractéristique des situations habituelles bien maîtrisées.

La mise en oeuvre des schèmes d'utilisation dans des situations nouvelles mais proches (processus d'assimilation) conduit à la généralisation des schèmes par extension des classes de situations, des artefacts et des objets pour lesquels ils sont pertinents. Elle conduit également à leur différenciation puisqu'ils doivent le plus souvent s'accommoder aux aspects spécifiques différents et nouveaux des situations.

Dans les situations très nouvelles pour le sujet ⁵⁰, c'est le processus d'accommodation qui devient, pour un temps, dominant. Il aboutit à la transformation de schèmes disponibles, à leur réorganisation, fragmentation et recomposition, assimilation réciproque et coordination, qui produisent progressivement de nouvelles compositions de schèmes permettant la maîtrise renouvelée et reproductible de la nouvelle classe de situations (si, bien entendu, celle-ci ne constitue pas, pour le sujet un problème unique), et, au delà, des potentialités étendues d'assimilation et d'accommodation. De tels mécanismes émergent, par exemple, lorsque de nouveaux artefacts doivent être utilisés comme moyens de l'action ou encore lorsque celle-ci doit viser des objets nouveaux ou des transformations nouvelles sur ces objets.

L'assimilation de nouveaux objets et de nouveaux artefacts aux schèmes d'utilisation, source à la fois de généralisation mais aussi de différenciation accommodatrice, conduit à l'enrichissement et au développement du réseau des significations du sujet, au sein duquel sont étroitement associés artefacts, objets et schèmes d'utilisation.

Une définition psychologique de la notion d'instrument

Nous avons maintenant les bases nécessaires pour formuler une définition psychologique de l'instrument. Le point fondamental de cette définition est que l'instrument ne peut se réduire à l'artefact, l'objet technique ou la machine selon les

⁴⁹ Si l'artefact constitue un organisateur de l'activité c'est naturellement sur un mode différent des schèmes. Nous en analyserons les caractéristiques dans un prochain chapitre en proposant notamment les concepts d'activité requise et d'ouverture du champ des possibles.

⁵⁰ Il s'agit souvent de situations que de nombreux auteurs (Norman 1988, Bodker 1989a..) nomment "breakdown situations", situations où le fonctionnement automatisé ne peut plus, pour diverses raisons, avoir cours et où le sujet reprend consciemment la main.

terminologies. Nous pensons qu'il faut définir l'instrument comme une entité mixte, qui tient à la fois du sujet et de l'objet (au sens philosophique du terme) : l'instrument est une entité composite qui comprend une composante artefact (un artefact, une fraction d'artefact ou un ensemble d'artefacts) et une composante schème (le ou les schèmes d'utilisation, eux-mêmes souvent liés à des schèmes d'action plus généraux). Un instrument est donc formé de deux composantes :

- d'une part, un artefact, matériel ou symbolique, produit par le sujet ou par d'autres ;

- d'autre part, un ou des schèmes d'utilisation associés, résultant d'une construction propre du sujet, autonome ou d'une appropriation de ShSU déjà formés extérieurement à lui.

Nous sommes donc amenés à étendre la définition de Mounoud (1970) pour qui est instrument tout objet que le sujet associe à son action pour l'exécution d'une tâche. Ce n'est pas seulement l'objet (terme employé par Mounoud pour désigner ce que nous nommons artefact) qui est associé, et associable, par le sujet à son action pour l'exécution de la tâche, ce sont aussi les schèmes d'utilisation qui vont permettre l'insertion d'un instrument comme composante fonctionnelle de l'action du sujet.

Cela signifie notamment que la constitution de l'entité instrumentale est le produit de l'activité du sujet. L'instrument n'est pas seulement une partie du monde externe au sujet, un donné disponible pour être associé à l'action (ou même nécessairement associé comme c'est souvent le cas dans le travail). Il est aussi construction, production du sujet. C'est évident en ce qui concerne les schèmes d'utilisation mais nous verrons, dans un prochain chapitre, que des processus du même ordre existent également pour la partie artefactuelle.

Une telle définition de l'instrument permet de dépasser l'apparente contradiction qui pouvait apparaître entre les analyses et recherches qui donnent exclusivement un statut d'instrument, soit à des objets externes au sujet (des artefacts), soit réservent le statut d'instrument pour les schèmes du sujet. Ces deux options symétriques aboutissant l'une et l'autre à la quasi-négation d'une des deux composantes de l'entité instrumentale.

Les deux composantes de l'instrument, artefact et schème, sont associées l'une à l'autre, mais elles sont également dans une relation d'indépendance relative. Un même schème d'utilisation peut s'appliquer à une multiplicité d'artefacts appartenant à la même classe (comme par exemple les schèmes de la conduite automobile sont transposés d'un véhicule à l'autre par le sujet) mais aussi relevant de classes voisines ou différentes (non sans parfois poser problème comme nous l'avons vu pour le four à micro-ondes). Inversement, un artefact est susceptible de s'insérer dans une multiplicité de schèmes d'utilisation qui vont lui attribuer des significations et parfois des fonctions différentes. Chacun a en tête des exemples tels que l'association du schème "frapper" à une paire de tenailles qui la transforme en un instrument de même fonction qu'un marteau, voire... en instrument contondant.

L'instrument constitué peut être éphémère, lié uniquement aux circonstances singulières de la situation et aux conditions auxquelles le sujet est confronté, mais il peut également avoir un caractère plus permanent et faire l'objet d'une conservation comme totalité, en tant que moyen disponible pour les actions futures. Il s'agit bien entendu d'une totalité dynamique qui évoluera notamment en relation avec les situations d'action dans lesquelles l'instrument sera engagé par le sujet. Ainsi l'instrument, en tant que totalité, mais aussi en chacune de ses composantes, constitue une forme de capitalisation de

l'expérience : une connaissance. Ce qui est une de ses caractéristiques principales définies dans la littérature.

Mais comment l'instrument ainsi défini peut-il occuper réellement une position intermédiaire entre le sujet et l'objet, puisque, à la fois schème et artefact il participe de l'un et de l'autre? La réponse à cette question est à rechercher dans la relation de l'instrument à l'action. C'est en fonction de sa finalisation que le sujet institue certains éléments de son univers en instruments, c'est-à-dire en moyens de son action.

De même que ces moyens peuvent être des parties de son organisme, par exemple ses membres ou ses organes sensoriels, ils peuvent être des schèmes. C'est pourquoi Bullinger (1987 a & b, et à paraître) souligne qu'il ne faut nullement confondre le sujet et le fonctionnement de l'organisme, car précisément cela consisterait à escamoter les origines des activités instrumentales. Nous savons par ailleurs que la distinction entre sujet et fonctionnement a un statut dans l'activité même du sujet, par exemple dans les processus d'abstraction (empirique et réfléchissante) où le sujet prend ses propres schèmes comme objet. Dans l'activité finalisée, les schèmes d'utilisation peuvent donc être non seulement dans la position tierce, c'est-à-dire instrumentale, mais ils peuvent également être dans une position d'objet, en particulier lorsque l'orientation de l'activité finalisée est épistémique.

De la même façon, la position instrumentale de l'artefact est relative à son statut au sein de l'action. L'artefact n'est pas en soi instrument ou composante d'un instrument (même lorsqu'il a été initialement conçu pour cela), il est institué comme instrument par le sujet qui lui donne le statut de moyen pour atteindre les buts de son action. Les artefacts s'inscrivent à ce titre au sein de l'activité dont ils provoquent des réorganisations plus ou moins importantes. Ainsi un même artefact peut avoir des statuts instrumentaux fort différents selon les sujets et pour un même sujet selon les situations et même les moments de celles-ci.

Pour les sujets, un artefact s'enrichit des situations d'action où il a été inséré circonstanciellement, singulièrement, en tant que moyen de leur action. Ainsi se constitue ce qu'on pourrait appeler la palette, le champ instrumental de l'artefact pour le sujet : l'ensemble des schèmes d'utilisation de l'artefact où il est insérable pour former un instrument ; l'ensemble des objets sur lesquels ils permet d'agir, l'ensemble des transformations, changements d'états qu'il permet de réaliser. Les schèmes d'utilisation de l'artefact s'enrichissent et se diversifient en relation avec l'évolution du champ instrumental de l'artefact, ils évoluent en fonction de la multiplicité des artefacts auxquels ils sont associés pour former un instrument et de la diversité des statuts qu'il peuvent prendre dans cette association.

Dans un tel cadre de pensée, la permanence des schèmes d'utilisation, spécifiant un ou des artefacts dont les propriétés sont définies, permet de définir une des dimensions de la conservation de l'instrument pour le sujet. Certes, il n'y a pas d'instrument sans artefact, mais la conservation de la composante artefactuelle peut être celle d'une classe d'objets (et non celle d'un artefact singulier) lorsque le sujet peut trouver en permanence dans son environnement d'action, des éléments, des artefacts ayant les propriétés nécessaires pour être associés aux schèmes d'utilisation et ainsi former l'instrument requis par l'action en cours⁵¹. La fonction au sens des changements

⁵¹ On nous permettra une brève parenthèse qui fait retour vers le monde animal. Des observations récentes (Boesch & Boesch-Achermann 1991) ont mis en évidence qu'un singe extrayant des termites utilisait régulièrement trois types de bâtons aux fonctions bien différenciées. La composante artefactuelle

d'états possibles, des buts qui peuvent y être liés, peut donc être détachée de l'artefact pour être associée au sujet. La fonction dans l'action est une caractéristique du sujet et non de l'artefact.

Un instrument permanent, susceptible de conservation et donc de réutilisation, consiste ainsi en l'association stabilisée de deux invariants (qui peuvent être des classes d'invariants) qui solidairement constituent un moyen potentiel de solution, de traitement et d'action dans une situation. Cependant le problème de la constitution de l'instrument permanent, de sa genèse, se pose : c'est le problème de la constitution de ses deux invariants schématiques et artefactuels. Que ce soit du côté du schème ou de celui de l'artefact, cette construction ne se réalise généralement pas ex-nihilo. Les artefacts sont le plus souvent préexistants mais sont tout de même instrumentalisés par le sujet. Les schèmes sont le plus souvent issus du répertoire du sujet et généralisés ou accommodés au nouvel artefact, parfois des schèmes entièrement nouveaux doivent être construits : l'ensemble de ces processus sont caractérisables en termes de processus d'instrumentation et d'instrumentalisation.

Ce sont donc les questions qui touchent à la genèse instrumentale et aux processus d'instrumentation et d'instrumentalisation que nous allons examiner dans la troisième partie.

de ces instruments n'est pas conservée. Les singes peuvent en trouver en abondance dans leur milieu. En revanche l'usage répété et semblable d'artefacts aux propriétés différenciées, peut-être interprété comme la marque de leur insertion dans des schèmes d'utilisation permanents qui assurent ainsi la conservation des instruments.

**TROISIÈME PARTIE : L'ÉLABORATION ET LA
GENÈSE DE SES INSTRUMENTS PAR LE SUJET**

Dans un premier chapitre nous discuterons les interprétations “classiques” des faits de “détournements” d’objets. Nous en montrerons les limites et proposerons une interprétation en terme de développement des ses instruments par le sujet et de genèse instrumentale. Nous caractériserons ensuite les différentes dimensions des processus de genèse instrumentale : instrumentation et instrumentalisation, puis nous analyserons leurs aspects représentatifs. Enfin, nous examinerons les articulations entre les processus de conception par les concepteurs et les genèses instrumentales produites par les utilisateurs.

CHAPITRE 7 : QUAND LES SUJETS DÉVELOPPENT LEURS INSTRUMENTS, LES GENÈSES INSTRUMENTALES

Quel statut faut-il, ou peut-on donner aux catachrèses dans une approche des activités avec instruments? Mais tout d’abord qu’est ce qu’une catachrèse?

La notion de catachrèse

Le terme de catachrèse est emprunté à la linguistique et à la rhétorique où il désigne l’usage d’un mot au-delà de son acception propre, ou à la place d’un autre. Par extension l’idée a été transposée dans le champ de l’outillage pour désigner l’utilisation d’un outil à la place d’un autre ou l’utilisation d’outils pour des usages pour lesquels ils ne sont pas conçus. Faverge (1970) donne comme exemple de catachrèse l’utilisation d’une clef pour frapper à la place d’un marteau ou celle d’une meule inappropriée pour un certain affûtage même si la vitesse de rotation est augmentée au-delà des limites normales.

La notion de catachrèse est un concept qui désigne l’écart entre le prévu et le réel dans l’utilisation des artefacts. Elle a, dans le domaine technique, une connotation plutôt négative. Les ergonomes connaissent bien le caractère extrêmement général de l’écart, la différence entre les aspects prescrits du travail et ce qu’il est convenu d’appeler le travail réel. Ils l’ont non seulement mis à jour, mais lui ont aussi donné un statut théorique permettant une compréhension positive de la nature de l’écart, de ses causes et de ses fonctions (Ombredane et Faverge 1955, Wisner 1974, Leplat et Cuny 1977, De Montmollin 1984, 1986, Laville 1986 Daniellou 1986 etc.). L’idée que s’y joue la re-singularisation de ce qui, en principe ou en théorie devrait échapper au sujet (Schwartz 1988 & 1992) et suppose donc des formes d’autonomie (De Terssac 1992) participe des recherches actuelles sur ce thème. Nous pensons que c’est aussi de cette catégorie de faits et de phénomènes que relèvent les catachrèses.

En tout état de cause, l’existence même d’un terme désignant cet écart met en évidence la généralité, sinon la fréquence du phénomène. Reste à en donner une interprétation.

Quelle interprétation de l'écart entre usage prévu et usage réel des artefacts ?

Les catachrèses sont, classiquement, interprétées en termes de détournement de l'objet par rapport aux fonctions prévues par les concepteurs à ce qu'ils imaginaient et anticipaient de l'usage. Il y a détournement au regard d'une rationalité instrumentale théorique, instituée, telle qu'elle est inscrite dans l'artefact, la machine, le système. Des détournements qui peuvent poser problème, par exemple en créant des situations dangereuses compte tenu de la distorsion des usages par rapport à la rationalité propre du processus technique.

Ainsi, Winsemius (qui, selon Faverge, a le premier introduit en ergonomie ce terme en 1969), dans des recherches centrées sur la sécurité au travail, a mis en évidence que des catachrèses et usages informels d'outils pouvaient être à l'origine d'un certain nombre d'accidents. Faverge (1970) cite également les catachrèses en tant que sources d'infirmité momentanée dans la situation de travail, et il classe ces types de causes dans les facteurs propres à la situation de travail et non dans ceux propres à l'homme. Or, si l'artefact appartient incontestablement à la situation, la décision d'en faire un usage catachrétique relève habituellement du sujet. Les catachrèses doivent donc être également analysées de ce second point de vue.

Cela conduit à une autre interprétation possible et également légitime, fondée non plus sur la rationalité instrumentale théorique, inscrite originellement dans l'artefact, mais sur la rationalité instrumentale propre du sujet. La catachrèse peut être, dans cette perspective, considérée comme l'expression d'une activité spécifique du sujet : la production d'instruments et plus généralement des moyens de ses actions.

Nous nous proposons donc, dans cette section, de considérer **les catachrèses en tant qu'indices du fait que les utilisateurs contribuent à la conception des usages des artefacts**, notamment (mais pas seulement) de cette partie de l'instrument que sont les schèmes d'utilisation. L'existence des catachrèses témoigne de l'institution par le sujet de moyens adaptés en vue des fins qu'il poursuit, de l'élaboration d'instruments destinés à être insérés dans son activité en fonction de ses objectifs⁵².

⁵² Nous nous focalisons sur l'élaboration de ses instruments par le sujet. La pertinence de ces élaborations constitue une autre question que nous n'examinerons pas ici.

Les résultats des recherches sur les catachrèses et les attributions de fonction

Les catachrèses d'artefacts n'ont été malheureusement que peu étudiées. Nous avons donc joint aux recherches qui les prennent pour objet, des travaux sur l'attribution de fonction.

L'attribution de fonctions et les propriétés des artefacts

Des travaux menés outre atlantique ont cherché à déterminer les conditions influençant l'attribution de fonctions aux artefacts. Ainsi, Jordan et Shragger (1991) étudient le rôle des propriétés physiques dans la compréhension de la fonctionnalité d'artefacts.

L'approche est purement expérimentale et consiste à demander aux sujets de choisir dans une liste proposant différents types d'artefacts (dont certains n'ont pas véritablement de fonction instrumentale "prescrite", par exemple un diamant) les plus adaptés pour réaliser différents types de buts (planter un clou, se protéger du vent...). La conclusion des auteurs est que, dans la plupart des cas, l'utilisabilité d'un artefact tient à un ensemble de propriétés plutôt qu'à une seule. De plus cet ensemble de propriétés est fortement dépendant des buts et du contexte de l'activité. Tout se passe comme si les sujets définissaient en fonction des buts de l'activité un ensemble de propriétés pertinentes que doivent posséder les artefacts et pour chacune d'elles une valeur idéale. L'utilisabilité d'un artefact est définie en fonction de la distance combinée de chacune de ses propriétés à cette valeur idéale.

Ces travaux rejoignent les analyses menées par Norman (1988, 1992) dans le cadre de ses recherches sur la psychologie des choses de la vie quotidienne. Norman développe l'idée d'affordance qui réfère aux propriétés perceptibles des artefacts permettant de déterminer de quelle façon ils doivent ou peuvent être utilisés.

Malgré leur intérêt, ces travaux ne permettent guère d'interpréter les catachrèses (ce qui n'est d'ailleurs pas leur ambition) que comme possibilité générale offerte au sujet face à tout objet. En cela ils confortent l'idée que nous avons déjà développée précédemment : la fonction d'un objet n'est pas une propriété fixe et intangible de celui-ci, mais résulte d'un processus d'attribution par le sujet. Les catachrèses peuvent ainsi être considérées comme indicatrices d'activité d'attribution aux artefacts, en fonction de leurs propriétés apparentes ou connues, de fonctions non anticipées ou prévues par les concepteurs.

Attribution de fonctions et caractéristiques des situations

L'attribution de fonctions ne tient cependant pas qu'aux propriétés des artefacts, elle est également liée aux caractéristiques des situations : aux buts (comme le montrent Jordan et Shragger), mais aussi aux conditions de l'action.

Ainsi, Winsemius (1969) avait formulé l'hypothèse qu'une catachrèse se présente d'autant plus facilement que l'objet catachrétique est plus disponible. Il avait, comme le rappelle Winter (1970), également proposé de distinguer entre grandes et petites catachrèses. Une catachrèse est d'autant plus grande que l'emploi actuel de l'outil est plus éloigné de l'emploi auquel il est le plus adapté. Une clef anglaise a, par exemple, une masse assez importante, c'est pourquoi elle se prête à frapper. Un tournevis de longueur égale a une masse faible, et peut à peine être utilisé pour enfoncer un clou dans un morceau de bois. La catachrèse doit, en conséquence, être considérée comme plus petite quand on se sert de la clé anglaise que quand on se sert du tournevis pour enfoncer un clou.

On trouve déjà dans ces formulations l'idée de distance à une valeur idéale analysée par Jordan et Shragger ⁵³. Winsemius s'appuie sur cette évaluation de "taille" des catachrèses pour formuler deux autres hypothèses : d'une part, une petite catachrèse se présente plus facilement qu'une grande ; d'autre part, pour obtenir une catachrèse plus grande, il faut rendre l'artefact en question plus disponible qu'un objet pour lequel le même emploi représente une catachrèse plus petite. Ces hypothèses, fondées sur l'idée de disponibilité, permettent d'introduire les conditions et le contexte de l'action comme facteurs déterminants des catachrèses.

Les différentes hypothèses ont donné lieu à des vérifications expérimentales par Danev et al. (1970), et surtout Winter (1970) dont nous présenterons les principaux résultats. Les sujets de ses expérimentations devaient déplacer différents types d'objets (anneaux, grains, billes) et disposaient pour cela de trois pinces brucelles dont les extrémités étaient aménagées pour s'adapter plus spécifiquement à chacun des types d'objets (les variations concernent donc uniquement la zone d'interaction instrument-objet). De par la nature du matériel utilisé, la situation est donc plus réaliste que celle de Jordan et Shragger, mais surtout il ne s'agit pas d'un simple questionnaire : les sujets effectuent réellement les tâches.

Toutes les hypothèses de Winsemius sont vérifiées : les petites catachrèses sont proportionnellement plus nombreuses que les grandes ; la disponibilité des artefacts est bien un facteur déterminant de l'existence des catachrèses mais aussi de leur "taille". Mais d'autres résultats qui vont au delà de ces hypothèses, présentent un intérêt certain pour notre propos. Dans les conditions de disponibilité les plus défavorables (où le sujet doit opérer un déplacement important pour récupérer l'outil le plus adapté), les sujets ont progressivement tendance à privilégier l'une des pinces et à la conserver pour les différentes tâches (bien qu'elle ne soit pas la mieux adaptée pour une partie des tâches).

⁵³ Les tentatives de caractérisation en termes de taille des catachrèses ou de distance à une valeur idéale, pourraient être prolongées dans une perspective de catégorisation des instruments. Elles suggèrent l'idée que les artefacts pourraient être considérés en termes de distance à un artefact prototype.

Cette tendance peut, nous semble-t-il, s'interpréter comme traduisant un processus de genèse instrumentale. Les sujets développeraient, en fonction des objets sur lesquels ils doivent agir, des modalités d'usage différenciées d'un même artefact, des schèmes d'utilisation spécifiques, qui tendent à rendre cet artefact multi-fonctionnel et à constituer ainsi, à partir d'un même artefact, plusieurs instruments individualisés en fonction de la spécificité des objets et des tâches. Ce serait donc par une différenciation accommodatrice de la composante schème de l'instrument que se développerait ici une multi-fonctionnalité de l'artefact.

Un deuxième type de données tend à conforter l'hypothèse d'une genèse instrumentale : lorsque l'on ajoute une contrainte de temps supplémentaire, le nombre des catachrèses diminue du début à la fin de l'expérience. L'auteur interprète cette diminution comme le choix progressif par les sujets de la méthode la plus efficace. Et l'on peut effectivement supposer que c'est l'augmentation des contraintes d'efficacité qui conduit à des choix d'artefacts de plus en plus spécifiques en fonction des tâches. Le processus de genèse des instruments les mieux adaptés en fonction des contraintes de la situation passerait ici par une différenciation portant sur le pôle artefact de l'instrument. Les propriétés particulières de chacun des artefacts étant de mieux en mieux identifiées par les sujets, les choix les plus pertinents, compte tenu du critère d'efficacité, seraient progressivement privilégiés.

Malheureusement l'auteur ne fournit pas, pour la condition avec contrainte de temps, de données détaillées permettant d'analyser si ce processus concerne l'ensemble des couples tâche-artefact ou seulement certains d'entre eux. Cependant, des données relatives à l'expérimentation sans contrainte de temps montrent des différences très importantes selon les couples tâche-artefact : la fréquence des catachrèses peut varier de moins de 10% à près de 45%. On peut donc supposer que, de la même façon, les "genèses" avec contraintes de temps ne concernent pas également tous les couples tâche-artefact.

Les interprétations en termes de genèse instrumentale que nous proposons sont, bien entendu, hypothétiques et demanderaient, pour être vérifiées, d'autres données, notamment relatives aux modalités d'usages individuels des artefacts et à leurs évolutions.

Les fonctions attribuées et les fonctions prévues forment un système d'ensemble

Lefort (1970, 1982) a, lui, réalisé des observations en situation de travail. Il s'est en particulier intéressé à la répartition des différents types d'usages des outils à l'occasion d'activités de démontage (de dépannage ou d'entretien), dans le secteur mécanique. Il propose une double distinction : d'une part entre les outils formels, reconnus, officiellement recensés dans l'entreprise, et les outils informels ; d'autre part, entre les usages formels des outils formels (c'est-à-dire conformes aux modalités d'emploi préconisées) et les usages informels qui ne répondent pas à de telles préconisations⁵⁴.

L'auteur a cherché à déterminer l'origine des usages et outils informels. Il distingue deux sources possibles :

- d'une part une visée d'économie poursuivie par l'utilisateur. Ainsi, lorsque deux tâches différentes sont confiées à un sujet avec des outils spécifiquement adaptés à chacune d'elles, et si le sujet est interrompu au cours de l'exécution de l'une des tâches pour exécuter l'autre, il aura tendance à utiliser l'outil de la première tâche pour entreprendre la nouvelle. Lefort retrouve ainsi par une observation systématique en situation industrielle des résultats déjà obtenus expérimentalement par Winter (1970) : la proximité d'un outil, sa disponibilité expliquent certaines catachrèses en relation avec une économie d'efforts momentanée dans l'acquisition de l'outil pour l'action en cours ;

- d'autre part une recherche d'efficacité : une partie des pratiques informelles traduit un effort de la part de l'opérateur pour adapter les moyens aux buts (soit par usage informel d'un outil formel, soit par élaboration d'outils informels), suppléant ainsi à certaines déficiences de l'outillage. L'outillage formel offre des moyens, en principe bien adaptés en fonction des tâches prévues. Il est utilisé fréquemment et préférentiellement, mais s'il s'avère insuffisant (l'accessibilité d'un écrou peut par exemple être difficile) l'opérateur a recours à des usages informels ou à la production d'outils plus adaptés.

Lefort montre que l'opérateur restructure l'outillage dont il dispose en fonction de son expérience. Chaque outil remplit généralement sa ou ses fonctions formelles mais aussi d'autres fonctions. Une certaine redondance est ainsi introduite par l'opérateur dans son

⁵⁴ On pourrait spécifier plus précisément encore ces catégories en distinguant, comme le font les ergonomes spécialistes de la conception de produits, les usages réellement informels des usages hors normes.

Certains conducteurs automobiles, par exemple, sur-sollicitent le maître cylindre de leur véhicule: la force d'appui mise en oeuvre par le conducteur peut aller jusqu'à 200 kgs au lieu des 50 kgs prévus. Il n'y a nul gain de freinage à travers cette augmentation de pression qui est peut-être à mettre en relation avec les hypothèses des conducteurs sur les conditions de l'efficacité : plus on freine fort et plus le freinage est efficace (Rebiffé, communication personnelle). Il s'agit d'un usage hors norme : il n'y a de la part de l'utilisateur aucune intention de détournement de l'objet, d'attribution de nouvelle fonctionnalité mais, plus probablement, une méconnaissance des conditions de son utilisation. Il faut, à notre sens, qu'il y ait attribution de fonctionnalités nouvelles ou différentes pour que l'on puisse caractériser un usage comme catachrétique.

Tel est le cas, par exemple, lorsque les accoudoirs des fauteuils dans un autobus sont utilisés comme marchepieds pour atteindre les bagages (dans ce dernier cas, la catachrèse est suffisamment fréquente pour que le concepteur en tienne compte : il conçoit l'accoudoir pour pouvoir résister à ce type d'usage informel). Il faut donc distinguer, au sein des usages informels ceux qui sont catachrétiques de ceux qui sont simplement hors norme.

outillage. Elle permet une plus grande souplesse dans l'utilisation, ainsi qu'une plus grande variété de solutions grâce à l'invention de nouvelles fonctions attribuées aux outils formels et surtout informels. L'outillage, ainsi restructuré et organisé forme un ensemble homogène où se réalise un meilleur équilibre entre les objectifs d'économie et d'efficacité.

Cela nous paraît un des résultats les plus intéressants obtenus par cet auteur : les fonctions et outils informels ne sont pas isolés, ils s'intègrent au reste de l'outillage de l'opérateur assurant ainsi un meilleur équilibre d'ensemble de son outillage dans sa globalité. Les fonctions nouvelles, informelles forment un système d'ensemble avec les fonctions formelles. Il conviendrait donc d'analyser, au delà des instruments singuliers, l'ensemble que constitue l'outillage d'un sujet, les instruments qui le constituent, leurs statuts, ses règles et formes d'organisation, sa genèse et son évolution etc.

les processus d'attribution de fonction avec les technologies contemporaines

Cependant, on peut se demander si ces résultats obtenus dans un contexte d'outillage manuel ou en référence à des artefacts essentiellement statiques (comme ceux de Jordan & al.), restent pertinents dans un contexte de technologies informatiques et d'automatisation? Les artefacts issus de ces technologies ne sont-ils pas trop différents ou trop complexes pour être l'objet de catachrèses de la part des utilisateurs? Nous allons montrer qu'il n'en est rien et qu'au contraire les catachrèses n'ont rien perdu de leur importance avec les technologies nouvelles. En voici quelques exemples.

L'attribution de fonctions orientées vers la transformation de l'objet de l'activité : la médiation pragmatique

Souvenons-nous de la fable du pilote et du chien par laquelle nous avons introduit un chapitre précédent et illustré les mécanismes de limitation des initiatives introduites dans les systèmes automatisés de pilotage. Les pilotes ne l'entendent cependant parfois pas ainsi : ils reprennent le contrôle des opérations par des voies tout à fait inattendues. Ils détournent certains instruments de leur fonction, bref en ont un usage catachrétique.

Un article des nouvelles de la sécurité aérienne du Canada (anonyme 1989) rapporte par exemple que "les pilotes cherchent à contourner le programme du calculateur qui ne leur donne pas satisfaction. Les équipages qui veulent commencer à descendre avant le point fixé par l'ordinateur indiquent tout simplement à celui-ci qu'ils vont mettre le dégivrage en marche, ce qu'ils ne feront pas, ou ils programment un vent arrière purement fictif. Le calculateur établit alors un nouveau point de début de descente qui satisfait le pilote"⁵⁵.

Bien qu'ils ne fassent pas l'objet d'un repérage et d'une analyse systématique (ce qui serait pourtant à la fois socialement utile et scientifiquement intéressant), de tels phénomènes semblent fréquents avec les technologies avancées. Ainsi, Millot (1991), qui mène des recherches visant une coopération homme-système dans laquelle l'accroissement des capacités décisionnelles des outils doit permettre d'instaurer un

⁵⁵ De telles procédures sont comme le souligne Amalberti (1991) susceptibles de devenir dangereuses, notamment lorsque plusieurs indications fausses ont été ainsi données au calculateur et qu'un incident extérieur survient. Le pilote a alors beaucoup de difficultés à établir l'état réel de sa machine et à la contrôler.

partenariat avec les opérateurs, propose un système de répartition dynamique des tâches entre homme et outil. Mais il signale que des difficultés surgissent en particulier parce que l'opérateur cherche à voler des tâches au système...

De même, Galinier (1992) met en évidence des utilisations catachrétiques de boîtes de vitesses automatiques de véhicules lourds (camions de transport routier). Le calculateur de bord est censé proposer au conducteur un rapport adapté au moment où celui-ci en changerait, le conducteur restant libre d'accepter ou non cette proposition. Les propositions de l'automatisme sont élaborées à partir d'un calcul des valeurs instantanées du régime moteur et sur la base de critères d'économie (mode économique) ou d'optimalité du rendement (mode performant).

Mais ces critères ne sont pas toujours les plus pertinents du point de vue du conducteur, dont les décisions ne sont, le plus souvent, pas fondées sur une appréciation instantanée de la situation, mais sur des anticipations de l'évolution des conditions et du contexte de la conduite. Il rétrograde par exemple un peu avant de s'engager dans une descente difficile, il tient compte du comportement probable des autres usagers etc. Du fait de cet écart entre les critères du conducteur et ceux du calculateur, il arrive souvent que la proposition de rapport faite par le calculateur ne convienne pas au conducteur (plus de 30% des rapports proposés ne sont pas acceptés).

Les conducteurs ont donc développé des stratégies pour forcer le calculateur à leur proposer le rapport qu'ils souhaitent engager. Ils détournent à cette fin la commande qui permet de passer du mode économique au mode performant pour obtenir un gain de puissance (en côte, pour dépasser etc.). Par exemple, si le rapport engagé est la 8ème petite et que le calculateur propose la 8ème grande alors que le conducteur souhaite au contraire rétrograder pour aborder une descente, il va enclencher le mode performant : cela conduit le calculateur à proposer la 7ème petite, qui correspond à ce que souhaitait le chauffeur.

Le mécanisme de cette attribution de fonction est exactement de même nature que celui évoqué pour les pilotes d'avion. L'opérateur reprend le contrôle du système en utilisant des variables d'entrée qui sont "normalement" destinées à un autre usage : informer le système sur le contexte ou les intentions du conducteur. En lui fournissant des données sans rapport avec la réalité (un vent arrière fictif, une demande de gain de puissance) mais soigneusement choisies, compte tenu des règles de fonctionnement du système connues de l'opérateur, celui-ci impose au système ses propres critères. Il en fait son instrument.

C'est encore ce même mécanisme qui sous-tend les catachrèses mises en évidence par Duvenci-Langa (1993) dans l'usinage avec machine outil à commande numérique (MOCN). Il s'agit d'une situation où une machine traditionnelle est transformée en MOCN par l'adjonction d'un directeur de commande. Les hypothèses des concepteurs, après analyse des processus d'usinage sur machine traditionnelle, étaient que ces processus pouvaient se réduire à un petit nombre de cas pour lesquels ils avaient préparé des programmes préétablis, et dont les variables devaient être paramétrées par les opérateurs en fonction des objets à usiner : des meules. Celles-ci se distinguent non seulement par leurs formes et leurs dimensions, mais aussi par la nature du matériau et, en particulier, sa dureté.

Dans la réalité ces programmes se sont révélés insuffisants : le savoir-faire des opérateurs avait été méconnu et des commandes indispensables à sa mise en oeuvre supprimées, en particulier celles permettant de gérer la vitesse de coupe. Pour récupérer les nombreux incidents d'usinage, les opérateurs ont développé une utilisation

catachrétique des programmes : ils leurs fournissaient des informations fausses sur la nature du matériau à usiner afin d'obtenir les vitesses de coupe appropriées, différentes de celles normalement prévues. C'est là encore par le biais des variables d'entrée, auxquelles il attribue de nouvelles fonctions, que l'utilisateur reprend le contrôle du système et l'instrumentalise ainsi selon ses besoins.

L'attribution de fonctions orientées vers la connaissance de l'objet de l'activité : la médiation épistémique

Tous les exemples donnés jusqu'ici concernaient la médiation instrumentale pragmatique. Les sujets visent à produire des fonctions instrumentales permettant une action transformatrice dirigée vers l'objet de l'activité. Les exemples que nous allons présenter maintenant concernent la médiation épistémique : les sujets produisent des fonctions instrumentales orientées vers la connaissance de l'objet.

Notre premier exemple concerne un logiciel de CAO en électricité. L'opérateur utilise la commande "effacer", non pour effacer un élément de son dessin, mais pour examiner la structure en mémoire de celui-ci. En effet, un même trait (à l'écran) peut être obtenu à partir d'une ou de plusieurs entités informatiques (en mémoire). En appliquant la commande effacer à un trait, l'opérateur obtient un changement de couleur à l'écran qui lui indiquera s'il est composé d'une seule ou de plusieurs entités en mémoire ⁵⁶.

L'opérateur détourne donc (momentanément) la commande "effacer" de sa fonction qui est située dans l'ordre de la médiation pragmatique, pour lui attribuer une nouvelle fonction située, elle, dans l'ordre de la médiation épistémique : obtenir des informations, autrement inaccessibles, sur la nature des entités informatiques (en mémoire) constituant les entités graphiques affichées à l'écran.

Avec l'idée d'entité graphique, nous approchons du domaine sémiotique dans lequel il est également possible de mettre à jour des faits d'attribution de fonctions. Notre dernier exemple concernera un instrument sémiotique : le dessin technique. Nous réinterpréterons pour ce faire les résultats d'une expérimentation portant sur l'utilisation des hachures (Flahaut & Rabardel 1985).

Les sujets attribuent aux hachures une fonction non prévue dans le code et mettent en oeuvre cette fonction nouvelle dans les activités de lecture et de décodage de dessins techniques. La fonction prescrite par le code (tel qu'il est présenté dans les normes et les manuels) est double : d'une part, les hachures servent à signaler qu'une pièce est représentée vue en coupe (ce qui peut être nécessaire, par exemple, pour en montrer des détails internes), d'autre part, le type de hachures renseigne sur la nature du matériau (ex. acier, laiton etc.).

La fonction attribuée facilite l'identification des ensembles de traits qui forment une unité graphique technologiquement significative. La segmentation perceptive du flux graphique en unités technologiquement significatives est en effet un des problèmes importants de la lecture du dessin technique. La fonction attribuée est utilisée par les sujets comme aide dans l'activité exploratoire, elle leur permet de traiter au plan perceptif -

⁵⁶ Cette identification lui est nécessaire car le logiciel attribue automatiquement un numéro à chaque fil. Un fil correspond à une entité en mémoire et une seule. Donc si un trait représentant un seul fil est dessiné à l'aide de plusieurs entités informatiques, cela produira une erreur dans la numérotation automatique.

par identification des traits de contour liés aux hachures - des problèmes qui demandent autrement un traitement au plan des signifiés - reconnaissance ou reconstruction d'un ensemble de traits correspondant à une entité technologiquement signifiante - (Rabardel 1980, 1982b).

Dans cet exemple, l'attribution de fonctions pourrait être qualifiée de tacite au sens où les sujets n'en ont nullement conscience. Elle concerne l'instrument sémiotique privé, c'est-à-dire la version personnelle, propre du système sémiotique intériorisé et, nous venons de le voir, remodelé, par chaque sujet.

Les limites de l'interprétation en termes de détournement, vers une interprétation en termes d'élaboration et de genèse instrumentale

Les catachrèses dans le domaine sémiotique, telles que celles des hachures, conduisent à questionner plus fortement encore l'interprétation des faits d'attribution ou d'élaboration de fonctions en termes de détournement. Dans quelle mesure, en effet, est-il légitime de parler de détournement alors que les recherches dans le domaine de la sémiologie et de la psycho-sémiologie mettent en évidence, comme nous allons le voir, que l'élaboration et la restructuration de ses instruments sémiotiques par le sujet est une constante ?

Dans le domaine du pilotage portuaire, par exemple, Cuny (1981a, 1993) montre que les pilotes élaborent en permanence des outils sémiques adaptés à leur travail. Des résultats qui tendent à confirmer, dans le même domaine les analyses de Hutchins (1990) et pour la pêche en haute mer les observations de Minguy. Minguy met en évidence que le patron du chalutier élabore ses propres cartes du fond à partir de ses propres catégories d'analyse (il distingue par exemple différents types de fonds en fonction de la dureté, du relief, de la nature du sol etc.). On ne saurait interpréter cette activité en termes de détournement. Il s'agit d'une production instrumentale réalisée par l'opérateur (Minguy 1993, Minguy & Rabardel 1993).

Scribner (1986) rapporte également des faits d'attribution de fonction en situation de travail : des livreurs chargés de transporter des caisses leur attribuent une fonction de symboles quantitatifs pour leurs activités de comptage. Scribner considère que le rôle fonctionnel de ces propriétés de l'environnement est le produit de l'activité constructive du sujet, c'est-à-dire, bien qu'elle n'emploie pas ce terme, d'un processus de genèse instrumentale.

Les catachrèses n'apparaissent, à la lumière de ces faits, que comme un cas particulier d'un phénomène de caractère beaucoup plus général : la production, l'élaboration, l'institution, la transformation de ses instruments par le sujet, y compris lorsque ceux-ci sont fondés sur des artefacts hyper-normés tels que les codes des graphismes techniques.

Nous pensons que l'interprétation classique des catachrèses n'est qu'une façon particulière de qualifier certains types de faits : un point de vue normatif sur ces faits fondé sur l'idée de détournement. Mais, sur quelle norme s'appuyer? Quelle est son origine et sa nature? D'où tient-elle sa légitimité? Suffit-il qu'un usage n'ait pas été anticipé, prévu, imaginé ou prescrit pour qu'il constitue un détournement? Faut-il que l'écart au prévu soit délibérément recherché par le sujet ? Va-t-on considérer comme détournement un usage non prévu, mais dont le sujet croit qu'il est canonique ? N'est-il pas, au contraire,

nécessaire d'adopter un autre point de vue pour saisir et analyser dans toute leur signification les faits de catachrèses et d'attribution de fonctions⁵⁷?

Il nous semble en effet que les problèmes d'interprétation mis en évidence pour les instruments sémiotiques ne sont nullement spécifiques de cette classe d'instruments. Pour les autres types d'instruments, les attributions, élaborations de fonctions nous semblent également pouvoir être interprétées comme relevant d'un processus d'une grande généralité : la genèse instrumentale et la gestion de ses instruments par le sujet.

Nous allons donc chercher à saisir d'un même mouvement, l'évolution des artefacts liée à l'activité de l'utilisateur et l'émergence des usages (se structurant en divers types de schèmes d'utilisation) comme participant d'un même processus de genèse et d'élaboration instrumentale. Un processus dont on peut, dans une perspective ergonomique, chercher à anticiper certaines des caractéristiques probables par l'analyse des contextes et situations d'usage possibles, des événements potentiels et des schèmes disponibles ou constructibles. Mais un processus qui doit aussi être analysé et compris au plan psychologique, en référence et dans la perspective du sujet finalisé poursuivant des buts à travers des actions.

Un processus de genèse et d'élaboration instrumentale, porté par le sujet et qui, parce qu'il concerne les deux pôles de l'entité instrumentale, l'artefact et les schèmes d'utilisation, a lui aussi deux dimensions, deux orientations à la fois distinguables et souvent conjointes : l'instrumentalisation dirigée vers l'artefact et l'instrumentation relative au sujet lui-même.

C'est ce processus, dans ses deux composantes d'instrumentalisation et d'instrumentation que nous allons analyser dans la prochaine section.

CHAPITRE 8 : LA GENÈSE INSTRUMENTALE UN PROCESSUS QUI CONCERNE À LA FOIS L'ARTEFACT ET LE SUJET

Nous venons de proposer que des faits habituellement caractérisés comme des détournements de fonctions et d'objets soient interprétés comme relevant de processus de genèse instrumentale. Soulignons tout de suite que les genèses instrumentales ne sont nullement limitées à ce qui peut apparaître comme des détournements.

Cook & al. (1991) mettent, ainsi, en évidence des activités de type genèse instrumentale de la part des utilisateurs d'un nouveau système de surveillance en chirurgie cardiaque. L'élaboration instrumentale porte, d'une part, sur les tâches que se donnent les utilisateurs et la réorganisation de leur activité, d'autre part sur des transformations du

⁵⁷ Ce qui n'empêche bien entendu nullement qu'ils puissent également être considérés en termes d'écart à une norme, par exemple dans une perspective de sécurité. En effet les attributions de fonction que nous analysons ici d'un point de vue psychologique, doivent également faire l'objet d'autres types d'interprétations liées en particulier aux contextes de leur émergence et à leurs conséquences potentielles, notamment en matière de sécurité et de fiabilité. Compte tenu de l'objectif de cet ouvrage, nous n'entrerons pas ici dans ce type d'analyse.

système technique ⁵⁸. Les élaborations instrumentales des utilisateurs sont donc à la fois dirigées vers eux-mêmes, c'est la dimension du processus de genèse instrumentale que nous désignons comme **instrumentation**, et dirigée vers l'artefact, c'est la dimension **instrumentalisation**.

Certains concepteurs tentent d'ailleurs de prendre en compte les genèses instrumentales dans la conception initiale des systèmes, en particulier informatiques. De Keyser (1988) relève que le système LENS de tri du courrier électronique (Malone, Grant & Turbak 1986) permet à chaque opérateur de constituer son propre filtre compte tenu de ses propres besoins en information.

Trigg, Moran & Halatsz (1987) réfléchissent également à des systèmes susceptibles d'être adaptés par les utilisateurs eux-mêmes en fonction des activités dont ils ont la charge. Tandis que Henderson et Kyng (1991) cherchent à définir des niveaux de modifiabilité des systèmes : non modifiables, modifiables et adaptables dans des limites et perspectives envisagées par le concepteur, transformables dans des perspectives nouvelles du point de vue des fonctions. Les deux derniers niveaux concernent des processus d'instrumentalisation identifiés en situation réelle par les auteurs, l'un au plan de l'adaptation à l'utilisateur dans un "espace" anticipé par le concepteur ; l'autre au plan de l'émergence de nouvelles fonctions pour et par l'utilisateur. Différentes sortes de pratiques des utilisateurs y correspondent :

- le choix entre des options préalablement déterminées au cours de la conception initiale ;
- la construction de nouveaux comportements de l'artefact à partir d'éléments existants. Il s'agit de modifier l'organisation d'éléments déjà existants par groupement d'opérations, reconfiguration etc. ;
- la transformation de l'artefact lui même.

Ainsi les processus de genèse instrumentale apparaissent comme un type d'activité suffisamment constant et généralisé pour commencer à être anticipés au sein même de la conception des artefacts.

Les genèses instrumentales existent même dans les situations fortement contraintes

On peut cependant se demander si les genèses instrumentales peuvent se développer dans des situations de travail très fortement contraintes. C'est un domaine où les informations sont rares.

Berthet (1986) rapporte cependant, dans un texte relatif aux suggestions formulées par les personnels dans une grande entreprise de l'automobile, d'une part, que leur nombre est considérable (plus de vingt mille par an pour une entreprise comprenant vingt-quatre mille salariés), d'autre part, que 23% d'entre elles concernent les outils de travail et les modes de production (donc autour de cinq mille). Ces dernières consistent le plus souvent en propositions de modifications des outils pour une meilleure adaptation aux

⁵⁸ Les auteurs emploient les termes de "system tailoring" et "task tailoring", cette dernière catégorie comprenant également les évolutions de l'activité.

tâches et vont parfois jusqu'à la création d'outillages spécifiques (Berthet, communication personnelle).

Il est impossible, faute d'éléments, d'analyser ici ces propositions. Mais leur caractère massif est frappant. Il souligne, à nos yeux, l'importance et la généralité des phénomènes de genèse et d'évolution instrumentale portés par les utilisateurs, y compris dans des contextes de travail faisant l'objet de prescriptions très développées tel que le travail à la chaîne sous forte contrainte de temps. Il pourrait sembler ne pas y avoir d'espace, dans un tel contexte, pour une re-singularisation des conditions de l'activité en fonction de la spécificité des individus, des tâches et de leurs variabilités. La masse énorme des propositions issues des opérateurs, relativement aux moyens de leur travail, contredit cette représentation naïve.

Instrumentation et instrumentalisation : première approche

Les faits commencent, comme nous venons de le voir, à prendre un statut, mais le vocabulaire et même les notions ne sont pas encore véritablement fixés, même en psychologie.

L'idée de genèse de l'instrument est évidemment sous-jacente aux travaux de Mounoud (1970) tandis que celle d'instrumentation est utilisée par différents auteurs qui s'appuient eux-mêmes sur Vygotsky, Wallon ou Mounoud.

Bullinger (1987 a et b, 1990 & sous presse) utilise cette notion pour décrire la manière dont le bébé parvient à faire de ses systèmes sensorimoteurs des outils qui lui permettent de comprendre et d'agir sur le milieu. L'instrumentation est donc un processus dirigé vers soi-même, bien que dans certains cas l'auteur étende la notion à des artefacts, en particulier lorsqu'il s'intéresse aux déficits sensori-moteurs et aux handicaps.

Netchine-Grynberg & Netchine (1989), Netchine (1990) utilisent ce même terme (mais aussi parfois celui d'instrumentalisation) pour désigner la construction par l'enfant d'une organisation sensori-motrice appropriée aux activités de lecture, ainsi que la gestion cognitive par l'enfant de sa propre activité qui lui permet de se rendre maître des mécanismes qu'il utilise et de les ajuster à des finalités variées.

Nous utiliserons le terme d'instrumentation, en accord avec l'usage qui apparaît dominant, pour désigner les aspects du processus de genèse instrumentale orientés vers le sujet lui-même. Nous réserverons celui d'instrumentalisation pour les processus dirigés vers l'artefact :

- Les **processus d'instrumentalisation** concernent l'émergence et l'évolution des composantes artefact de l'instrument : sélection, regroupement, production et institution de fonctions, détournements et catachrèses, attribution de propriétés, transformation de l'artefact (structure, fonctionnement etc.) qui prolongent les créations et réalisations d'artefacts dont les limites sont de ce fait difficiles à déterminer ;

- Les **processus d'instrumentation** sont relatifs à l'émergence et à l'évolution des schèmes d'utilisation et d'action instrumentée : leur constitution, leur fonctionnement, leur évolution par accommodation, coordination combinaison, inclusion et assimilation réciproque, l'assimilation d'artefacts nouveaux à des schèmes déjà constitués etc.

Ces deux types de processus sont le fait du sujet. L'instrumentalisation par attribution d'une fonction à l'artefact, résulte de son activité, tout comme l'accommodation

de ses schèmes. Ce qui les distingue c'est l'orientation de cette activité. Dans le processus d'instrumentation elle est tournée vers le sujet lui-même, alors que dans le processus corrélatif d'instrumentalisation, elle est orientée vers la composante artefact de l'instrument. Les deux processus contribuent solidairement à l'émergence et l'évolution des instruments, même si, selon les situations, l'un d'eux peut être plus développé, dominant, voire seul mis en oeuvre.

Les fonctions, produits de ces processus sont une propriété caractéristique de l'entité instrumentale, et puisque celle-ci, dans notre perspective, tient à la fois du sujet et de l'artefact, les fonctions ont également ce caractère mixte. Elles s'enracinent à la fois dans les composantes artefactuelle et schéma de l'instrument.

Nous avancerons dans l'analyse à partir de deux exemples. Le premier (l'établi) concerne, de façon principale, les processus d'instrumentalisation, orientés vers la composante artefact de l'entité instrumentale. Le second (l'échographie) est, lui, essentiellement relatif aux processus d'instrumentation, donc orienté vers la composante schéma de l'entité instrumentale.

Un exemple de genèse instrumentale dirigée vers l'artefact

La description faite par Linhart (1978) de l'établi de Demarcy, un ouvrier retoucheur dans une usine automobile, bien qu'inscrite dans une perspective sociologique, met bien en évidence, d'une part, l'instrumentalisation dont cet établi a fait l'objet de la part de l'ouvrier, les transformations et adaptations qui permettent une adaptation de cet artefact à la diversité des tâches ; et d'autre part, la spécificité corrélatrice des gestes, des procédures, des schèmes d'activité instrumentée, eux-mêmes constitués au cours d'un processus d'instrumentation de soi, inscrit dans la durée.

Demarcy est chargé de retoucher, débosser, etc. les portières abîmées au cours du passage de l'automobile sur la chaîne de montage. Son établi est "un engin indéfinissable, fait de morceaux de ferraille et de tiges, de supports hétéroclites, d'étaux improvisés pour caler les pièces, avec des trous partout et une allure d'instabilité inquiétante. Ce n'est qu'une apparence... Quand on le regarde travailler pendant un temps assez long, on comprend que toutes les apparentes imperfections de l'établi ont leur utilité : par cette fente, il peut glisser un instrument qui servira à caler une partie cachée ; par ce trou, il passera la tige d'une soudure difficile ; par cet espace vide, en dessous - qui rend l'ensemble si fragile d'apparence -, il pourra faire un complément de martelage sans avoir à retourner la portière déjà calée. Cet établi bricolé, il l'a confectionné lui-même, modifié, transformé, complété.

Maintenant, il fait corps avec lui, il en connaît les ressources par coeur : deux tours de vis ici, trois tours d'écrou là, une cale remontée de deux crans, une inclinaison rectifiée de quelques degrés, et la portière se présente exactement comme il faut pour qu'il puisse souder, polir, limer, marteler, à l'endroit précis de la retouche, aussi excentrique et difficile d'accès qu'elle puisse être - par-dessus, par-dessous, de côté, aux angles, en biais, dans l'intérieur d'une courbe, à l'extrémité d'un rebord. "

Mais c'est à l'occasion du remplacement de l'établi qu'apparaît le mieux la solidarité des deux composantes, artefactuelle et schématique, de l'entité instrumentale. Le nouvel établi ne possède plus les trous qui permettaient sur l'ancien de combiner les gestes simultanés sur les deux faces de la portière. "Le rythme de travail de Demarcy est cassé, sa méthode en déroute. Chaque fois qu'il doit travailler une portière par en dessous, il est obligé de desserrer les écrous des étaux, de retourner la portière, de resserrer.

Plus moyen de procéder comme il en avait l'habitude en gestes combinés rapides dessus-dessous, les plus commodes pour rétablir par un martelage rapide une surface lisse. Auparavant, il calait avec sa main gauche une pièce sous la portière, la déplaçant à mesure, et, de la main droite, il tapait à petits coups de marteau précis, redressant progressivement la tôle zone par zone. Impossible maintenant, il faut travailler séparément le recto et le verso”.

Les schèmes d'actions structurés pour permettre le travail simultané et complémentaire des deux mains ne peuvent plus être mis en oeuvre car l'artefact instrumentalisé sur la même base fait défaut. C'est la brusque modification de l'artefact à laquelle est confronté l'opérateur qui est, ici, à l'origine de la déstructuration de son instrument.

On imagine d'autre part sans peine que, si pour une raison particulière, par exemple une main blessée, il se trouvait dans l'impossibilité de mettre en oeuvre ses schèmes familiers, l'instrument qu'ils constituent, associés à l'artefact, serait également, déstructuré.

Un exemple de genèse instrumentale dirigée vers le sujet

Notre second exemple est relatif à l'utilisation d'un outil de diagnostic médical : l'échographie. La recherche, menée par Isabelle Ragazzini (1992)⁵⁹, sur la base d'une problématique initiale de lecture d'image fixe, a progressivement évolué vers une problématique centrée sur la construction d'images dynamiques et impliquant, de ce fait, une centration instrumentale : l'interprétation échographique est réalisée à partir d'images dynamiques, construites par le médecin grâce aux réglages de l'appareil ainsi qu'à la manipulation et aux mouvements qu'il imprime à la sonde.

La sonde et les réglages sont deux artefacts qui vont permettre l'exploration et la production d'images dynamiques des organes du patient. Ces artefacts s'inscrivent dans une médiation pragmatique : le résultat de leur utilisation est la construction de l'image qui a donc statut d'objet produit.

Cette image construite s'inscrit pour sa part, en tant qu'artefact, dans un rapport instrumental de médiation épistémique aux organes représentés qui ont eux, par rapport à l'image, statut d'objets à connaître. L'image a donc, dans l'activité du médecin, un double statut : objet à construire et composante artefactuelle d'un instrument sémiotique servant à produire le diagnostic.

L'un des intérêts de cette étude est de mettre en évidence l'évolution des schèmes d'activités instrumentées⁶⁰ par une comparaison novices-experts notamment pour l'utilisation de la sonde. L'exploration est caractérisée chez les novices par un schéma d'action rigide visant une identification des organes à partir d'une logique de proximité. Chez les experts, l'exploration est d'emblée orientée par la détermination de la pathologie,

⁵⁹ Pour cet exemple, nous nous appuyons également sur la présentation de cette recherche par Weill Fassina (1993).

⁶⁰ Les auteurs n'utilisent pas cette terminologie, bien qu'ils en soient parfois proches: Ragazzini évoque par exemple des schémas d'exploration. C'est donc une lecture de leurs résultats à la lumière de notre cadre théorique que nous proposons.

elle est plus sélective et spécifique, appuyée sur une comparaison avec des organes de référence qui peuvent être éloignés de l'organe exploré. Par contre les débutants prennent leurs repères au niveau des organes adjacents et effectuent des contrôles redondants.

C'est donc par une évolution des schèmes d'exploration que se différencie l'instrument de l'expert de celui du débutant, il s'agit là d'instrumentation. La composante artefactuelle n'est pas concernée ⁶¹. En revanche les images construites ont des propriétés sensiblement différentes selon le niveau de compétence de l'opérateur et contribuent ainsi à l'évolution de l'instrument sémiotique auquel elles participent par une différenciation de sa composante artefact, il s'agit là d'instrumentalisation.

Caractérisation des processus d'instrumentalisation

L'instrumentalisation peut être définie comme un processus d'enrichissement des propriétés de l'artefact par le sujet. Un processus qui prend appui sur des caractéristiques et propriétés intrinsèques de l'artefact, et leur donne un statut en fonction de l'action en cours et de la situation (dans l'exemple de Faverge : la masse pour la clé anglaise remplaçant le marteau).

Au delà de l'action en cours, ces propriétés intrinsèques peuvent conserver le statut de fonction acquise. Elles constituent alors, pour le sujet, une caractéristique, une propriété permanente de l'artefact, ou plus exactement de la composante artefact de l'instrument. La fonction acquise est une propriété extrinsèque, attribuée par le sujet pour que l'artefact puisse être constitutif d'un instrument.

Ainsi, la masse qui est une propriété intrinsèque de la clé anglaise, n'est nullement au coeur d'une fonction originelle de cet artefact (alors qu'elle est évidemment centrale pour le marteau). Par contre, le sujet utilise la masse de la clé pour lui conférer des fonctions nouvelles (pour, par exemple, enfoncer un clou), et ces fonctions nouvelles, dès lors qu'elle sont conservées, ont le statut de propriétés extrinsèques de l'artefact ainsi instrumentalisé.

Nous pouvons, à partir de cet exemple n'impliquant pas de transformation matérielle de l'artefact, distinguer deux niveaux d'instrumentalisation par attribution de fonction à un artefact :

- A un premier niveau, l'instrumentalisation est locale, liée à une action singulière et aux circonstances de son déroulement. L'artefact est instrumentalisé momentanément ;
- A un second niveau, la fonction acquise est conservée durablement comme propriété de l'artefact en relation avec une classe d'actions, d'objets de l'activité et de situations. L'instrumentalisation est durable, sinon permanente. Dans l'un comme l'autre cas, il n'y a pas transformation matérielle de l'artefact lui-même. Il s'est, seulement, enrichi de propriétés extrinsèques nouvelles, acquises momentanément ou durablement.

L'instrumentalisation de l'artefact peut également impliquer une transformation de celui-ci. Soit consécutivement à l'usage, comme conséquence, trace s'inscrivant dans l'artefact. Soit surtout par anticipation : l'artefact est transformé pour être adapté à sa

⁶¹ La composante artefactuelle est cependant localement concernée dans un cas où la sonde est utilisée pour palper l'abdomen du patient et localiser la zone douloureuse.

fonction. Il peut s'agir d'une adaptation au pôle objet, ou au pôle sujet de la triade. Les opérateurs chargés de l'analyse du minerai de nickel en Nouvelle Calédonie, transforment, par exemple, des bouteilles en plastique en instruments permettant de verser la poudre de minerai dans l'analyseur. Pour ce faire, ils découpent un bec verseur (adaptation au pôle objet) et une poignée (adaptation au pôle sujet).

Cet exemple didactique peut sembler trivial, mais il suffit de songer à l'établi de Demarcy, le retoucheur de portière, pour saisir que les transformations matérielles de l'artefact sont parfois susceptibles d'avoir une ampleur considérable et d'être d'une grande complexité. Elles ne sont d'ailleurs pas limitées à la structure de l'artefact, et peuvent aussi concerner le plan du fonctionnement, y compris pour des artefacts relevant des technologies informatiques.

La constitution de fonctions complexes (macros) par combinaison de fonctions élémentaires en est un exemple dans le domaine des progiciels. Ainsi, les projeteurs sur CAO créent des scripts informatiques qui prennent en charge des tâches qui relevaient auparavant de leurs propres procédures et schèmes (Béguin 1993 a & b Rabardel & Béguin 1993). Mais, contrairement à nos exemples du verseur à poudre de minerai et de l'établi, les transformations apportées à l'artefact ne sont pas, habituellement, irréversibles.

Les processus d'instrumentalisation ne sont pas non plus limités aux artefacts à caractère technologique. Ainsi, Falzon (1989 b) met en évidence que les langages opératifs sont le produit d'une transformation, par les opérateurs eux-mêmes, du système général de représentation qu'est le langage, afin de l'adapter à la spécificité de leurs besoins de communication ⁶² L'élaboration des langages opératifs vise à rendre plus rapides et plus économiques les traitements opératifs, par une adaptation des moyens.

Mounoud (1970), dans un toute autre contexte, puisqu'il s'agit de recherches concernant la structuration de l'instrument chez l'enfant, a produit des résultats qui peuvent contribuer à éclairer nos propres analyses. Les enfants, placés dans des situations de résolution de problème, devaient soit construire soit choisir des artefacts permettant la résolution. La double adéquation des artefacts élaborés par les enfants aux pôles sujet et objet de la triade est relevée par Mounoud. Mais cette adéquation n'est obtenue ni d'emblée, ni simultanément. L'artefact est d'abord élaboré en adéquation avec les actions et schèmes du sujet pour, ensuite, être progressivement adapté aux caractéristiques de l'objet et aux contraintes de la situation. Au fur et à mesure de la résolution, l'artefact est enrichi par les sujets de propriétés nouvelles relatives à cette double adéquation.

L'évolution de l'instrument par enrichissement de propriétés attribuées à l'artefact par le sujet apparaît ainsi comme un phénomène de caractère très général, nullement limité aux situations de travail auxquelles correspondent nos exemples. La nature et les modalités de l'attribution étant, elles, évidemment spécifiques en fonction du niveau de développement génétique (pour les enfants) mais aussi des contraintes et spécificités des contextes (échelle temporelle, caractère social des contraintes, etc.).

⁶² Falzon donne également un bel exemple dans le domaine de la numération. Le système de numération orale des mayas était strictement en base vingt. Mais les astronomes de cette civilisation utilisaient un système qui comportait une exception : le troisième rang, au lieu d'indiquer les multiples de 400 indiquait les multiples de 360. Cette irrégularité a été développée par les astronomes pour leurs besoins spécifiques de mesure du temps : les jours étant regroupés en mois de 20 jours, puis en années de 18 mois soit 360 jours (pour plus de détails voir aussi l'frah 1985).

Les artefacts élaborés par les enfants en situation expérimentale contiennent des fonctions, appelées par Mounoud constituantes, notamment en relation avec les caractéristiques et propriétés de l'action propre. Au terme de l'évolution les artefacts réaliseront finalement des fonctions constituées, progressivement attribuées par les sujets aux artefacts au cours du processus de genèse. Les fonctions constituées permettent principalement l'établissement des rapports d'adéquation entre l'instrument et la situation.

Nous n'avons évidemment aucune raison de supposer que dans les situations de travail la hiérarchie temporelle entre adéquation à l'action et adéquation à la situation puisse être du même ordre ⁶³.

Cependant la formulation de Mounoud nous paraît particulièrement heuristique. En effet, les artefacts auxquels sont confrontés les sujets en situations "naturelles" (travail, formation, vie quotidienne) ont précisément comme caractéristique d'être élaborés pour réaliser des fonctions préalablement définies, intrinsèques, constitutives de l'artefact. Des fonctions qu'il est possible de considérer comme **fonctions constituantes**. Or, nous l'avons vu, les processus d'instrumentalisation de l'artefact font émerger des fonctions nouvelles momentanément ou durablement. Ces fonctions nouvelles, extrinsèques sont élaborées au cours de la genèse instrumentale. Elles peuvent être considérées comme **fonctions constituées**.

Nous pensons cependant que la transposition des concepts de fonction constituante et fonction constituée doit conserver un caractère purement heuristique et ne peut s'étendre, sans précaution, aux mécanismes de leurs élaborations.

Caractérisation des processus d'instrumentation

La découverte progressive des propriétés (intrinsèques) de l'artefact par les sujets s'accompagne de l'accommodation de leurs schèmes, mais aussi de changements de signification de l'instrument résultant de l'association de l'artefact à de nouveaux schèmes.

Ce constat de Mounoud est proche de ceux faits par d'autres auteurs de l'école genevoise comme Boder (1992) qui met en évidence, dans une situation de résolution de problème, la mise en oeuvre de schèmes familiers qui constituent des éléments organisateurs et heuristiques pour la résolution. Mais, et c'est là un résultat particulièrement intéressant de sa recherche, les actions et procédures résultant de la mise en oeuvre d'un schème familier, peuvent se voir attribuer une nouvelle signification en cours d'exécution et ainsi évoquer et être réinterprétées en terme d'un autre schème familier. Comme il est de règle dans la tradition piagétienne l'auteur considère ces schèmes familiers comme des instruments.

Nous faisons l'hypothèse complémentaire, que dans les situations où la résolution du problème passe par la mise en oeuvre d'artefacts, de tels schèmes familiers

⁶³ Les enfants eux-mêmes ont conscience de la spécificité des contraintes en situation de travail comme l'a montré Vérillon dans une très belle étude (1988 c et 1991). Il demandait à ses sujets d'inventer des artefacts permettant de produire différents types de formes géométriques (cylindrique, conique, prismatique...). Les solutions proposées étaient très différentes, pour un même enfant, en fonction du contexte de réalisation: proches de l'action propre lorsqu'il s'agissait d'une production unitaire réalisée par eux-mêmes, prenant en compte des contraintes de qualité et de répétabilité lorsque la situation de référence était une production industrielle.

constituent la composante schème des instruments dont les artefacts forment l'autre composante. Or, non seulement ces schèmes ont une genèse, mais comme les artefacts, ils peuvent se voir attribuer de nouvelles significations.

La genèse des schèmes, l'assimilation de nouveaux artefacts aux schèmes (donnant ainsi une nouvelle signification aux artefacts), l'accommodation des schèmes (contribuant à leurs changements de signification), sont constitutifs de cette seconde dimension de la genèse instrumentale : les processus d'instrumentation.

L'exemple de l'échographie met en évidence des schèmes d'exploration et de construction des images différents pour des novices et des experts. Nous donnerons un second exemple qui prolonge l'interprétation des données d'une recherche sur les stratégies visuelles de lecture en dessin technique (Rabardel, Neboit & Laya 1985).

Des groupes de sujets de niveaux de compétence différents dans la maîtrise du dessin technique ont lu un dessin composé de deux vues (vue de face et de dessus) avec pour tâche la production d'une troisième vue. Pour chaque sujet les centrations du regard étaient enregistrées tout au long de l'épreuve à l'aide d'un NAC Eye Mark Recorder permettant l'enregistrement simultané de la direction du regard et du champ exploré.

Le phénomène habituel de centration privilégié sur la vue de face, bien connu en lecture de dessin technique, est apparu, mais de façon différenciée en fonction de la compétence. Plus les sujets sont compétents et moins ils ont tendance à privilégier la vue de face, ce que nous interprétons comme l'indication d'une évolution des schèmes d'exploration mis en oeuvre par les sujets. Une évolution importante puisque le pourcentage des centrations sur la vue de face et la vue de dessus, très dissemblable pour les moins compétents (80% contre 20%) est pratiquement équivalent pour les plus compétents.

L'évolution ainsi mise en évidence peut tout à fait être rapprochée des processus d'instrumentation des systèmes sensori-moteurs chez le bébé identifiés par Bullinger (1990) et surtout des élaborations d'organisations sensori-motrices spécifiques aux activités de lecture de texte, considérées par Netchine (1990), comme des processus d'instrumentation permettant à l'enfant la gestion cognitive de sa propre activité.

De la même façon, dans le domaine des instruments sémiotiques, la catachrèse des hachures déjà évoquée dans la section précédente consiste, non seulement, en l'attribution d'une fonction nouvelle à l'artefact hachures (instrumentalisation) mais, se traduit également par la mise en oeuvre de schèmes d'exploration nouveaux permettant de traiter au plan perceptif des problèmes nécessitant autrement un traitement au plan des signifiés.

Les différents exemples de catachrèses qui permettent aux sujets de reprendre le contrôle de dispositifs qui devraient en principe leur échapper supposent également que ces artefacts (pilotage automatique, programme MOCN, boîte de vitesse automatique) soient instrumentalisés par attribution de fonctions nouvelles, mais aussi que des procédures compatibles avec ce nouveau type de contrôle soient constituées par accommodation des schèmes fondant les procédures anciennes, par assimilation de la situation à d'autres schèmes ou même par élaboration de schèmes spécifiques nouveaux, organisés autour de la fonction nouvelle, l'organisant en retour comme moyen de l'activité. L'instrumentalisation de l'artefact est ainsi complétée par une instrumentation de soi.

Malheureusement ces processus que nous qualifions d'instrumentation, de même que ceux relatifs à l'instrumentalisation, n'ont pas véritablement été étudiés en profondeur.

Les genèses instrumentales, les processus d'instrumentation et d'instrumentalisation constituent donc un champ de recherche considérable dont le développement est nécessaire.

CHAPITRE 9 : REPRÉSENTATIONS ET MODÈLES MENTAUX DES INSTRUMENTS

Nous allons, maintenant, examiner les aspects représentatifs des genèses instrumentales. En effet les processus d'instrumentation et d'instrumentalisation par lesquels se constituent les composantes schéma et artefact de l'instrument, impliquent, de la part du sujet, une activité représentative dont le rôle dans la structuration, le contrôle et la régulation des actions est essentiel ⁶⁴.

Les représentations pour l'action

Les représentations mentales dans les activités instrumentées appartiennent à la catégorie plus générale des représentations pour l'action qui ont un caractère fonctionnel pour l'action du sujet. C'est ce caractère fonctionnel identifié par de très nombreux auteurs dans des contextes multiples qui est désigné par des terminologies telle que "image opérative" (Ochanine 1978, 1981) ou "représentation fonctionnelle" (Leplat 1985, Vergnaud 1985), mais aussi modèles mentaux (Veldhuyzen & Stassen 1977, Gentner & Stevens 1983). Ainsi, Ochanine (1978) définissait l'image opérative comme une structure informationnelle spécialisée, non universelle, qui se forme au cours de telle action dirigée sur des objets.

Les caractéristiques essentielles des représentations opératives, fonctionnelles, sont en premier lieu leur finalisation par rapport à l'action et plus généralement à l'activité du sujet. Elles ont des fonctions d'orientation et de guidage de l'action et de cette orientation découlent leurs autres caractéristiques analysées par Ochanine et ses successeurs.

Seuls certains aspects de la situation sont représentés : la représentation est laconique. Pour des raisons d'économie au plan du fonctionnement cognitif, elle ne comprend que les éléments pertinents pour l'action. La représentation ne vise donc pas à la complétude, au contraire. La sélection des éléments en fonction des besoins de l'action aboutit à une déformation fonctionnelle de la représentation (par rapport à une représentation qui viserait à fournir une "image fidèle" du représenté). La sélection des seuls éléments pertinents pour l'action, l'accentuation des points les plus informatifs en fonction de la tâche et de l'objet de l'activité du sujet sont à l'origine de cette déformation fonctionnelle.

La notion de modèle mental s'est plutôt développé dans le contexte de la psychologie anglo-saxonne ; elle partage avec la notion de représentation permanente, l'idée de la constitution d'une représentation cognitive conservée dans le temps par le sujet. Young (1983) définit les modèles mentaux comme des représentations ou

⁶⁴ De nombreuses recherches, issues de plusieurs courants théoriques, se sont développées à propos des représentations mentales des artefacts et systèmes techniques. Le domaine des activités avec instruments est bien développé dans l'ouvrage "Représentation pour l'action" Weill Fassina, Rabardel, Dubois (1993). Nous y renvoyons donc le lecteur.

métaphores élaborées par l'utilisateur pour guider ses actions et l'aider pour comprendre ses interactions avec le dispositif. Norman (1983) les caractérise comme des modèles élaborés par les utilisateurs dans l'interaction avec les systèmes et artefacts. Ils continuent d'évoluer en relation avec l'interaction. Ils sont caractérisés par leur fonctionnalité, incomplets, non scientifiques au sens où ils comprennent des croyances proches de la superstition. Ils présentent une certaine instabilité (des oublis apparaissent lorsque certains aspects du système sont moins utilisés) et visent à réduire la complexité des situations et simplifier les règles de traitement.

On retrouve dans la caractérisation de Norman la plupart des propriétés identifiées pour les représentations opératives ou fonctionnelles, c'est pourquoi, nous avons proposé le terme de "Représentations pour l'action" pour désigner ce qui est aujourd'hui dispersé sous de multiples appellations (Weill-Fassina, Rabardel & Dubois 1993).

Les représentations sont adaptées aux tâches

Les représentations des artefacts constitués en instruments par le sujet, appartiennent à la catégorie des représentations pour l'action. Elles se distinguent d'autres représentations mentales de systèmes techniques, qui tout en étant également des représentations pour l'action, s'inscrivent dans d'autres rapports aux systèmes techniques. Nous illustrerons les plus significatifs par des exemples.

Contrôler un processus

Dans les situations de contrôle de processus dynamiques telles que la conduite d'un haut fourneau, les opérateurs se construisent à la fois des représentations des phénomènes physico-chimiques qui se déroulent sans l'intervention directe de l'opérateur et des représentations des effets de ses propres actions sur le processus dynamique.

De telles représentations schématiques des phénomènes de marche ont pu être formalisées en un modèle causal structuré sur la base de descripteurs des phénomènes internes non directement observables ou mesurables et qui doivent donc être inférés par les opérateurs (Hoc 1989, Hoc & Samurcay 1992). Ce sont les représentations d'évolution du processus qui fondent les stratégies les plus efficaces. Le système technique que constitue le haut fourneau n'a pas, pour les opérateurs un statut instrumental. Il est le siège de processus qu'ils ont pour tâche de contrôler et de gérer et qu'ils doivent pour cela se représenter.

Le système technique et les phénomènes dont il est le siège ont, dans ce cas, pour les opérateurs, un statut d'objet de l'activité et non d'instrument (même si, bien entendu, ils disposent d'instruments pour effectuer leur tâche, en particulier d'aides à la conduite, Rogalski & Samurcay 1993). Au delà du contrôle de processus et de la gestion d'environnements dynamiques, c'est ce même statut d'objet, qui est une des caractéristiques du rapport aux systèmes techniques dans les tâches de surveillance.

Comprendre le fonctionnement

C'est aussi un statut d'objet que prend le système technique lorsque la tâche du sujet est d'en comprendre le fonctionnement.

Ainsi, dans la lecture d'un dessin technique de mécanique représentant un décompresseur de moteur deux temps, les sujets devaient se représenter les

mouvements relatifs des différentes pièces au moment de l'action sur le dispositif de commande (de type câble-gaine) du système (Rabardel 1982c).

En faisant varier la structure du système technique (le dispositif de commande comprenait soit un câble mobile, soit un câble fixe) nous avons pu mettre en évidence une très grande différence de niveau de difficulté de la tâche : le mouvement du câble est identifié correctement par plus de 80% des sujets dans la condition câble mobile et par moins de 20% dans l'autre condition. Ces différences sont dues à la réutilisation par les sujets de représentations pour l'action construites à l'occasion de tâches très différentes, en général le réglage de freins de bicyclette, où le câble est habituellement mobile.

Nous avons nommé "**représentation préexistante**" ce modèle mental du système. Il était réinvesti dans le nouveau contexte et, selon que la représentation préexistante était en cohérence ou non avec celui-ci, elle facilitait ou au contraire constituait un obstacle à la construction d'une représentation objective du dispositif actuel. C'est là une caractéristique générale des représentations pour l'action correspondant à une classe de situations, que de fonctionner comme cadre assimilateur dans des situations voisines, ou paraissant l'être.

Identifier l'origine d'une panne

Dans les situations de maintenance et de dépannage, le système technique a également un statut d'objet pour le sujet. Ainsi, Bertrand & Weill Fassina (1993) analysent l'évolution des représentations pour l'action dans des tâches de diagnostic de panne.

Ils mettent en évidence une évolution de leur fonctionnalité pour l'activité de diagnostic en relation avec le développement de l'expérience professionnelle. Les opérateurs les moins expérimentés se centrent principalement sur les éléments matériels du dispositif et des relations non techniques. Ensuite apparaissent des activités motivées explicitement par la connaissance des relations entre les différents systèmes et les symptômes observés. Enfin, pour les plus expérimentés l'activité repose davantage sur un ensemble de règles d'actions comparables à des schèmes d'action et des procédures.

Quel que soit le niveau d'expérience, nous voyons que le système technique est appréhendé en tant qu'objet. L'activité cognitive étant orientée vers l'identification de la nature du dysfonctionnement et de ses causes.

Monter et démonter un objet technique

Dans les trois types de relations aux systèmes techniques que nous venons d'évoquer (compréhension du processus de transformation de la matière interne au système, compréhension de son fonctionnement, diagnostic des causes de dysfonctionnement) le système technique a un statut d'objet au sein de l'activité du sujet. Objet à connaître, mais aussi objet sur lequel on agit pour obtenir des effets de façon plus ou moins médiate.

C'est également une caractéristique des situations de montage-démontage, mais cette fois c'est la structure de l'objet qu'il s'agit de se représenter afin d'identifier les relations entre les différentes pièces qu'il faudra obtenir au montage : relations de positions mais aussi relations techniquement fonctionnelles (Rabardel 1982 a, 1983, d, 1984 a).

Ces relations permettent de définir les buts et sous-buts en termes de résultats à atteindre. Le sujet doit également se représenter un second type de relations : les relations d'interdiction de montage qui posent des contraintes différentes sur les sous-buts et sont une source essentielle de la planification des actions de montage en conditionnant leur ordre ⁶⁵.

Utiliser un artefact comme moyen de l'action

Les différents types de représentations des artefacts que nous venons d'évoquer, bien que fonctionnels, ne sont pas, dans les situations présentées, constitutives d'entités instrumentales : l'artefact n'a pas, pour le sujet d'autre statut que celui d'objet structuré, fonctionnant, ou au contraire en dysfonctionnement, en tout cas siège d'un processus.

Le statut de l'artefact représenté en situation d'activité avec instrument est fondamentalement différent : il participe des instruments du sujet c'est-à-dire des moyens de son action et non de ses objets. Cette distinction heuristique n'est certes pas si tranchée dans les situations réelles : en fonction des moments et des besoins, un artefact peut changer de statut pour le sujet; des changements de statuts qui s'apparentent à ceux qualifiés, dans un autre domaine, de dialectique outil/objet par Douady (1986).

Le statut instrumental de l'artefact implique de la part du sujet des connaissances spécifiques, liées à sa fonction dans l'action. Comme l'a montré Richard (1983) la logique d'utilisation n'est nullement superposable à celle du fonctionnement. Ainsi, les procédures, dans le cas d'utilisation de systèmes informatiques, ne sont, le plus souvent, pas déduites de la connaissance des règles de fonctionnement, mais habituellement de modifications apportées à des procédures connues pour les rendre compatibles avec les règles de fonctionnement et plus généralement les contraintes du dispositif.

Richard formule l'hypothèse que lorsqu'un sujet apprend à utiliser un appareil, son objectif est en premier lieu de trouver une procédure pour atteindre le résultat qui l'intéresse. Ce n'est que s'il est impossible de réussir sans comprendre, qu'il s'intéresse au fonctionnement. Ce qui est difficile pour un novice c'est de savoir quelles sont les actions réalisables avec les commandes du dispositif et qui soient en même temps des objectifs, des sous-buts possibles dans une tâche complexe.

Construction et contenus des représentations

Il faut distinguer, comme le font Leplat et Pailhous (1981) la constitution initiale de la représentation (au sens de modèle mental ayant une permanence) de son utilisation. Les deux processus ne s'excluent évidemment pas l'un l'autre, la distinction entre construction et utilisation indique simplement le pôle dominant, l'objet principal de l'activité du sujet. La construction de la représentation participe de la genèse instrumentale, tandis que son utilisation participe de la mise en oeuvre de l'instrument.

⁶⁵ Les relations d'interdiction de montage est une relation d'ordre strict, transitive, antireflexive et antisymétrique. Certaines relations structurelles à obtenir entre pièces interdisent, lorsqu'elles sont réalisées, la production d'autres relations entre pièces. Ces dernières doivent donc être impérativement réalisées en premier lieu. Soit un artefact composé des pièces A, B, C, D, si la relation entre A et B interdit de produire la relation entre B et C alors le sous-but constitution de la relation B-C doit être réalisé avant le sous-but A-B.

La construction correspond à l'élaboration des invariants, des traits stables et pertinents pour l'activité. Ils sont aussi bien relatifs à l'artefact, qu'à l'objet et même qu'au sujet lui-même, c'est-à-dire aux pôles caractéristiques de la situation d'activité avec instrument. La mise en oeuvre implique une prise en compte des caractéristiques particulières, singulières, de la situation d'action, au moins par instanciation, mais souvent par une réorganisation plus ou moins importante de la représentation. Elle correspond à l'élaboration de représentations circonstanciées, locales, particularisées (Richard 1990).

Construction des représentations

Nous avons déjà évoqué l'écart entre logique d'utilisation et de fonctionnement et la difficulté qu'il y a pour passer de l'une à l'autre. Mais cette différence est-elle la même pour tous les utilisateurs d'un objet technique? La connaissance très approfondie qu'ont les concepteurs de la structure et du fonctionnement du système qu'ils ont élaborés, leur expertise dans ce domaine ne leur rend-elle pas plus aisée l'anticipation des caractéristiques de l'utilisation ?

Une recherche portant sur l'usage d'un téléphone complexe apporte quelques éléments de réponses à ces questions, en mettant en évidence les difficultés des concepteurs à se représenter l'utilisation réelle du système qu'ils ont conçu. Hanisch, Kramer & Hulin (1991) ont comparé les représentations que s'en font des novices et deux types d'experts (des concepteurs du système et des formateurs à son utilisation). Il leur était demandé d'indiquer la similarité d'usage de différentes fonctions.

Les classements des deux groupes d'experts sont très différents, il n'y a là nulle surprise compte tenu de la nature de leurs activités respectives en relation avec l'artefact. Mais ce qui est beaucoup plus intéressant, c'est que les représentations des concepteurs sont, sur ce point, très proches de celles des utilisateurs novices confrontés à la même tâche. La maîtrise de la logique de fonctionnement par les concepteurs n'est donc pas un facteur de différenciation des performances : leur représentation initiale de la logique réelle d'utilisation n'est pas très différente de celle des utilisateurs débutants. Les auteurs parlent même de représentation naïve. Il est vrai que la tâche à laquelle ils sont confrontés suppose d'avoir préalablement établi une relation véritablement instrumentale à l'artefact puisqu'il s'agit de porter des jugements de similarité d'usage.

On ne peut conclure de cette étude que l'apport d'une connaissance de la logique de fonctionnement à la compréhension de la logique d'utilisation est, en toutes circonstances, inexistant. Il serait tout à fait intéressant, par exemple, de suivre la genèse progressive de la représentation de la logique d'utilisation pour les deux types de population. Il est probable que des différences seraient alors susceptibles d'apparaître.

En effet, même si la logique de fonctionnement diffère profondément de la logique d'utilisation, cette dernière suppose également l'élaboration de représentations et modèles mentaux des artefacts.

Churchill (1992), à partir de différentes études de la littérature montre que les résultats des comparaisons entre des présentations centrées sur l'utilisation et sur le fonctionnement du système doivent être relativisés. Les comparaisons portent, le plus souvent, sur des "instructions" qui ne sont pas équivalentes du point de vue de l'information qu'elles apportent.

L'auteur montre, sur la base de ses propres travaux expérimentaux, que les utilisateurs développent toujours des modèles mentaux du fonctionnement des artefacts qu'ils utilisent, y compris lorsque la présentation qui leur est faite est centrée sur la logique

d'utilisation. C'est notamment vrai lorsque les problèmes auxquels sont confrontés les utilisateurs les obligent à considérer les états internes du système. Quant aux sujets pour lesquels la présentation est de type logique de fonctionnement, ils mettent, au début, plus de temps pour résoudre les problèmes, mais la différence disparaît avec la pratique. Ces résultats sont, on le voit, tout à fait cohérents avec les hypothèses de Richard. La conclusion de Churchill, que nous partageons, est qu'il ne faut pas s'intéresser seulement aux représentations et compétences initiales et finales mais à leur genèse et à leur développement.

C'est, ce qu'a commencé à étudier Vermersch en analysant l'apprentissage de l'utilisation d'un oscilloscope cathodique. Malgré une formation initiale très complète relative au fonctionnement de l'oscilloscope cathodique, les sujets étaient, pour la plupart, initialement incapables de régler un appareil de ce type. L'activité des sujets était, dans une première phase, réglée sur les propriétés spatiales de l'appareil : ils manipulaient tous les boutons sans distinction de leurs rôles, mais en suivant la structure de disposition spatiale. Ce n'est que dans un second temps que les boutons se rapportant à une même fonction sont manipulés successivement et que les sujets traitent, non plus des boutons, mais une fonction technique représentée mentalement (Leplat, Pailhous & Vermersch 1974-75, Vermersch 1976 a & b). L'évolution porte notamment sur la prise en compte progressive des propriétés les moins externes, apparentes, de la machine, en relation avec l'activité propre.

De même, nous avons montré en robotique pédagogique que la genèse de la représentation de l'artefact en tant qu'instrument passe par une découverte progressive des propriétés et caractéristiques de la machine. Un des enjeux est alors pour le sujet de comprendre la spécificité des "actions" et traitements opérés par la machine et de les distinguer de sa propre activité (Rabardel 1991a, 1993b).

Ainsi, Rogalski (1988) qui analyse les difficultés rencontrées par les élèves dans une tâche de programmation, met en évidence qu'une partie d'entre elles n'est pas d'ordre logique mais tient à des représentations insuffisantes ou erronées du dispositif informatique sur lequel le programme sera exécuté. L'artefact a des contraintes et des modalités de gestion de l'information qui ne sont pas toujours identifiées de façon adéquate par les élèves. Ceux-ci ont tendance à attribuer à la machine les mêmes connaissances et compétences que les leurs propres.

Une tendance déjà identifiée dans d'autres situations par Laborde et al. (1985) ou Mendelsohn (1986). Celui-ci souligne que la construction de représentations anthropomorphiques de la machine est, dans certains cas, encouragée par la parenté entre les caractéristiques de la machine et le fonctionnement ou les schèmes familiaux des sujets (ex. tortue LOGO). Les sujets éprouvent alors des difficultés supplémentaires pour se décentrer et distinguer les caractéristiques de leur fonctionnement propre de celles du fonctionnement de la machine, tandis que, paradoxalement, cette parenté des fonctionnements leur facilite une première entrée dans le système.

Mounoud (1970) avait également observé que les jeunes enfants, lorsqu'ils choisissent ou conçoivent un instrument pour résoudre un problème tendent à attribuer à l'artefact les propriétés de leur action propre, et ce n'est que plus tard que les propriétés de l'artefact et de l'action du sujet sont différenciées.

Enfin, des faits proches sont également identifiés chez les adultes, en particulier dans des situations de la vie quotidienne. Ainsi, le service après vente d'une société fabriquant des cafetières électriques à mise en marche automatique reçoit des plaintes relatives au mauvais fonctionnement de l'automatisme. Dans un certain nombre de cas, le

bouton de mise sous tension n'est pas actionné par l'utilisateur (ce qui interdit évidemment tout fonctionnement) : l'utilisateur pense que c'est la machine qui le fera comme lui le faisait avec un modèle non automatique.

Contenus représentatifs

Analysons, plus précisément les contenus de représentation en fonction du type de logique de référence.

La recherche de Chailloux (1992) sur l'utilisation des programmeurs de chauffage s'inscrit dans la perspective d'une mise en oeuvre de l'approche instrumentale en vue de la conception des artefacts de la vie quotidienne. Les analyses menées auprès des utilisateurs mettent en évidence que leurs représentations de ce type d'objet est très différente de celle des concepteurs ⁶⁶. Elles sont pour les utilisateurs de nature instrumentale, au sens où l'artefact est considéré comme un moyen, un outil pour agir sur la température en fonction de leurs rythmes de vie. Le programmeur constitue pour eux une sorte de télécommande de la température; la distance qu'elle permet de franchir n'est pas spatiale mais temporelle : "je règle aujourd'hui la température de ma salle de bain à 22° pour les matins à venir".

Ce qui est premier, pour les utilisateurs, c'est la gestion de la température qui doit être accordée à chacun des moments de vie mais aussi à la diversité des lieux domestiques et des activités qui s'y déroulent. Le temps n'est pas mesuré, il s'écoule sur un mode qualitatif. Il n'est que le support des situations significatives de la vie domestique auxquelles la température doit être accordée. Il a, pour un sujet, un statut marginal lorsque que celui-ci règle la température au fur et à mesure de ses besoins. Avec l'utilisation du programmeur son statut devient second au sens où il devient nécessaire d'en tenir compte pour agir par delà son écoulement, mais non premier : ce n'est pas sur le temps que l'utilisateur cherche à agir. Il est condition et non objet de l'activité.

L'artefact, du point de vue de la conception a un tout autre statut : il est un objet technique agissant sur le système de chauffage pour le piloter de façon variable en fonction du temps. L'artefact est d'abord programmeur temporel, ce qui est premier c'est le temps, et ce temps est mesuré, s'écoule uniformément au rythme quantifié des horloges et non qualitatif de la vie. L'artefact est pensé en référence à ce sur quoi il agit "objectivement" : le système de chauffage. L'utilisateur est considéré comme le fournisseur des données d'entrées, dont l'artefact a besoin pour fonctionner (des jours, des durées, des températures de consigne).

Deux visions différentes de l'artefact s'opposent donc :

- la représentation des utilisateurs potentiels qui voient dans ce type de dispositif une télécommande temporelle de température, un instrument leur permettant de la gérer au rythme de leur vie ;

- La représentation du point de vue de la conception, centrée sur la logique de fonctionnement, et où le système est d'abord une machine temporelle.

⁶⁶ Chailloux a caractérisé les "représentations de concepteurs" à partir d'entretiens mais aussi en analysant les documentations techniques. C'est donc plutôt comme représentations dérivées du point de vue de la conception qu'il faudrait les identifier.

La représentation des deux variables gérées par l'artefact sont très différentes :

- le temps est, pour l'utilisateur, qualitatif : il correspond aux moments et situations significatives de sa vie et s'écoule de façon non uniforme ⁶⁷; pour le concepteur c'est une variable quantitative, mesurée ;

- la température est une variable discrète pour l'utilisateur qui considère ses variations comme des changements d'état ; tandis que pour le concepteur c'est une variable continue.

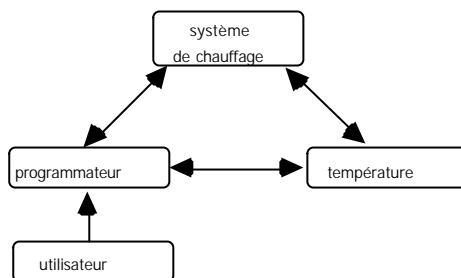


Figure 14

représentation du point de vue de la conception (centrée sur le fonctionnement)

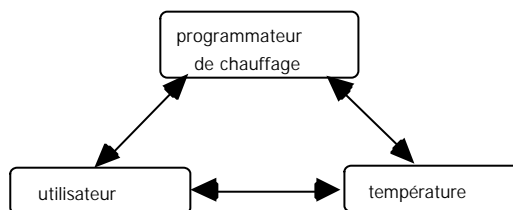


figure 15

représentation du point de vue de l'utilisation

Mais ce n'est pas la seule source de différenciation de représentation de l'artefact entre les deux points de vue. L'artefact combine deux fonctions : la gestion de la température et celle du temps. Dans la représentation centrée sur la logique de fonctionnement, c'est la gestion du temps qui est première (l'artefact est un programmeur de chauffage) ; alors que pour l'utilisateur c'est la fonction de gestion de la température qui est première (l'artefact est une télécommande de température). La hiérarchie des fonctions est donc inverse.

Enfin, la vision du rôle de l'utilisateur est également très différente. Pour les concepteurs, le programmeur de chauffage est l'acteur qui agit sur le système de

⁶⁷ La présence de l'horloge affichant l'heure sur l'artefact est même parfois interprétée comme une fonction supplémentaire, une sorte de prime: "Si je ne change pas l'heure en été et en hiver ce n'est pas grave; c'est comme pour mon four, je ne sais plus changer l'heure, alors je ne la change jamais, mais pour moi ce n'est pas important parce que j'ai toujours une montre..."

chauffage et le rôle de l'utilisateur est de lui fournir les données d'entrée fixant les paramètres de cette action. Pour les utilisateurs, l'artefact est un moyen, un instrument de leur gestion de la température en accord avec leurs rythmes de vie ; ce sont eux les acteurs.

Les figures 14 et 15 expriment ces différences de représentation.

Les résultats de Chailloux qui mettent en évidence des différences profondes entre représentations des concepteurs et des utilisateurs sont-ils compatibles avec ceux de Hanisch, Kramer & Hulin (1991) qui mettent au contraire en évidence la proximité de leurs représentations ?

Il nous semble qu'il n'y a pas de contradiction car, dans l'étude de Chailloux, si le point de vue de la conception définit bien une position pour l'utilisateur, c'est en référence au fonctionnement de l'objet technique : l'utilisateur est fournisseur de données à l'artefact. Ce n'est donc pas une position définie du point de vue de l'utilisateur lui-même, il n'est pas sujet de l'action, c'est l'artefact qui est considéré comme acteur.

Dans l'étude de Hanisch, Kramer & Hulin, c'est au contraire le point de vue de l'utilisateur en tant qu'acteur que les concepteurs doivent assumer : ils doivent produire des jugements sur la similarité d'utilisation de différentes fonctions. Dans cette situation leur connaissance de la logique de fonctionnement ne leur est initialement pas d'une grande utilité et on comprend que leurs réponses soient voisines de celles du groupe des utilisateurs novices.

Pour résumer, on peut dire qu'ils ont, en tant que concepteurs, un point de vue sur l'utilisation souvent très éloigné de la réalité de celle-ci (en cela les résultats de Chailloux convergent avec d'autres, par exemple Norman et Draper 1986, Christians 1991). Mais, lorsque ces mêmes concepteurs sont invités à se placer en position d'utilisateurs réels, ils peuvent se trouver initialement, pour certaines tâches, dans une situation voisine de celle des autres utilisateurs novices.

Quelques caractéristiques des représentations pour l'action en situation d'activité avec instrument

Un ensemble de traits communs aux représentations en situation d'activité instrumentée peut maintenant être dégagé.

Un des points essentiels est que ces représentations ou modèles mentaux ne concernent pas seulement l'artefact mais l'ensemble des éléments caractéristiques des situations d'activité instrumentée, en particulier les trois pôles de la triade (sujet, instrument, objet), les interactions entre eux, les éléments du contexte pertinents pour l'action, et l'action elle-même.

Un second point important est que, dans la plupart des situations explorées par les recherches, les sujets, au moins en phase initiale, tendent à attribuer aux objets sur lesquels ils agissent et aux artefacts qui sont les moyens de l'action, des caractéristiques, propriétés etc. propres au sujet lui-même. Ainsi, les mouvements des artefacts sont interprétés, par le sujet, dans les termes de la motricité propre, l'objet sur lequel il agit avec l'instrument est conçu dans les mêmes termes que l'objet de l'activité sans instrument, il attribue ses actions à l'instrument etc. Ce phénomène d'attribution apparaît très général. Les conséquences en sont très différentes selon les situations.

Lorsqu'une telle projection est pertinente, elle s'inscrit dans un processus d'assimilation aux schèmes d'action et de cognition du sujet ⁶⁸. Ainsi, un dispositif de commande de télémanipulateur présenté par Gaillard (1993) facilite une telle assimilation : il peut être utilisé par un sujet conservant ses repères spatiaux propres qui correspondent aux repères spatiaux du dispositif. De la même façon, en robotique pédagogique, certains sujets parviennent à se représenter un robot sur la base d'une projection anthropomorphique de leur corps et de leur motricité propre.

Une assimilation dont on trouve également des exemples en robotique industrielle : Poyet (1993) met par exemple en évidence que les sujets cherchent à se situer, en pensée, au-dessus ou au-dessous du robot, pour faire coïncider leurs repères spatiaux propres (égocentrés) avec les repères spatiaux de la machine. C'est la compatibilité entre les propriétés du dispositif et les schèmes et représentations initiales du sujet qui permet une assimilation réussie, celle-ci n'étant évidemment pas "donnée" mais construite par l'activité du sujet.

Mais, dans beaucoup de situations, une telle compatibilité n'est ni possible d'emblée ni facilement atteignable. Le passage d'une représentation égocentrée qui consiste, pour le sujet, à attribuer à l'artefact les propriétés de ses propres actions ou représentations à une représentation exocentrée construisant les propriétés de l'artefact réel, apparaît alors, dans ce cas, comme un phénomène très général. Cette évolution peut prendre des formes diverses et concerner plusieurs dimensions différentes de la situation.

Dans la recherche déjà citée de Gaillard, elle concerne essentiellement la conceptualisation des transformations que l'artefact fait subir à l'action motrice du sujet : celui-ci doit construire une représentation de la transposition spatiale entre ses mouvements propres et ceux du bras esclave. Elle comprend également les modalités propres d'engendrement des actions par l'artefact lui-même. Ainsi, dans la recherche de Poyet, lorsque la programmation du robot se fait par apprentissage, les opérateurs doivent passer d'une représentation en termes de gestes (correspondant à leur activité propre dans la phase d'apprentissage de la trajectoire par la machine) à une représentation de la trajectoire en termes d'ensemble de points correspondant au fonctionnement réel de la machine.

Au-delà des représentations de l'artefact, ce sont les représentations de l'action elle-même et de l'objet de l'activité qui vont évoluer.

Ainsi, dans l'utilisation d'un robot pédagogique, les sujets transforment leurs représentations, à la fois relativement aux propriétés et caractéristiques de l'artefact et à celles du réel sur et dans lequel il permet d'opérer des transformations (l'espace, pôle objet de la situation d'action). Celui-ci, initialement traité comme un espace de déplacement où se prolongent les actions, devient progressivement pour les sujets, un espace de positions, doté d'un repère définissant l'ensemble des emplacements possibles pour les objets et les différentes parties de l'artefact (Rabardel 1993b).

⁶⁸ Les processus d'assimilation aux schèmes d'action et de cognition du sujet ne sont nullement spécifiques des classes de situation auxquelles nous nous intéressons ici. Rogalski (1987) met, de la même façon en évidence dans le champ de l'apprentissage des savoirs mathématiques et informatiques, le rôle de connaissances déjà constituées qui fonctionnent comme des **précurseurs** des connaissances à acquérir. Elles peuvent jouer un rôle producteur en facilitant l'acquisition de connaissances nouvelles, ou au contraire réducteur lorsque l'élève transpose des aspects non adéquats de ses connaissances antérieures.

De la même façon, l'usage d'outils cognitifs nouveaux implique la construction de représentations nouvelles du processus dont ils permettent d'anticiper l'évolution, représentations cohérentes avec celles constitutives de l'outil. Ainsi, un outil d'aide à la gestion des feux de forêts implique un double changement de niveau pour passer d'un traitement et d'une vision en termes de "flammes au bout de la lance", à la notion de "feu possible", tandis qu'un logiciel d'aide au réglage thermique des hauts fourneaux implique la construction de représentations internes liées au modèle mathématique du processus sur lequel est basé le logiciel (Rogalski et Samurçay 1993).

Les représentations relatives à une classe de situations d'activité avec instrument comprennent donc à la fois des invariants relatifs à la structure, au déroulement et au contrôle de l'action elle-même, et des éléments relatifs aux invariants de la classe de situations pertinents pour l'action. Ces invariants concernent, d'une part, les objets vers lesquels l'action est dirigée, leurs propriétés, les changements d'états possibles et leurs conditions ou prérequis, et d'autre part, bien évidemment, les moyens et ressources mis en oeuvre, les artefacts mais aussi les ressources du sujet lui-même ⁶⁹. Les objets, les procédures et les moyens des actions apparaissent ainsi fortement associés dans les représentations, cette association étant constitutive de la signification des actions pour le sujet et de leur organisation en réseaux sémantiques (Richard & al. 1992, Poitrenaud & al. 1991).

Les représentations qui ont un caractère fonctionnel pour l'action du sujet, sont, comme toute représentation pour l'action, laconiques, schématiques, partielles.

L'interprétation classique de ces caractéristiques de laconisme, schématisation, incomplétude des représentations pour l'action est que celles-ci ne retiennent, pour des raisons d'économie, que les informations pertinentes pour le sujet en fonction de la classe de situations à laquelle elles correspondent. Nous faisons l'hypothèse que ces caractéristiques tiennent aussi à ce que les représentations, en tant que modèles mentaux, ne peuvent pas et même ne doivent pas refléter toutes les propriétés susceptibles d'être pertinentes pour l'action (Rabardel 1993b).

L'incomplétude de la représentation ne serait pas seulement une conséquence d'une élaboration "économique" de la fonctionnalité et de l'opérativité des représentations. Elle serait également une condition de l'adaptation fine de l'action à la singularité des situations. La représentation en quelque sorte devrait être incomplète, floue, incertaine pour laisser la place, le "jeu" nécessaire à la mise en oeuvre des mécanismes de gestion de la singularité.

L'incertitude est en effet une caractéristique irréductible des situations, complexes pour le sujet, pour lesquelles il subsiste nécessairement une part d'incertitude sur le réel et son évolution, sur l'état et le devenir des situations, de l'action, du sujet lui-même. Cette part d'incertitude peut être liée à de multiples causes : la dynamique propre d'évolution de

⁶⁹ Norman (1983) souligne que les utilisateurs ont très souvent une représentation des limites de leurs capacités et développent des comportements tendant à rendre leurs actions plus "sûres", moins porteuses d'erreurs. De même, Valot, Grau & Amalberti (1993) analysent les métaconnaissances que constituent les représentations que se font les sujets (des pilotes de chasse) de leurs propres compétences. Les pilotes s'appuient sur ces représentations d'eux-mêmes pour se gérer, comme ressource de leur propre activité, au même titre que les autres ressources dont ils disposent, notamment technologiques, et dont, bien entendu, ils ont également une représentation.

la situation, les effets non anticipables des actions du sujet, le fonctionnement des artefacts qu'il associe à son action comme instruments etc.

L'incomplétude de la représentation, qui en est le pendant, n'est donc pas du "non encore construit", ou du "mal construit", destiné progressivement à disparaître, comme par exemple chez un sujet débutant. Il s'agit d'une incomplétude construite, recherchée, gérée et maintenue, en tant que telle, par un sujet compétent voire expert, en tant que moyen de gestion de la complexité des situations :

- au plan synchronique, l'incomplétude fournit le "jeu" nécessaire pour que les différentes modalités de régulation de l'action puissent être articulées, coordonnées en temps réel afin de gérer la singularité imprévisible des situations ;

- au plan diachronique, l'incomplétude permet le traitement de problèmes de niveaux différents, à des moments différents. Le flou maintenu à un niveau de traitement limite les contraintes répercutées à d'autres niveaux ⁷⁰.

C'est pourquoi nous avons avancé l'hypothèse que les représentations pour l'action forment, pour le sujet, des moyens de traitement de la complexité. Selon cette hypothèse, l'incertitude, l'incomplétude, le flou doivent être considérés comme des caractéristiques fonctionnelles constitutives des représentations pour l'action en situation d'activité instrumentée ou non. Ce sont ces caractéristiques qui engendrent le "jeu" nécessaire pour les régulations synchroniques et diachroniques ⁷¹.

CHAPITRE 10 : ARTICULATIONS ENTRE LES PROCESSUS DE CONCEPTION ET LES GENÈSES INSTRUMENTALES

Nous venons d'argumenter longuement la nécessité d'une analyse des genèses instrumentales et des processus d'instrumentation et d'instrumentalisation. Nous allons maintenant examiner les relations entre les genèses instrumentales et les processus de conception en commençant par les possibilités nouvelles offertes par les technologies contemporaines.

Vers un développement des genèses instrumentales avec les technologies contemporaines ?

⁷⁰ Un bon exemple en est la gestion de l'incertitude en conception architecturale. Lebahar (1983) a montré que les concepteurs expérimentés maintiennent intentionnellement l'incertitude à un certain niveau en cours de conception. Lorsque, par exemple, le concepteur est en train de définir les relations topologiques à l'intérieur d'un bâtiment (par exemple la salle d'eau est en communication avec les W-C), il évite soigneusement de prendre simultanément des décisions métriques qui auraient pour conséquences de limiter les marges de manoeuvres pour les décisions topologiques. En maintenant l'incertitude au plan métrique, il conserve le jeu nécessaire à son activité au plan topologique.

⁷¹ Trois concepts sont au coeur de la perspective interprétative que nous proposons: incertitude, incomplétude, jeu. Ce sont des notions qui sont également centrales pour les théories de la complexité. La gestion de l'incertitude ne permet pas de prétendre à la complétude et implique la nécessité du jeu (cf. Morin 1984).

La multiplicité des exemples évoqués dans les sections précédentes, le caractère très contemporain de nombre d'entre eux, indiquent que les technologies actuelles n'ont nullement réduit l'ampleur et la portée des processus de genèse instrumentale. Un développement nouveau de ces processus est peut-être même en cours d'émergence avec les technologies contemporaines.

Ainsi, pour Levy (1990), qui analyse les évolutions sociotechniques liées à ce qu'il nomme les technologies de l'intelligence, l'usage de l'utilisateur final, c'est-à-dire du sujet que l'on considère à un instant donné, ne fait que poursuivre une chaîne d'usages qui précontraint le sien sans le déterminer totalement.

Pour cet auteur, la distinction abstraite et bien tranchée entre fins et moyens ne résiste pas à une analyse du processus sociotechnique dans lequel, en réalité, les médiations (les moyens, les interfaces pour l'auteur) de tous ordres s'interprètent réciproquement en vue de finalités locales, contradictoires, perpétuellement contestées, si bien qu'à ce jeu des détournements un moyen quelconque ne reste jamais bien longtemps asservi à une fin stable. Chaque acteur détournant et réinterprétant les possibilités d'usage d'une technologie intellectuelle, lui confère, de ce fait, un nouveau sens.

Conception et usage apparaissent à Levy comme les dimensions complémentaires d'une même opération élémentaire de connexion, avec ses effets de réinterprétation, de construction de nouvelles significations. Si l'on peut avoir quelques doutes sur le caractère élémentaire de l'opération, nous ne pouvons qu'être en accord avec l'idée que l'usage constitue l'autre face de la conception, en proposant notamment des réinterprétations non données à l'avance.

Des possibilités nouvelles inscrites dans les artefacts par les concepteurs

Cette activité de l'utilisateur tend à être facilitée par les technologies fondées sur l'informatique.

Les artefacts contemporains semblent, par exemple, évoluer vers une inscription dans leur structure, de fonctionnalités facilitant leur adaptation instrumentale en fonction des besoins ou des souhaits de l'utilisateur : la possibilité de plus en plus souvent offerte d'une configuration personnalisée de l'interface des progiciels⁷², les éditeurs de macros permettant l'élaboration de fonctions complexes par combinaison de fonctions élémentaires en sont des exemples (Jorgensen & Sauer 1990). Mais au-delà, il nous semble que les systèmes contemporains sont, plus encore peut-être que ceux issus des technologies traditionnelles, d'une certaine façon inachevés et ainsi ouverts sur de multiples possibles au plan de leurs fonctionnalités.

Prenons un exemple en Conception Assistée par Ordinateur (CAO) : la boîte à outils développée par un dessinateur projeteur, expert dans l'utilisation du logiciel (Béguin 1994). Le projeteur a développé plusieurs dizaines de fonctions nouvelles, inexistantes dans la version commerciale du logiciel. Ainsi, un des problèmes nouveaux que rencontrent les projeteurs travaillant avec la CAO (par rapport à ceux travaillant sur papier) est la gestion du fichier informatique qui contient le document graphique. Ce fichier à une structure

⁷² Il est nécessaire de distinguer les interfaces adaptables permettant l'instrumentalisation par l'utilisateur, des interfaces adaptatives où l'initiative de l'adaptation revient à l'artefact.

complexe : il est constitué d'un ensemble de layers (qui sont l'équivalent de feuilles transparentes empilées les unes sur les autres) sur lesquels sont stockées des entités informatiques diverses (qui représentent les éléments graphiques du dessin en cours de réalisation).

Le projeteur a notamment développé une fonction qui permet de "geler" tous les layers du fichier sauf celui sur lequel il est en train de travailler. Le système informatique ne traitant plus que ce seul layer, les traitements sont beaucoup plus rapides et le projeteur dispose ainsi d'un instrument qui ne ralentit pas son activité par sa lenteur comme c'était le cas avec le logiciel commercial. Il a également développé une commande permettant l'identification des entités : elle donne le type d'entité, sa couleur, le nom du layer sur lequel elle se trouve, etc... Avec le logiciel commercial, il fallait que le projeteur aille chercher ces informations dans trois tableaux différents. De plus le document graphique disparaissait de l'écran pendant cette recherche. Là encore, la commande développée par le projeteur améliore les conditions de son activité. Beaucoup des fonctions constituées par ce projeteur ont ensuite été incorporées dans les versions commerciales ultérieures du logiciel.

Une certaine anticipation des usages fonde certes la conception des artefacts, mais, comme le montre l'exemple du projeteur, leur complexité est telle, la diversité des possibilités est si grande, que seule une faible partie d'entre elles peut être anticipée. C'est dans la mise en oeuvre des systèmes que les instrumentalités potentielles émergent, se révèlent ou s'inventent, sont conçues le plus souvent par les utilisateurs eux-mêmes, seuls ou en collaboration avec les concepteurs initiaux, l'artefact étant alors lui-même remis en question et évoluant également. Cela peut même devenir un principe de conception comme, par exemple, dans Utopia Project (Ehn & al. 1983, 1984, Bodker 1989, Bannon & Bodker 1991, Henderson 1991).

Repenser la nature des processus de conception

Les processus de genèse instrumentale que nous avons mis en évidence amènent à poser le problème de leurs relations aux processus de conception institutionnels, c'est-à-dire à ce qui est habituellement considéré comme relevant de la conception dans le système de production.

Le schéma classique qui distingue temporellement conception et usage veut, qu'au delà des phases de mise au point et éventuellement d'installation, commence la phase d'usage proprement dite, censée n'être que la mise en oeuvre de l'artefact. C'est sur la base de ce schéma qu'une partie des processus d'instrumentalisation est considérée comme relevant d'un détournement de l'artefact. Les interprétations que nous avançons conduisent à reconsidérer ce schéma. Le processus de conception ne s'arrête pas au seuil de l'usage, il se poursuit au cours de celui-ci en genèses instrumentales, par les processus d'instrumentation orientés vers le sujet (ce qui ne serait pas vraiment incompatible avec le schéma classique), et par les processus d'instrumentalisation qui visent directement l'artefact (ce qui contredit la vision classique).

Nous pensons que les utilisateurs, en tant qu'acteurs de ces processus, sont aussi acteurs du mouvement d'ensemble de la conception, certes de façon et à un titre différent des concepteurs "institutionnels". Il s'agit, de la part des utilisateurs, d'une conception pour soi, d'une resingularisation de l'artefact qui lui confère des propriétés nouvelles, extrinsèques qui pourront même, dans certains cas, être structurellement inscrites dans l'artefact. Une conception pour soi qui peut aussi être le fait de collectifs de travail.

La conception de l'artefact se poursuit dans l'usage : les fonctions et propriétés extrinsèques et constituées prolongent les fonctions et propriétés intrinsèques et constituantes. Les fonctions constituées, dans certains cas, anticipent des fonctions constituantes futures comme l'illustre la figure 16. C'est le cas, par exemple, dans les situations où les utilisateurs sont amenés à produire des artefacts nouveaux, ou encore lorsque les concepteurs institutionnels s'inspirent des fonctions constituées créées par les utilisateurs pour les implémenter et en faire des fonctions constituantes d'une nouvelle génération d'artefact (comme c'était le cas pour certaines des fonctions développées par le dessinateur projeteur). Bannon et Bodker (1991) le soulignent, les artefacts évoluent sans cesse, ils reflètent un état historique de la pratique des utilisateurs et en même temps ils modèlent cette pratique. Les opérations développées par les utilisateurs sont ensuite, à la génération suivante, incorporées dans l'artefact.

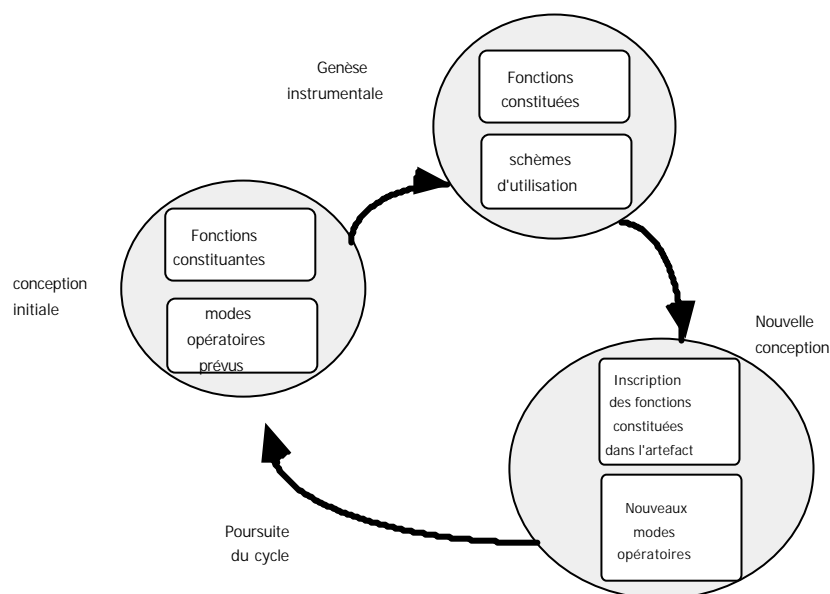


Figure 16

Inscription des processus de genèse instrumentale dans le cycle d'ensemble de la conception d'un artefact

Les genèses instrumentales s'inscrivent donc dans un processus d'ensemble où fonctions constituantes et constituées s'articulent dans des filiations réciproques des unes par rapport aux autres. Un processus dont les acteurs sont à la fois les concepteurs institutionnels et les utilisateurs (figure 16).

Nous venons d'évoquer la contribution des utilisateurs à la conception des artefacts. Ce n'est pas leur seul apport : les processus d'instrumentation qui constituent l'autre face de la genèse instrumentale s'inscrivent également dans le cycle d'ensemble de conception.

Les concepteurs institutionnels anticipent certes, pour partie, les modalités de l'usage en assignant à l'utilisateur une place et une pratique et, au sein du travail, les usages peuvent même être encore plus précisément anticipés et étroitement prescrits à travers les modes opératoires. Mais les processus d'instrumentation conduisent à resingulariser ces modes opératoires, ces anticipations, en fonction des spécificités individuelles ainsi que des classes de situations et de leurs variabilités.

Les schèmes sociaux d'utilisation (schèmes d'usage, d'activité instrumentée et d'activité collective instrumentée) d'une part, s'inscrivent dans le prolongement (en continuité mais aussi en rupture) des modes opératoires anticipés dans la conception, d'autre part, ils préfigurent les procédures et modes opératoires futurs, enfin, ils peuvent donner lieu à diffusion, par exemple, dans les collectifs de travail.

Les processus d'instrumentation participent ainsi au processus de conception en s'inscrivant dans un cycle :

modes opératoires prévus ---> schèmes d'utilisation ---> nouveaux modes opératoires ;

ce cycle est parallèle et voisin d'un second cycle auquel participent les processus d'instrumentalisation :

fonctions constituantes ---> fonctions constituées ---> inscription des fonctions constituées dans l'artefact (fig. 16).

Ces deux cycles sont associés tout en étant dans un rapport d'indépendance relative. En effet, nous avons déjà souligné que, en fonction des situations, l'un des deux processus d'instrumentation ou d'instrumentalisation peut-être plus accentué que l'autre, voire seul présent. A une échelle macroscopique considérant les mouvements d'ensemble dans lesquels s'inscrivent les genèses instrumentales, l'autonomisation relative de chacun des processus d'instrumentation et d'instrumentalisation pourrait être plus importante encore. C'est pourquoi nous pensons que les schèmes pourraient inspirer aux concepteurs des modes opératoires pour des artefacts très différents de ceux avec lesquels, originellement associés, ils constituent une entité instrumentale (Rabardel 1991b). De même, les évolutions artefactuelles produites par les utilisateurs peuvent, lors d'une phase ultérieure de conception institutionnelle, s'inscrire dans des artefacts d'une tout autre nature.

Les processus d'instrumentalisation et d'instrumentation participent donc du cycle global de conception, à la fois solidairement en tant que genèse instrumentale privée, et potentiellement de façon autonome par transfert ou transposition à d'autres cycles de conceptions.

Cependant, quelles que soient les possibilités de particularisation des artefacts offertes aux utilisateurs, les artefacts à leur disposition et les modes opératoires préétablis ou prescrits constituent un univers de contraintes et de possibles avec lequel ils doivent composer. Ils constituent des formes pré-organisées auxquelles les sujets sont confrontés dans leurs activités instrumentées. L'élaboration des actions, et l'ensemble de l'activité s'inscrivent dans une tension entre, d'une part, de l'anticipé, du normé, du pré-organisé porté par l'artefact et les modes d'emploi, et plus généralement encore comme le souligne Schwartz (1992) dans l'univers du travail par la prescription de celui-ci - une prescription qui peut d'ailleurs rester implicite (Chabaud 1990) - et, d'autre part, les efforts de l'utilisateur pour réélaborer, restructurer, resingulariser les artefacts et les modalités de l'usage en termes de moyens, d'instrument de l'activité propre.

Ce sont ces différentes dimensions de l'action avec les instruments que nous allons analyser dans la quatrième partie.

QUATRIÈME PARTIE : AGIR AVEC DES INSTRUMENTS

Nous venons d'analyser les questions relatives aux processus de genèse instrumentale chez le sujet : l'instrument n'est pas donné mais fait l'objet d'une élaboration par le sujet, élaboration qui concerne les composantes artefactuelles et schématiques.

Nous allons maintenant examiner les questions relatives à l'usage des instruments, à leur insertion dans l'activité en tant que moyen de celle-ci et les recompositions, réorganisations de l'activité qui en sont la conséquence.

Une telle analyse peut se faire à plusieurs niveaux. Elle peut, en particulier être centrée sur le sujet individuel ou sur le travail collectif. Notre approche sera ici centrée sur le sujet. Le problème essentiel des réorganisations dans le système d'activité collective au travail, fait l'objet d'une thèse (Béguin 1994).

Dans un premier chapitre, nous analyserons les effets de l'utilisation des instruments sur l'activité, et dans un second chapitre, nous analyserons la question de la transparence des artefacts comme condition de l'activité

CHAPITRE 11 : EFFETS DE L'UTILISATION D'INSTRUMENTS SUR L'ACTIVITÉ DU SUJET, LE REQUIS ET LE POSSIBLE

Nous traiterons dans cette partie des effets structurants des artefacts sur l'activité et de leurs limites. Nous présenterons les facteurs qui sont à la source des réorganisations de l'activité : ils correspondent, d'une part, aux contraintes propres aux artefacts que nous thématisons par le concept d'activité relativement requise, d'autre part, aux ressources qu'ils offrent pour l'action, thématisé en termes d'ouverture du champ des possibles.

les effets structurants des artefacts sur l'activité

Les effets structurants de l'activité liés à l'utilisation d'artefacts sont postulés par de nombreux auteurs. Vygotsky (1930) a proposé le concept d'acte instrumental pour caractériser la recomposition d'ensemble de l'activité qui en est la conséquence. Ses analyses et ses intuitions théoriques sont aujourd'hui encore une source d'inspiration pour beaucoup de recherches qui visent à comprendre et parfois à donner des moyens de gérer de tels effets. Deux des auteurs (Payne et Hutchins), auxquels nous empruntons les exemples qui vont nous permettre d'explorer la question des effets structurants des artefacts sur l'activité, se réfèrent d'ailleurs explicitement à Vygotsky.

Le premier exemple concerne le champ des interactions homme-ordinateur et plus particulièrement les questions d'interface. Payne (1991) pense que le point fondamental est que la pensée est mise en forme, matricée, par les artefacts, les outils. La perspective d'approche qu'il préconise est l'analyse de la façon dont les artefacts structurent la tâche des utilisateurs en posant de nouveaux problèmes (artifacts-centered problems) et en apportant de nouvelles ressources pour la tâche mais aussi pour dépasser ces nouveaux problèmes. Ce sont les deux dimensions du requis et du possible que nous avons nous-mêmes identifiées dans une perspective développementale (Rabardel & Véricollon 1985).

Payne identifie trois dimensions caractéristiques de la médiation propre à l'artefact :

- le dispositif représente le domaine de tâche de l'utilisateur et celui-ci opère sur les représentations plutôt que directement sur les objets de la tâche ;
- les opérations ne sont pas effectuées directement mais sont traduites en actions par l'intermédiaire d'un langage artificiel ;
- les actions de l'utilisateur doivent être coordonnées avec celles du système.

L'auteur pense qu'une des modifications fondamentales de la tâche par l'artefact est que les objets conceptuels que l'on peut manipuler sont transformés. Il propose de l'analyser en terme d'espace problème orienté-machine : l'utilisateur doit construire deux espaces problèmes distincts mais coordonnés : l'espace des buts et celui de l'appareil. L'espace des buts représente le "monde externe" qui peut être manipulé avec le système (l'espace machine minimal doit pouvoir représenter tous les états dans l'espace des buts), l'espace de l'appareil est constitué d'objets et de fichiers. Les fichiers étant constitués d'un ensemble d'objets dans une position et un état particulier.

A partir d'une analyse systématique du logiciel de dessin "Mac draw", il montre que la production d'un dessin type peut se réaliser par différentes voies qui n'ont pas les mêmes propriétés : l'histoire d'un dessin influence ses développements futurs ⁷³. L'artefact est donc considéré par Payne comme un des déterminants de l'action. Cependant, cette détermination par les tâches et les ressources ne contraint que partiellement l'activité des utilisateurs.

Pavard (1985) a précisément cherché à saisir les effets structurants des artefacts sur l'activité en analysant l'activité d'utilisation elle-même. Il s'appuie sur la notion de contrainte pragmatique introduite par Buxton pour prendre en compte les effets du dispositif technique sur les procédures de travail (Buxton 1982, Buxton & al. 1982). Pavard confronte ses sujets à une tâche de reformulation en une phrase d'un texte de trois phrases. Quatre modalités instrumentales sont comparées : machine à écrire, dictaphone, papier-crayon, puzzle simulant un logiciel de traitement de texte.

Pavard montre comme Gould (1980), Card & al. (1985) ⁷⁴ que les stratégies des sujets sont fonction du type d'artefact dont ils disposaient pour réaliser la tâche. Mais il va plus loin en montrant que les performances sont elles-mêmes différentes. La cohérence des textes est, par exemple, bonne lorsque l'artefact oblige à planifier la phrase avant de la produire. C'est le cas pour les sujets qui utilisent la machine à écrire.

Par contre lorsque l'artefact permet au sujet de disposer du texte déjà rédigé et de fonctions d'édition facilitant le transfert des éléments de texte (puzzle simulant un logiciel de traitement de texte), la cohérence des textes se dégrade beaucoup. Cela tient à ce que cette dernière modalité autorise une stratégie de traitement séquentiel des contraintes linguistiques : le rédacteur planifie l'organisation thématique dans un premier temps puis tente de rétablir la cohérence dans un second temps. A l'inverse, sur machine à écrire, les

⁷³ Nous avons trouvé des faits voisins dans le domaine de la conception assistée par ordinateur où les opérateurs anticipent l'histoire à venir du dessin et structurent en conséquence le fichier informatique (Rabardel & Béguin 1993p).

⁷⁴ Pour une présentation synthétique voir Falzon 1989 a.

possibilités d'édition étant absentes, le rédacteur doit gérer simultanément l'ensemble des contraintes linguistiques.

L'auteur y voit un effet des contraintes pragmatiques, ce qui est sans aucun doute le cas pour la machine à écrire. Mais on peut se demander si le traitement séquentiel observé avec le traitement de texte n'est pas plutôt la conséquence des nouvelles possibilités offertes par l'artefact. Le traitement séquentiel n'est nullement requis par les contraintes pragmatiques du dispositif, il est au contraire, nous semble-t-il, rendu possible par les ressources spécifiques offertes par cet artefact. C'est donc plutôt en termes d'ouverture du champ des possibles qu'il conviendrait d'interpréter ces résultats.

Les travaux de Pavard et de Payne concernent des situations où l'utilisateur est seul face à sa machine ⁷⁵, mais les situations d'usage professionnel sont également très souvent caractérisées par l'articulation, voire l'imbrication des dimensions privées et collectives de l'activité.

C'est une situation de ce type qu'analyse Hutchins (1990 a). Il montre que l'artefact est structurant de l'action au plan individuel, mais conditionne également les modalités d'actions collectives.

L'auteur part de l'hypothèse de Simon (1969) selon laquelle résoudre un problème signifie simplement le représenter de façon à rendre sa solution transparente. Il compare l'utilisation de quatre artefacts (ou ensembles d'artefacts) permettant de résoudre un même problème de façon différente. Il s'agit de calculer la vitesse d'un navire connaissant la distance parcourue dans un temps donné. Les conditions comparées sont les suivantes : résolution papier crayon, utilisation d'une calculette quatre opérations, utilisation d'une abaque spécialisée, utilisation d'une règle de métier (la règle des trois minutes).

La tâche est plus facile à réaliser avec l'abaque ou la règle des trois minutes. L'auteur conclut que cela tient à ce que ces deux artefacts incorporent dans leur structure des relations entre les différents termes du problème qui éliminent ainsi la possibilité de certaines erreurs syntaxiques dans la mise en relation des différents termes par les sujets. Les artefacts contraignent ainsi l'organisation de l'action des utilisateurs ce qui élimine des sources d'erreur et rend la résolution du problème plus aisée.

Ce type d'artefact ne constitue donc, pour Hutchins, ni un agent intelligent interagissant avec les sujets, ni un amplificateur de leurs compétences cognitives, mais doit être considéré comme un transformateur de tâches qui modifie la nature cognitive du problème et, par conséquent des compétences cognitives nécessaires à sa résolution.

De la même façon, il montre que les caractéristiques des artefacts ont également un impact important sur les modalités de l'activité collective. Leur degré d'ouverture et leur implantation sont, en particulier, des points essentiels : les artefacts dont l'utilisation est publique et observable en détail par les autres membres du collectif créent de bonnes conditions pour l'acquisition des compétences, mais aussi pour des prises de décision

⁷⁵ Payne propose des analyses en termes de grammaires de tâches et d'action, bien adaptées à ce type de situations. Le formalisme Procope (Poitrenaud & al. 1990, 1991, Richard et al. 1992, Poitrenaud à paraître), s'en différencie en particulier en considérant les procédures comme des propriétés des objets du dispositif. Cela permet notamment de prendre en compte la diversité des objets dans l'évaluation de la complexité du dispositif.

fiables car contrôlables par une multiplicité d'acteurs. L'auteur plaide donc pour que les analyses d'usage des artefacts ne portent pas seulement sur les situations d'usage privé caractérisées par un tête à tête utilisateur-artefact, mais pour qu'elles concernent également les situations d'activité collective.

On retrouve à travers les analyses de Hutchins les deux plans que nous pensons essentiels de distinguer : celui du requis, des contraintes et de leurs effets structurants sur l'activité et celui du possible, c'est-à-dire des ressources, des types d'action et des formes d'organisation que permettent les artefacts.

Les exemples mettant en évidence les effets structurants des artefacts sur l'activité des utilisateurs sont très nombreux, mais ces effets ne concernent pas nécessairement l'activité dans son ensemble. Le problème des limites des effets doit donc être examiné.

Les limites des effets structurants des artefacts sur l'activité : niveaux et centrations d'analyse

Pour examiner cette question, nous prendrons comme exemple une recherche menée par Sébilotte (1993). L'auteur s'appuie sur l'hypothèse de Richard (1986, 1990) selon laquelle les connaissances relatives aux actions sont stockées en mémoire sous forme de schémas d'action. L'objectif de l'étude est de repérer de tels schémas dans des tâches administratives et d'en étudier la réutilisation quand la situation de travail change, notamment du fait de l'introduction d'outils nouveaux. Les sujets sont interviewés sur la manière dont ils accomplissent des tâches administratives familières et les schémas en sont déduits.

Nous ne retiendrons ici que la comparaison concernant les instruments : les schémas d'un même groupe de sujets sont comparés à trois ans d'intervalle, avant et après informatisation. Le résultat essentiel est que les schémas restent globalement stables en ce qui concerne la structure des buts et sont très modifiés en ce qui concerne les procédures permettant d'atteindre ces buts.

La stabilité des buts constatée par l'auteur pourrait sembler contradictoire avec l'hypothèse d'une recomposition de l'activité lors d'un changement d'instrument (même si la variation des procédures va, elle, dans le sens d'une confirmation). En réalité, ces faits ne sont nullement contradictoires mais permettent au contraire de mieux cerner les limites des effets structurants des artefacts sur l'activité et les conditions de l'analyse de ces effets.

A un niveau suffisamment élevé de description des buts, l'objet de l'activité (ici du travail) peut rester le même ainsi que le ou les types de transformations à opérer, tandis qu'au niveau des sous-buts, des objets et des transformations correspondantes, les effets structurants se font sentir. Or c'est précisément à ce second niveau que se situent les procédures qui sont les éléments variables dans les schémas analysés par Sébilotte.

En effet, l'identité de l'objet (la matière d'oeuvre, l'objet de travail) et de la transformation (changement d'état, maintien d'un même état) est ce qui définit une fonction, c'est-à-dire un plan d'analyse où précisément on peut s'affranchir de la singularité

des artefacts : les artefacts qui permettent d'accomplir une même transformation sur un même objet de travail constituent une classe d'équivalence au plan de la fonction ⁷⁶.

Il n'est donc nullement étonnant qu'un changement d'artefact puisse n'avoir que des effets limités au plan des buts du sujet lorsque ceux-ci sont essentiellement dépendants d'autres déterminations (souvent liées à la définition même de l'emploi dans un contexte de travail). Si le choix d'un nouveau matériel se fait, par exemple, en référence à des buts considérés comme stables dans la situation de travail, le matériel nouveau doit, au minimum, permettre d'atteindre ces buts. La stabilité des buts observée par Sébilotte serait, dans ce cas, la conséquence d'une analyse menée par l'auteur au même niveau que celui auquel les choix de matériels nouveaux ont été opérés.

Les procédures se situant elles au niveau des modalités spécifiques mises en oeuvre par l'utilisateur pour atteindre les buts, sont naturellement susceptibles de varier lorsque les moyens des actions changent. L'un des exemples donnés par l'auteur est parfaitement éclairant sur ce point. Pour une même tâche de secrétariat - taper un article scientifique - le schéma des buts reste le même après l'introduction d'un micro-ordinateur : assurer la frappe, donner à relire, corriger, garder une trace... Aucun de ces buts n'est directement dépendant du type de système technique qui permettront de l'atteindre, tandis que les modalités spécifiques d'utilisation d'un éditeur de texte, contraignantes, conduisent à une transformation profonde des procédures.

Cependant, la structure des buts pourrait être également susceptible de transformation à un autre niveau : celui de l'activité collective. La production d'un texte scientifique peut, par exemple, passer par une rédaction sur micro-ordinateur réalisée directement par l'auteur tandis que le texte sera confié à la secrétaire pour correction. Cette transformation de la structure des buts est cette fois liée aux possibilités, aux ressources nouvelles, apportées par l'artefact.

L'analyse des recompositions de l'activité liées à l'utilisation des artefacts apparaît donc devoir concerner à la fois des niveaux différents (plusieurs niveaux de buts et d'objets), mais aussi dépasser la seule centration sur l'activité individuelle pour saisir les évolutions au niveau du collectif.

Ouverture du champ des actions possibles

La réorganisation, recomposition de l'activité liée à l'instrument s'inscrit dans deux directions opposées mais complémentaires : d'une part elle tient aux différents types de contraintes qui conditionnent l'action des sujets, d'autre part, elle tient, au moins aussi fondamentalement aux possibilités d'action qui s'offrent aux sujets. Ce sont ces deux dimensions des effets structurants des artefacts sur l'activité que nous avons nommées "activité requise" et "ouverture du champ des possibles".

⁷⁶ La définition de la fonction est ici spécifiée du point de vue de l'analyse fonctionnelle des artefacts développée par l'approche technologique. Elle est de ce fait différente de celle utilisée par Poitrenaud et al. (1990) qui proposent quatre niveaux d'analyse:

- un niveau indépendant du dispositif: les tâches (l'analyse des buts de Sébilotte se situe à ce niveau),
- trois niveaux dépendants du dispositif: les actions primitives qui ne modifient pas les objets du système (ex. appuyer sur une touche), les commandes qui modifient l'état des objets du système (ex. sélection d'une partie du texte) et les fonctions qui organisent un ensemble de commandes (ex. transférer dans le presse papier).

Les variations de l'ouverture du champ des possibles offerts par l'artefact peuvent aller dans le sens d'un élargissement aussi bien que d'une réduction des actions réalisables avec l'artefact.

Les types de transformations, de changements d'états de la matière ouvrée liés, par exemple, à l'utilisation d'une machine telle qu'un tour à métal sont certes limités et cette limitation même est une contrainte qui pèse sur l'action du sujet, mais ils rendent possibles, aussi et peut être surtout, l'émergence de nouveaux types et de nouvelles formes d'action. De nouveaux changements d'états des objets (par rapport au travail à la main) sont par exemple accessibles dans des conditions elles-mêmes renouvelées d'amplitude, de vitesse, de coût ; de nouveaux types d'objets peuvent également être transformés. En ce sens l'utilisation d'un artefact peut accroître les capacités assimilatrices du sujet et contribue à l'élargissement de l'ouverture du champ de ses actions possibles.

De la même façon les dimensions de structuration de l'action dont est porteur l'artefact peuvent rendre possibles, pour le sujet, de nouvelles modalités d'organisation de son action, renouveler par exemple les conditions d'implication réciproques des buts et des moyens, d'enchaînement des buts et sous-buts, de contrôle de l'action etc.

Mais, l'utilisation d'un artefact peut également contribuer à une réduction des possibilités offertes au sujet. Ainsi, dans la recherche déjà mentionnée précédemment (Duvenci-Langa 1993), le passage d'une machine outil à commande manuelle à une machine à commande numérique s'est accompagné, pour les opérateurs, d'une forte limitation des possibilités de réglage de la vitesse d'usinage. L'artefact a alors été progressivement instrumentalisé afin de retrouver ces possibilités de réglage.

L'association par le sujet d'artefacts à son action conduit donc à une réorganisation de l'activité liée à une variation de l'ouverture du champ des actions possibles, mais aussi, nous allons l'analyser maintenant, à l'activité requise par la gestion des diverses formes de contraintes. C'est en ce sens que Vygotsky (1930) postulait une transformation globale des processus psychiques au cours de ce qu'il appelait l'acte instrumental.

Activité requise et types de contraintes

Nous avons proposé la notion d'activité requise pour caractériser la prise en compte et le traitement, par le sujet, des contraintes de la situation d'activité avec instrument : l'artefact constitue pour le sujet un ensemble de contraintes qui s'imposent à lui et qu'il doit gérer dans la singularité de chacune de ses actions. Les contraintes sont évidemment différentes selon les types d'activité en rapport avec l'artefact.

Par exemple, dans une tâche de montage d'un artefact, le sujet doit respecter des contraintes (de structure, de conditions de fonctionnement) différentes de celles qui résultent de l'utilisation fonctionnelle de ce même artefact. Dans le montage, les contraintes de structure se traduisent, pour le sujet, dans des actions de mise en position relative des pièces les unes par rapport aux autres, de maintien en position. Les contraintes de fonctionnement dans des actions de mise en condition fonctionnelle de l'artefact ⁷⁷.

⁷⁷ Une analyse détaillée de ces concepts est présentée dans Rabardel 1984a.

Comme toute réalité, l'artefact oppose au sujet un ensemble de contraintes que celui-ci doit à la fois identifier, comprendre et gérer. En cela il participe du monde des objets au sens philosophique du terme. Nous les appellerons "**contraintes de modalités d'existence**". Ainsi, un chauffeur de poids lourds gère en permanence sa machine pour vérifier que les conditions de son fonctionnement non destructif ou même simplement non dommageable sont réunies.

Mais l'artefact est également porteur de contraintes en référence à la nature des objets de l'activité sur lesquels il permet d'agir ainsi qu'aux modalités de transformation qu'il organise et qui s'imposent également au sujet, c'est-à-dire de contraintes liées à la finalisation propre de l'artefact. Alors que les contraintes de modalités d'existence sont liées aux caractéristiques générales communes à l'ensemble des objets matériels, les contraintes dont il s'agit à ce niveau sont liées à la spécificité de l'artefact en tant que destiné à produire des transformations. Nous les appellerons "**contraintes de finalisation**".

Un tour à métal n'autorise, par exemple, que certains types de transformations de la matière par enlèvement de copeaux. La machine définit des classes de transformations, de changements d'états possibles et des conditions de ces changements d'états. Ces transformations ne peuvent être appliquées qu'à certaines classes d'objets dont les propriétés sont spécifiques. Pour notre tour, il s'agit naturellement d'objets métalliques (mais tous ne sont sans doute pas usinables : des conditions de dureté doivent par exemple être respectées). Des extensions d'usage sont envisageables vers d'autres types d'objets présentant des propriétés voisines (ex. matières plastiques dures), mais la classe des objets sur lesquels il est possible d'opérer des transformations à l'aide de l'artefact reste de toute façon limitée.

Enfin l'artefact est porteur de contraintes dans la mesure où il comprend, plus ou moins explicitement, une préstructuration de l'action de celui qui l'utilise. La préstructuration résulte de la position et des modalités de l'action qui sont anticipées par les concepteurs et inscrites, par eux, dans la structure et le fonctionnement de l'artefact, les modes opératoires etc. Nous les appellerons "**contraintes de structuration de l'action**".

Cette dimension est toujours présente mais tend, semble-t-il, à se renforcer aujourd'hui dans certains domaines. De Terssac (1992) souligne, par exemple, que les systèmes experts comportent un positionnement de l'opérateur et une forme de prescription plus ou moins explicite de ses actions et de son activité qui vont dans le sens d'une réduction de ses possibilités de régulation.

Nous avançons l'hypothèse qu'une partie des contraintes liées à la préstructuration de l'action par l'artefact concerne les dimensions axiologiques de l'action ⁷⁸, soit parce que des normes ou valeurs sont constitutives de l'artefact et s'imposent implicitement au sujet dans une relation instrumentale (c'est le cas dans l'exemple déjà cité de la recherche sur les boîtes de vitesses semi-automatiques : Galinier 1992), soit parce que dans une relation d'assistance, la machine a souvent précisément pour fonction de produire des évaluations relatives aux actions et à l'activité du sujet.

⁷⁸ Les dimensions axiologiques de l'action sont relatives aux valeurs et normes qui soutendent l'action.

Ainsi, l'artefact comprend une préstructuration de l'action, quitte à ce que le sujet n'inscrive pas son action dans ce système de contraintes, ou plus exactement choisisse la façon dont il va, d'une part, insérer l'artefact en tant qu'instrument dans son action et, d'autre part, insérer son action dans la préstructuration organisée par l'instrument.

Résumons les trois types de contraintes portées par l'artefact qui ont un caractère structurant de l'activité du sujet. Elles sont liées :

- aux propriétés de l'artefact en tant qu'objet matériel ou cognitif, ce sont les "**contraintes de modalités d'existence**" ;
- aux objets sur lesquels il permet d'agir et aux transformations qu'il autorise, ce sont les "**contraintes de finalisation**" ;
- à la préstructuration de l'action de l'utilisateur, ce sont les "**contraintes de structuration de l'action**".

Des modalités de structuration de l'activité multiples

Au-delà de ces types de contraintes, la nature des interactions du sujet avec l'artefact est également une dimension différenciatrice des modalités de structuration de l'activité dans et par l'usage des artefacts.

Nous distinguerons plusieurs modalités de détermination de l'activité par l'artefact :

- **structuration passive simple** : l'artefact rend nécessaire que l'activité soit restructurée autour de la forme qu'il constitue. C'est le cas des outils à main qui n'ont pas de fonctionnement propre. C'est le cas probablement des machines ayant un fonctionnement mais dont le sujet n'a pas besoin de tenir compte pour l'utilisation (par exemple une montre simple) ;
- **structuration passive organisée** : l'intervention de l'opérateur s'insère dans une organisation procédurale du processus (dépendant du fonctionnement propre de la machine) qui lui assigne une place temporelle (ex. travail sous contraintes de temps) spatiale (en définissant le lieu de ses actions) opératoire (en définissant la nature des actions et l'organisation de leurs enchaînements). Dans le domaine de la vie quotidienne, un programmeur (de chauffage, de four, de magnétoscope etc...) constitue un bon exemple de ce type de structuration de l'action : l'utilisateur doit suivre un mode opératoire précis qui conditionne la réussite ;
- **structuration active** : l'artefact a, dans ce cas, une connaissance de l'opérateur (connaissance une fois pour toutes ou connaissance actualisée au fur et à mesure) et a pour objectif de modifier le fonctionnement de ce dernier, d'influer sur son activité (cas d'un système expert produisant un diagnostic), voire de transformer l'homme lui-même (par exemple certaines machines d'enseignement). La structuration active peut-être réciproque au sens où l'artefact tout à la fois s'auto-adapte à l'opérateur tel qu'il le connaît, et tend à l'influencer, l'adapter ou du moins à lui imposer certaines des caractéristiques de ses propres modalités et critères de fonctionnement. Cette structuration réciproque pourrait constituer une des dimensions de la forme spécifique d'interaction homme-machine que constitue la coopération.

L'activité n'est que relativement requise

L'analyse serait insuffisante si nous la limitons aux effets structurants de l'activité liés aux artefacts. Une autre source de structuration de l'activité est constituée par les schèmes d'action qui ont, rappelons le, des dimensions privées et des dimensions sociales et se situent à plusieurs niveaux : celui de l'activité d'utilisation, celui des actions dans lesquelles l'instrument est inséré en tant que moyen, celui des coordinations d'actions entre acteurs différents, hommes et machines. L'introduction de la dimension schème conjointement à la dimension artefact permet de passer de l'hypothèse d'une préstructuration de l'activité par l'artefact à celle d'une préstructuration de caractère plus large et beaucoup moins mécaniste puisqu'elle est le fait de l'instrument au sens où nous le définissons, c'est-à-dire d'une entité mixte qui tient à la fois du sujet et de l'artefact.

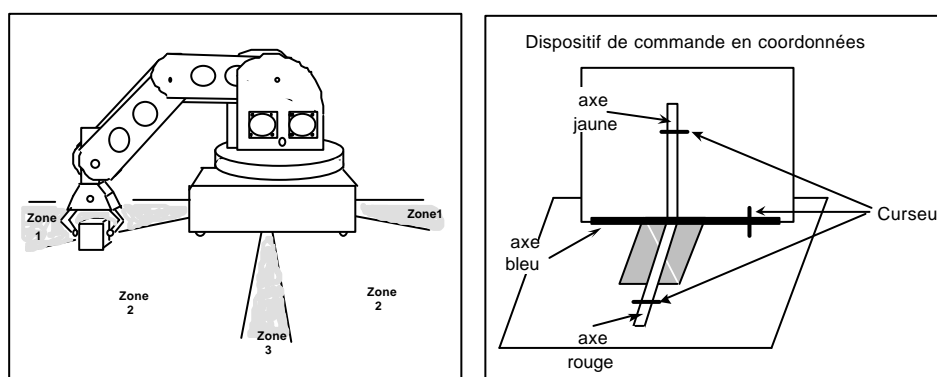
On conçoit dès lors que l'idée d'activité requise doit être nuancée : l'artefact ne saurait déterminer strictement l'activité, d'une part, parce qu'il n'est que l'un des éléments de préstructuration à côté des, et coordonné aux schèmes d'utilisation ; d'autre part, parce que bien d'autres sources de structuration de l'activité existent au-delà des instruments, à commencer par les tâches et les modes opératoires prescrits ; enfin, parce que la structuration de l'activité est un processus continu par lequel le sujet s'inscrit dans la singularité des situations (dont il participe) et la gère.

Ainsi, nous avons montré comment l'usage d'un robot pédagogique détermine pour une part, mais seulement pour une part, l'activité des sujets : elle les conduit à construire des représentations qui certes appartiennent à une même famille, mais qui sont, à la fois, loin d'être identiques et construites par les sujets selon des voies diversifiées (Rabardel 1993b).

Il s'agissait d'une situation d'apprentissage par la découverte de la conduite d'un bras manipulateur (figure 17) ; On peut définir cet artefact comme une machine à déplacer des objets dans l'espace. Deux groupes de sujets (des élèves de 14 à 16 ans) étaient confrontés à des tâches identiques de transport d'objet (des plots) mais en utilisant des dispositifs de pilotage du robot différents.

Un des dispositifs consiste en un boîtier de commande à trois curseurs mobiles (figure 18). Chaque curseur, de couleur différente, correspond à un axe du repère tridimensionnel XYZ de l'espace de travail du robot, de sorte que chaque position relative des trois curseurs détermine une position de l'extrémité de sa pince dans cet espace.

Le second dispositif permet à l'utilisateur de commander directement les rotations articulaires à partir du clavier du micro-ordinateur : deux touches permettent de commander chaque articulation.



17

18

Figures 17 et 18 le robot et son dispositif de commande

Nous faisons l'hypothèse que l'utilisation du dispositif "clavier" conduirait les élèves à construire des représentations en termes de rotations articulaires. Cette hypothèse s'est vérifiée : il y a bien une activité représentative requise en ce sens par le dispositif.

Nous faisons également l'hypothèse que le dispositif "curseurs" conduirait à des représentations de l'espace en termes de système de repère tridimensionnel. En effet, les rails de déplacement des curseurs sont orthogonaux entre eux et sont positionnés sur le boîtier par rapport à une zone hachurée figurant la place occupée par le socle du robot dans son espace de travail (cette dernière indication étant fournie aux élèves). L'espace de commande (i.e. les curseurs orthogonaux et la représentation de l'emprise du socle) constitue ainsi une représentation de l'espace de travail du robot. L'expérimentation a montré que les représentations construites ne sont pas d'emblée structurées en termes de repère tridimensionnel et que la construction s'effectue par étapes et non sans difficulté pour les élèves.

L'analyse met en évidence différents types de conceptualisations impliqués dans la microgenèse des propriétés du dispositif et des schèmes d'actions correspondants. Nous ne retiendrons ici que les trois principaux.

- A un premier niveau, l'atteinte du plot et son transport sont obtenus par une gestion de proche en proche, sous contrôle visuo-moteur, des mouvements de la machine grâce à la manipulation des différents curseurs.

Les curseurs sont considérés comme reliés aux mouvements des différentes parties du bras (articulations ou segments). Par exemple :

- Le curseur bleu est lié à la rotation de la base;
- les curseur rouge au mouvement du coude;
- et le curseur jaune à celui de l'épaule.

Dans cette représentation les curseurs n'ont pas de relation entre eux et sont chacun en relation avec des parties spécifiques de la machine. Les actions consistent à bouger les curseurs indépendamment les uns des autres et ces mouvements entraînent des mouvements des parties correspondantes de la machine. Il s'agit d'une représentation de même nature que la représentation "articulaire" induite par le second dispositif de commande.

- Cependant la pertinence de cette représentation reste très limitée et elle va évoluer. Les curseurs ne vont plus être conçus comme étant en relation avec des parties du robot mais en relation avec les déplacements de la pince dans l'espace de travail. Les modifications de la configuration de la machine résultant des mouvements des articulations et des segments ne vont donc plus être le lieu de lecture pertinent des effets des actions du sujet sur les curseurs. Ce sont les déplacements de la pince de travail qui vont être interprétés comme effet des actions. Il s'agit d'une transformation radicale puisque des dépendances antérieurement construites disparaissent (dépendances entre les curseurs et les parties du robot) et sont remplacées par de nouvelles dépendances entre les curseurs et la situation spatiale de la pince.

Corrélativement la représentation de la causalité de l'action évolue : les mouvements de la pince deviennent des conséquences des mouvements imprimés aux curseurs par le sujet. Ils sont, dans un premier temps, conçus comme ayant même sens et même direction, puis, dans un second temps, comme ayant une ampleur proportionnelle à celle des actions du sujet sur les curseurs. On assiste donc à la conceptualisation progressive d'un homomorphisme entre la géométrie des actions du sujet et la géométrie des déplacements de la pince qui en sont conçus comme les effets. Cependant ces actions portent sur des curseurs considérés indépendamment les uns des autres.

- Enfin à un dernier niveau la représentation est à nouveau profondément transformée. Les relations entre l'espace de commande et l'espace de travail ne sont plus conçues en termes de mouvement mais en termes de positions. Les curseurs ne sont plus reliés à des mouvements en sens et direction mais à des positions et de ce fait ils deviennent solidaires entre eux. Ce sont les positions coordonnées et simultanées des trois curseurs qui sont mises en relation avec les positions de la pince dans l'espace de travail. Les positions relatives des curseurs déterminent les positions de la pince.

Dans un premier temps, ces positions de la pince sont référées au socle du robot dans l'espace de travail, tandis que les positions des curseurs le sont par rapport au dessin (à la représentation graphique) du socle sur le dispositif de commande (cf. zone hachurée fig. 18), tandis que dans un second temps elles se définissent en référence à un système d'axes qui définit l'ensemble des positions possibles dans l'espace de travail qui est ainsi commun (au sens où il contient) à la fois le robot, les positions de la pince, les objets à déplacer et leurs différentes positions.

L'usage du robot, on le voit, conduit les sujets à construire des représentations dont nous pouvons considérer qu'elles appartiennent à une même famille : celle du contrôle direct de la pince dans l'espace de travail (par opposition au contrôle indirect par les articulations caractéristique du dispositif clavier). Mais cette famille est large : les points d'arrivée possibles sont multiples comme les chemins qu'emprunteront les sujets pour les élaborer. De multiples représentations sont fonctionnelles pour une même classe de situation et leur fonctionnalité est également dépendante des stratégies adoptées par les sujets comme nous avons pu le montrer dans une recherche précédente utilisant le même robot (Rabardel 1989).

Une multiplicité de facteurs conduisent donc à ce que les situations d'usage d'un artefact soient finalement spécifiques pour chaque sujet. Le déterminisme de l'activité par l'usage de l'artefact y est à la fois effectif et relatif. C'est pourquoi, pour le désigner nous utiliserons désormais la notion d'**activité relativement requise**, marquant ainsi l'existence de modalités de contrôle à caractère ascendant (exprimée par l'idée de "requis") et à caractère descendant, propre à chaque sujet (que désigne l'idée de relativité).

L'activité relativement requise est la traduction des compromis établis par le sujet entre les contraintes qui s'imposent à lui en provenance de sources multiples : l'artefact, la tâche, l'environnement, ses propres compétences et capacités etc., compte tenu de sa finalisation et de son engagement dans la situation. Ceci conduit à penser l'activité requise comme un concept relatif, une tension entre deux pôles : les contraintes et ressources liées à l'association de l'artefact et plus généralement de l'instrument à l'action et le sujet psychologique lui-même, acteur singulier et intentionnel.

CHAPITRE 12 : LE PROBLÈME DE LA TRANSPARENCE DES ARTEFACTS

Nous analyserons dans ce chapitre, les questions relatives à la transparence, en distinguant d'abord les objectifs de compréhension de ceux d'action. Nous examinerons ensuite deux familles de conceptualisation de la transparence, en termes de boîte noire et de boîte de verre, opposées dans leur principe. Nous proposerons enfin le concept de transparence opérative qui nous paraît plus spécifiquement adapté aux situations d'activité avec instrument. Il sera analysé en référence aux situations, à l'action et à ses dimensions temporelles, enfin nous conclurons sur la question des critères de la transparence.

Transparence pour comprendre et transparence pour agir

La question de la transparence des artefacts se pose de façon différente en fonction du type d'activité dans lequel est engagé le sujet. Si l'objectif qu'il poursuit est de comprendre le fonctionnement ou la structure de l'artefact (par exemple en formation), ce qui devra être visible de l'artefact sera différent de ce qui est nécessaire lorsque le rapport à l'artefact est instrumental. Les travaux, déjà évoqués, mettant en évidence l'aide limitée qu'apporte une connaissance de la logique de fonctionnement pour l'utilisation d'un artefact témoignent de cette différence (Vermersch 1976, Richard 1983, Hanisch & al. 1991...).

Le constructeur du robot pédagogique que nous avons utilisé comme support expérimental pour les recherches déjà évoquées a tenté de rendre sa machine matériellement transparente : les bras sont ajourés pour laisser voir courroies et engrenages, les connexions électriques sont démonstrativement mises en évidence etc.

Cependant cet effort, pertinent dans une perspective pédagogique où la machine est "objet d'étude", c'est-à-dire où il s'agit d'en comprendre la structure et le fonctionnement, n'a qu'un impact limité dans une situation d'utilisation où elle est instrument. Nombre d'éléments matériels, pourtant bien "visibles", ne sont pas pris en compte dans les représentations des sujets alors que des propriétés beaucoup plus masquées sont reconstruites au prix d'une activité cognitive importante. La caractéristique de ces propriétés n'est pas dans leur évidence perceptive, dans leur visibilité, mais dans leur pertinence pour l'action.

Nous nous intéresserons, dans cette section uniquement à la transparence dans des situations où le rapport principal à l'artefact est de nature instrumentale.

Deux métaphores : "boîte noire" et "boîte de verre"

On trouve dans la littérature de multiples conceptions de la transparence. Elles peuvent être regroupées en deux familles principales thématiques autour de deux métaphores : celle de la boîte noire et celle de la boîte de verre.

- **La métaphore de la boîte noire.**

Cette conception de la transparence repose sur le principe d'une invisibilité du système technique, de l'artefact. Le rapport COST, déjà cité, dans un chapitre consacré aux transducteurs gestuels et tactiles définit, par exemple, deux formes de transparence reposant sur ce principe :

- transparence fonctionnelle : l'opérateur a l'impression d'agir directement sur l'environnement,

- transparence relationnelle (cas particulier des applications médicales) : le dispositif de télé-opération ne fait pas obstacle à la relation directe entre l'opérateur et son environnement humain.

Ces deux formes de la transparence sont relatives à la relation sujet-objet médiatisée par l'instrument. L'artefact est un médiateur dont la présence ne doit faire en aucune manière obstacle à la relation du sujet à l'objet de son activité. L'artefact est transparent à la manière d'une vitre qui n'oppose aucun obstacle à une relation visuelle, tout en restant elle-même perceptible (et en constituant par ailleurs un obstacle recherché par exemple à la propagation du bruit).

La relation peut naturellement être tout autre que visuelle (et même que perceptive comme en témoignent les distinctions du rapport COST). Ainsi, dans une interface de type "Macintosh", la métaphore utilisée (par exemple ranger un fichier dans un dossier), parce qu'elle est familière au sujet, lui permet de produire des transformations sur ses objets de travail, sans avoir besoin de se préoccuper des modalités effectives par lesquelles ces transformations seront réalisées informatiquement. La technologie de la machine est invisible sous la métaphore seule accessible. C'est en ce sens qu'il s'agit d'une conception en termes de boîte noire.

Les perspectives développées par Polanyi (1958), Winograd et Flores (1986), Bannon & Bodker (1991) etc. s'apparentent à cette conception en termes de boîte noire tout en proposant des distinctions en fonction des situations.

Ces auteurs considèrent que l'orientation de l'activité du sujet est principalement dirigée vers l'objet lorsque la situation est "normale" compte tenu des compétences du sujet. La conscience qu'il a alors des artefacts qu'il met en oeuvre est limitée, voire inexistante. Les artefacts constituent une sorte de boîte noire pour le sujet. Mais lorsque survient un incident, alors l'artefact peut devenir, en lui-même, un objet de l'activité.

Pour Polanyi (1958), par exemple, les usagers d'un outil ont besoin d'informations à propos de deux points. Le principal est l'interaction entre l'outil et le matériau, le point subsidiaire est l'interface entre l'utilisateur et l'outil. Une bonne interface est celle qui disparaît cognitivement lors de l'usage de l'outil et avec laquelle nous n'avons affaire que lors de situations inattendues. Les besoins de l'utilisateur sont définis par l'auteur comme variables en fonction des situations auxquelles il est confronté. La nécessité de visibilité est rapportée à l'apparition de situations inattendues.

Bannon & Bodker (1991) donnent comme exemple le charpentier qui plante un clou avec un marteau. Ils considèrent que son attention est normalement focalisée sur le guidage du clou, mais si le marteau ne répond pas aux actions du charpentier comme celui-ci le souhaite, celui-ci focalisera alors son attention sur le marteau qui prend alors le statut d'objet.

Winograd et Flores (1986) exemplifient également cette idée à partir de la saisie sur système informatique. La saisie met en jeu un ensemble d'éléments qui comprend aussi bien les mains que le clavier l'écran etc. C'est seulement si un problème survient, par exemple lorsqu'une lettre n'apparaît pas à l'écran, que les propriétés de ces éléments vont devenir présentes, parce que pertinentes dans cette situation.

Winograd et Flores s'appuient sur la distinction de Heidegger (1962) entre les statuts des choses selon qu'elles sont "disponibles pour l'utilisation" et ainsi, en tant que moyens, d'une certaine façon transparentes dans l'action ; ou, au contraire, à la suite d'un événement de rupture dans l'action, deviennent "présentes à la main" en tant qu'objet de l'activité.

L'idée essentielle, commune à tous ces auteurs est que la transparence est envisagée, non seulement en fonction des propriétés de l'artefact, mais aussi et surtout en fonction du statut de celui-ci dans l'activité, compte tenu du primat de l'objet sur le moyen. Dans l'usage habituel l'artefact, en tant que moyen, est transparent car l'utilisateur n'a nul besoin d'en avoir une connaissance consciente, celle-ci devient nécessaire dans les situations de rupture où l'artefact prend alors statut d'objet de l'activité.

- **La métaphore de la boîte de verre.**

Cette seconde conception de la transparence correspond, nous semble-t-il, à une toute autre préoccupation : l'artefact, ou une partie de l'artefact doit être visible afin que le sujet puisse en tenir compte dans son activité. Le pari est donc l'inverse du précédent, l'artefact ne doit pas disparaître, mais au contraire être compréhensible par l'opérateur en fonction de ses besoins, compte tenu de l'activité en cours.

Valot (1988) met, par exemple en évidence que les pilotes militaires développent des stratégies de confiance actives vis-à-vis de leurs systèmes (en permanence susceptibles de dérives intempestives et de pannes). Ces stratégies sont basées sur la recherche de redondances, la confrontation entre sources d'informations totalement ou partiellement indépendantes... C'est précisément parce que ces systèmes sont insuffisamment transparents (au sens boîte de verre) quant à leur fiabilité, que les pilotes développent ces stratégies.

De même, Payne (1992) souligne la nécessité de ce type de transparence dans les interactions homme-ordinateur. En effet, lorsque le système est trop obscur, invisible, les utilisateurs, qui doivent pourtant le comprendre pour agir, construisent alors leurs représentations par analogie avec des domaines familiers, ce qui est souvent source de problèmes.

La nécessité d'une transparence de type boîte de verre émerge plus particulièrement avec les systèmes technologiques dits intelligents. Ainsi, Amalberti (1991) propose que les automates de pilotage embarqués à bord des avions soient programmés de telle façon qu'ils soient facilement compréhensibles par l'opérateur. Il juge nécessaire qu'une grande proximité existe entre le type de raisonnement programmé dans le système intelligent et le type de raisonnement que peut conduire et comprendre l'opérateur. Amalberti caractérise sa proposition comme relevant du concept de "Boîte de verre" ou boîte transparente développé par Woods (1986), Rouse & al. (1987-88).

De même, Lehner & al. (1987) mettent en évidence que, lors de l'utilisation d'un système expert, les utilisateurs doivent pouvoir disposer d'une bonne représentation des modalités de fonctionnement du système. Cette représentation leur facilite la compréhension des recommandations et des explications fournies par le système expert, en particulier lorsque l'approche de la résolution de problème mise en oeuvre par le système est substantiellement différente de celle de l'utilisateur.

Roth, Bennet & Woods (1987) en font une condition de la possibilité d'existence des systèmes experts comme instruments cognitifs. L'opérateur doit disposer de moyens lui permettant de comprendre l'état du système en cours d'investigation ainsi que l'état du

processus de résolution de problème, en particulier : les connaissances de la machine sur l'état du monde, les hypothèses considérées ou rejetées, celles qui sont en cours d'exploration etc.

Toutes ces approches convergent autour de l'idée que les utilisateurs ont besoin de comprendre des caractéristiques importantes des systèmes (état, fonctionnement, raisonnement en cours etc.). Elles doivent être visibles pour l'opérateur, le système doit constituer, de ce point de vue une boîte de verre, au sens où il laisse voir de lui-même ce qui est pertinent pour le sujet. Cette visibilité n'est nullement statique comme pourrait le suggérer l'idée de boîte de verre. Elle est susceptible de modalités multiples qui peuvent aller jusqu'à l'auto-explication par le système de sa propre activité (Cahour 1992).

Nous allons voir, à partir de trois exemples, comment ces conceptions de la transparence en termes de boîte noire et de boîte de verre sont susceptibles de s'actualiser de façons diverses selon les situations. Nos exemples sont extraits d'un ouvrage consacré aux représentations pour l'action dans les activités avec instruments (Weill Fassina, Rabardel & Dubois 1993).

La notion de transparence fonctionnelle est développée par Gaillard (1993) à propos de systèmes de télé-opération ⁷⁹. L'auteur considère ces systèmes comme des prolongements de fonctions élémentaires : déplacer la main, manipuler, se déplacer... L'utilisateur passe ainsi du faire au faire-faire, et son action est médiatisée par le dispositif technique. Quatre critères principaux caractérisent la transparence fonctionnelle. Ils sont définis à partir d'une analyse technique du système de télé-opération :

- critère d'isomorphisme : correspondance articulaire entre le bras de l'opérateur et le bras du système esclave ⁸⁰;
- critère d'orientation relative des repères spatiaux de l'opérateur et du bras esclave,
- critère géométrique : variation angulaire entre le mouvement de commande motrice de l'opérateur et le mouvement d'exécution du bras esclave ;
- critère dynamique : correspondance entre les variables de commandes et les variables commandées .

Ces quatre critères devraient permettre de hiérarchiser a priori les systèmes de télé-opération selon un axe de transparence fonctionnelle, le système idéalement transparent serait, pour Gaillard, celui pour lequel il n'y aurait pas de transformation du signal de commande émis par l'opérateur. Le système se comporterait alors effectivement en simple prolongement des fonctions motrices de l'opérateur. Il serait alors un simple intermédiaire n'introduisant aucune transformation non recherchée par le sujet dans son rapport à l'objet de son activité. Il s'agit d'une conception en termes de **boîte noire**.

⁷⁹ La télé-opération permet d'exécuter les fonctions de manipulation ou de locomotion, dans un univers réel ou fictif, au moyen d'un dispositif matériel complexe pouvant être un robot commandé ou contrôlé par un opérateur humain.

⁸⁰ Dans un système de télé-opération, le bras esclave est un sous-ensemble opérant asservi à un autre sous-ensemble qui peut être un bras maître. Ce dernier reçoit les commandes motrices de l'opérateur.

La notion de transparence cognitive des outils cognitifs opératifs est avancée par Rogalski et Samurçay (1993). La plus ou moins grande transparence cognitive des outils détermine les exigences cognitives pour les opérateurs. Elles définissent, pour chaque opérateur singulier, le degré d'accessibilité aux connaissances, procédures et modèles sous-jacents au fonctionnement de l'outil, compte tenu des exigences des tâches à accomplir.

Le critère de la transparence est la proximité avec les représentations initiales des sujets : ainsi, plus un outil représentatif externe est proche des représentations initiales des opérateurs (relativement aux processus représentés et aux traitements effectués) et plus il devrait être transparent pour les opérateurs, c'est-à-dire facile à appréhender. La perspective sous-jacente à cette conception est cette fois de type **boite de verre**.

Poyet (1993) dans une situation expérimentale de robotique industrielle discute la conception des interfaces de commande pour lesquelles les constructeurs cherchent à rendre transparentes des fonctionnalités non pertinentes, non opératives pour l'action. Elles conduisent les opérateurs à déduire des règles de fonctionnement d'autant plus fausses que les dialogues sont plus complexes.

L'insuffisance de transparence du système, et son caractère inapproprié peuvent se révéler des facteurs perturbateurs. Elles empêchent les opérateurs de faire des tests expérimentaux pour contrôler des hypothèses issues de l'observation de régularités de fonctionnement. Les représentations des opérateurs prennent alors la forme d'attentes floues gérées par des précautions multiples et, parfois même, des rites.

Une transparence adaptée aux besoins de l'activité de l'opérateur lui permet, au contraire, d'ancrer ses représentations sur des invariants fiables permettant une utilisation "expérimentale" des données présentées à l'écran. L'opérateur peut alors utiliser les informations pour les confronter à une variété de situations et élaborer des règles.

Les analyses de Poyet, s'inscrivent comme celles de Rogalski et Samurçay dans une conception de type **boite de verre**.

Vers une conceptualisation en termes de transparence opérative

C'est également dans le paradigme "boite de verre" que s'inscrit la conceptualisation que nous proposons en termes de transparence opérative.

Commençons par un exemple. Il concerne un artefact de la vie quotidienne : le presse agrumes Legrand, Boullier, Séchet, Benguigui (1991). Cet artefact présente, pour les utilisateurs, tous les signes caractéristiques d'une appartenance à la catégorie des appareils électroménagers : un fil (pour brancher), un moteur (pour faire tourner), une cuve ou un récipient (pour recueillir ou contenir l'aliment à travailler) une partie rotative (pour hacher, broyer, centrifuger...) et un couvercle pour protéger l'utilisateur des risques d'accidents dus à la rotation rapide.

Cependant, les procédures d'utilisation habituelles doivent être adaptées en fonction des spécificités de l'artefact, des représentations appropriées doivent être construites :

- il faut poser la main contenant l'agrumes directement sur la toupie filtre, alors que sur les autres appareils électroménagers, il ne faut surtout pas toucher à la partie rotative (un dispositif est même souvent prévu pour l'empêcher) ;

- l'appareil ne dispose pas de bouton de mise sous tension et le couvercle (qui sert d'habitude de moyen de mise sous tension) doit être enlevé pour permettre le fonctionnement.

Le modèle mental habituel pour cette famille d'artefacts ne peut s'actualiser comme tel sur le presse agrumes dont l'utilisateur doit découvrir des propriétés spécifiques : le couvercle doit être enlevé pour fonctionner, la toupie reste perchée en haut de l'axe et sert d'interrupteur... L'apparence extérieure de l'artefact invite l'utilisateur naïf à des actions inappropriées ⁸¹.

L'artefact, en tant qu'appareil électroménager, n'a pas une transparence suffisante compte tenu des besoins initiaux de l'utilisateur en informations pour pouvoir agir. Naturellement, dès que le principe de cet appareil nouveau sera maîtrisé par ce même utilisateur, le problème sera très différent et l'appareil sera suffisamment transparent pour permettre une utilisation aisée.

La transparence d'un artefact doit donc être mise en relation avec les besoins en informations de l'utilisateur qui sont variables en fonction de ses buts, de ses compétences, des stratégies qu'il met en oeuvre pour les atteindre etc. La transparence doit être référée à l'utilisateur et à son activité. C'est pourquoi nous proposons le concept de **transparence opérative** pour désigner les propriétés caractéristiques de l'instrument, pertinentes pour l'action de l'utilisateur, ainsi que la manière dont l'instrument les rend accessibles, compréhensibles, voire perceptibles pour l'utilisateur.

La transparence opérative est un concept relationnel qui exprime la variabilité des besoins du sujet en "information" en fonction de la variabilité des situations d'action, de ses états et buts. Elle peut prendre des formes diverses : intelligibilité des transformations entre actions de commande et effets, mise en évidence des modalités de fonctionnement propres de l'instrument, auto-explication...

La transparence opérative est fonction de la distance que l'instrument inscrit entre le sujet et le réel, objet de son action, de la complexité des schèmes opératifs et représentatifs nécessaires à son utilisation, des conditions d'assimilation aux schèmes du sujet et d'accommodation de ceux-ci qu'offre l'artefact compte tenu de ses caractéristiques externes et internes.

Approche de la transparence opérative en référence à la situation

La transparence opérative peut être analysée en référence à différents aspects de la situation (déclinés ici en référence au modèle S.A.I. :

- la structure, le fonctionnement et le comportement de la machine elle-même : ce serait une transparence interne au sens où l'artefact donnerait à voir, ou même expliquerait les aspects de lui-même pertinents pour l'action du sujet ;

- l'objet sur lequel l'opérateur agit à l'aide de l'artefact, ses caractéristiques et ses propriétés tels qu'ils sont pris en compte par l'artefact et pertinents en fonction de l'action ;

⁸¹ Bien entendu, comme nous le fait remarquer Maryse Laurent, l'utilisateur perplexe peut aussi tenter de s'en servir comme d'un appareil manuel : en plaçant le demi fruit sur la toupie, l'appareil se met alors en marche... et le problème se trouve ainsi solutionné .

- les interactions entre l'artefact et l'objet : nature, formes, contenus.

Les modalités de la transparence opérative peuvent être diverses et plus ou moins pertinentes en fonction des classes de tâches : intelligibilité des transformations entre action de commande et effets, mise en évidence des schèmes propres de l'artefact (de fonctionnement, de modalités d'engendrement des effets), règles de passage des commandes aux effets...

Roth et al. (1987), déjà cités soulignent l'opacité, la non-transparence du système expert avec lequel ils ont mené leur recherche expérimentale ce qui permet de déduire les caractéristiques de transparence opérative qu'il devrait présenter. Le système est non-transparent sur les points suivants :

- état du raisonnement, d'où l'impossibilité pour l'opérateur de savoir s'il doit intervenir (nécessité d'une transparence sur l'état et l'évolution du processus de traitement) ;

- données traitées, d'où l'impossibilité d'en apprécier la validité, la vérité (nécessité d'une transparence sur les objets traités) ;

- parcours d'hypothèse en cours : est-il correct ? (nécessité d'une transparence sur le type de traitement) ;

- la machine a-t-elle atteint les limites de son domaine de compétence? (nécessité d'une transparence sur la compétence du système compte tenu des buts du sujet et du type de problème à traiter : l'artefact peut-il encore être un instrument pertinent pour l'activité du sujet ?).

Approche de la transparence opérative en référence à l'action

La transparence opérative est relative à l'action de l'utilisateur avec et sur l'instrument. Elle varie donc en fonction des classes de buts (par exemple pour un robot déplacer des objets dans l'espace, versus opérer la maintenance...), mais également pour un même opérateur et une même classe de buts selon les exigences et les contraintes que l'opérateur doit gérer. Ainsi, déplacer un objet à l'aide d'un robot implique des exigences représentatives très différentes selon les contraintes imposées à l'action : pas de contraintes de trajectoires, trajectoire la plus courte, la plus économique possible...

La transparence opérative peut s'analyser en référence aux différentes dimensions de l'action. Nous nous appuyons sur les distinctions proposées dans l'ouvrage collectif édité par Inhelder & Cellérier (1992).

La transparence opérative peut être relative :

- à la **causalité matérielle**, phénoménale propre à l'artefact. Elle concerne sa structure, son fonctionnement, voire sa conduite (par exemple pour les systèmes produisant des raisonnements), ou du moins ce qui en est pertinent pour l'action du sujet. Diagnostiquer que le couteau avec lequel on cherche, en vain, à couper une tomate n'est pas assez aiguisé constitue un exemple de jugement en termes de causalité matérielle ;

- à la **causalité de l'action instrumentée** du sujet orientée vers l'objet. Elle peut en particulier concerner l'interaction de l'artefact et de l'objet en termes de changements d'états de ce dernier et des conditions de ces changements. Diagnostiquer que le couteau

n'est nullement en cause, mais que c'est la façon de l'utiliser qui empêche de couper la tomate constitue un exemple de jugement en termes de causalité de l'action instrumentée ;

- aux **dimensions téléonomiques de l'action** : elles concernent à la fois l'action du sujet affectée par l'artefact, mais aussi celle de l'artefact dès lors qu'il a un comportement propre qui n'est pas le simple prolongement ou la décalque de celui du sujet. L'artefact peut par exemple avoir ses propres buts qu'il se fixe ou qui lui sont fixés de l'extérieur par le constructeur, un autre opérateur et parfois le sujet lui même ;

- aux **dimensions axiologiques** : elles concernent les valeurs portées par l'artefact et qui conditionnent l'activité instrumentée du sujet (valeurs et évaluations relatives aux buts du système, à l'organisation de son action ainsi qu'à celle du sujet...). L'exemple de la boîte de vitesse automatique (Galinier 1992) est à cet égard particulièrement instructif : la machine a, par construction, un système d'évaluation pour décider de l'opportunité du changement de vitesse (état instantané du système route-camion) qui est différent de celui du sujet fondé, en particulier, sur l'anticipation des conditions de circulation à venir.

La transparence opérative est inscrite dans le temps

Les dimensions temporelles de la transparence opérative dépendent de sa relation à l'action : la transparence opérative est orientée tout à la fois vers le présent, le futur et le passé ⁸² :

- par son orientation vers le présent, elle doit permettre la représentation de la situation en temps réel et la régulation des actions. Ainsi, une des grandes difficultés de la télé-manipulation dans l'espace est l'impossibilité d'avoir un retour en temps réel sur les effets des actions : les distances entre les satellites et la terre entraînent des délais de transmission qui peuvent atteindre plusieurs dizaines de minutes ;

- son orientation vers le passé doit permettre l'interprétation des situations actuelles en fonction de leur genèse, de leur histoire (d'où l'importance des "historiques" dans le travail, par exemple dans les situations de contrôle de processus : l'état actuel d'un haut fourneau ne peut réellement s'interpréter qu'à la lumière de l'évolution antérieure). Elle doit également permettre l'interprétation des situations passées, incidentelles ou non, dans une perspective de développement de l'expérience, des invariants, des schèmes et des structures opératoires ;

- enfin elle est orientée vers le futur au sens où elle doit permettre l'anticipation des effets des actions (sur l'artefact, de l'artefact sur l'objet etc.) et de ce fait permettre l'anticipation des actions, de leurs structurations, de leurs effets ;

La transparence vers le passé pourrait ainsi être une des conditions de l'élaboration des invariants correspondant aux classes de situations : il faut, en effet, que les caractéristiques et les effets des actions puissent être mis en relation en temps réel et a

⁸² Notons qu'aux orientations de la transparence vers le passé et vers le futur correspondent des types d'aides spécifiques. En contrôle de processus on trouve par exemple :

- les historiques qui rendent transparente la dynamique passée du processus et permettent l'interprétation de la situation actuelle au regard de cette histoire;
- les anticipations qui donnent des indications sur l'évolution possible du processus et même, dans certains cas, sur les effets prévisibles des actions envisagées.

posteriori pour qu'ils soient interprétables, non seulement comme des propriétés locales, des situations singulières, mais aussi en termes d'invariants caractéristiques de classes de situations et d'actions.

La transparence vers le futur pourrait, de son côté, être une condition de la conservation des schèmes et des invariants relatifs aux classes de situations. En effet, cette conservation serait liée à leur fonctionnalité dans et pour l'activité compte tenu des finalités de celle-ci. La transparence vers le futur en permettant la prédiction, l'anticipation permettrait, du fait même du rôle fonctionnel des anticipations dans la conduite sujet, la conservation des invariants et des schèmes qui rendent possibles ces anticipations.

La transparence opérative répond à des critères différenciés en fonction des objectifs

La transparence opérative est par sa définition même relative à l'action et aux finalités de celle-ci. Ses critères sont donc eux-mêmes variables en fonction des finalités des actions.

Ainsi, pour un artefact utilisé instrumentalement à des fins professionnelles, les critères de la transparence viseront à rendre l'action plus aisée, plus sûre, plus fiable etc.

Dans une perspective formative, les critères peuvent être d'un tout autre ordre. Il peut, par exemple être souhaitable de ne pas rendre l'action plus aisée, mais au contraire de construire des contraintes sur cette action telles qu'elles conduisent le sujet à opérer les constructions cognitives que l'on souhaite lui voir élaborer.

Nous abordons, avec cette question de la diversité des critères de la transparence en fonction des domaines d'application, le problème de la mise en oeuvre d'une approche instrumentale dans les différents champs (travail, formation, vie quotidienne) où elle peut contribuer compréhension des problèmes qui se posent aux utilisateurs et à l'élaboration de solutions. C'est l'objet de la dernière partie de cet ouvrage.

CINQUIÈME PARTIE : MISES EN OEUVRE

L'intérêt et la pertinence d'une approche en termes d'activités avec instruments se révèlent dans de nombreux domaines. Dans la recherche, dès lors qu'il s'agit de comprendre les mécanismes fondamentaux qui sous-tendent les processus psychologiques et sociaux à l'oeuvre lorsque les hommes utilisent des artefacts comme moyens de leurs actions, c'est-à-dire en réalité dans la plupart des situations puisqu'il faut à l'action, en toutes circonstances, des moyens de réalisation. Dans les différents champs d'intervention - voire d'application - que sont le travail, la formation et la vie quotidienne, dès lors qu'il s'agit de concevoir des artefacts adaptés à l'activité des hommes, d'organiser le travail de telle façon qu'il soit à la fois non dommageable pour leur santé, occasion de développement de leurs compétences tout en étant techniquement et économiquement efficace, ou encore lorsqu'il s'agit de les former.

La dernière partie de cette ouvrage s'organisera autour de la mise en oeuvre de l'approche instrumentale dans trois fonctions essentielles : analyser, concevoir, former. Nous présenterons ces mises en oeuvre à travers une série d'exemples en évitant une trop grande dispersion des domaines d'application afin que la lecture n'en soit pas trop complexe. Nous reprendrons notamment le thème des activités de conception avec CAO à propos de chacune des fonctions. Il constituera ainsi un fil conducteur qui permettra de saisir les apports et les modalités de mise en oeuvre de l'approche instrumentale, à propos d'un même thème traité sous différents angles.

ANALYSER

Nous avons, au long de cet ouvrage, déjà donné une série d'exemples d'analyse d'activités avec instruments. Nous voudrions, dans cette dernière section donner encore deux exemples, en mettant cette fois l'accent sur l'articulation entre les niveaux d'analyse.

Analyser les propriétés des objets réellement prises en compte dans l'activité

Notre premier exemple est relatif à l'analyse instrumentale des fichiers CAO (conception assistée par ordinateur). L'information concernant le dessin de l'objet en cours de conception est stockée dans le fichier, et le fichier est, le plus souvent, considéré sous ce seul angle par les producteurs de logiciels CAO.

L'analyse instrumentale que nous avons réalisée (Rabardel et Béguin 1994, Béguin 1994) auprès de projeteurs professionnels travaillant en ingénierie, a mis en évidence que le statut des fichiers au sein de leur activité ne peut être compris sur cette seule base. Le fichier est tout à la fois un produit de l'activité, une matière d'oeuvre à travailler et un outil. Avec les statuts de matière d'oeuvre et de produit le fichier occupe le pôle objet du modèle tripolaire, avec le statut d'outil, il occupe bien évidemment le pôle instrument. Le fichier change donc de statut pour l'opérateur en fonction des moments et de l'orientation de son activité.

De plus, ces différents statuts comportent des exigences souvent contradictoires. Ainsi, comme produit de l'activité, le fichier doit avoir des caractéristiques structurelles particulières (par exemple lorsque le client impose une structure qui lui est propre). Les concepteurs gèrent, d'autre part, l'affectation des entités qui représentent l'objet en cours de conception sur les différents layers du fichier en fonction de logiques multiples. Un

type de structuration pourra, par exemple, permettre de produire, avec le même fichier, différents plans correspondant à autant d'étapes de la réalisation d'une construction. Tandis qu'une structure par types d'éléments techniques permettra de produire des documents centrés sur les types de systèmes techniques (par exemple les circuits de tuyauterie correspondant à un fluide).

Les choix de structuration du fichier effectués par le projeteur reposent sur une anticipation du travail à venir. Ils sont aussi le produit de ses savoir-faire, notamment des schèmes d'utilisation du système qu'il a constitués. Ces choix et la spécificité des savoir-faire sont à l'origine d'une forte diversification de la structure des fichiers par rapport à la structure canonique prévue par les logiciels, diversification qui pose problème pour l'échange, le partage et la réutilisation des données de conception. Dans l'exemple présenté, c'est l'analyse instrumentale qui a permis de comprendre les causes de la crise que traversait l'entreprise : les fichiers, du fait de la spécificité de leurs structures individuelles n'étaient que très difficilement réutilisables, ce qui engendrait à la fois des retards, des surcoûts et un accroissement de la pénibilité du travail.

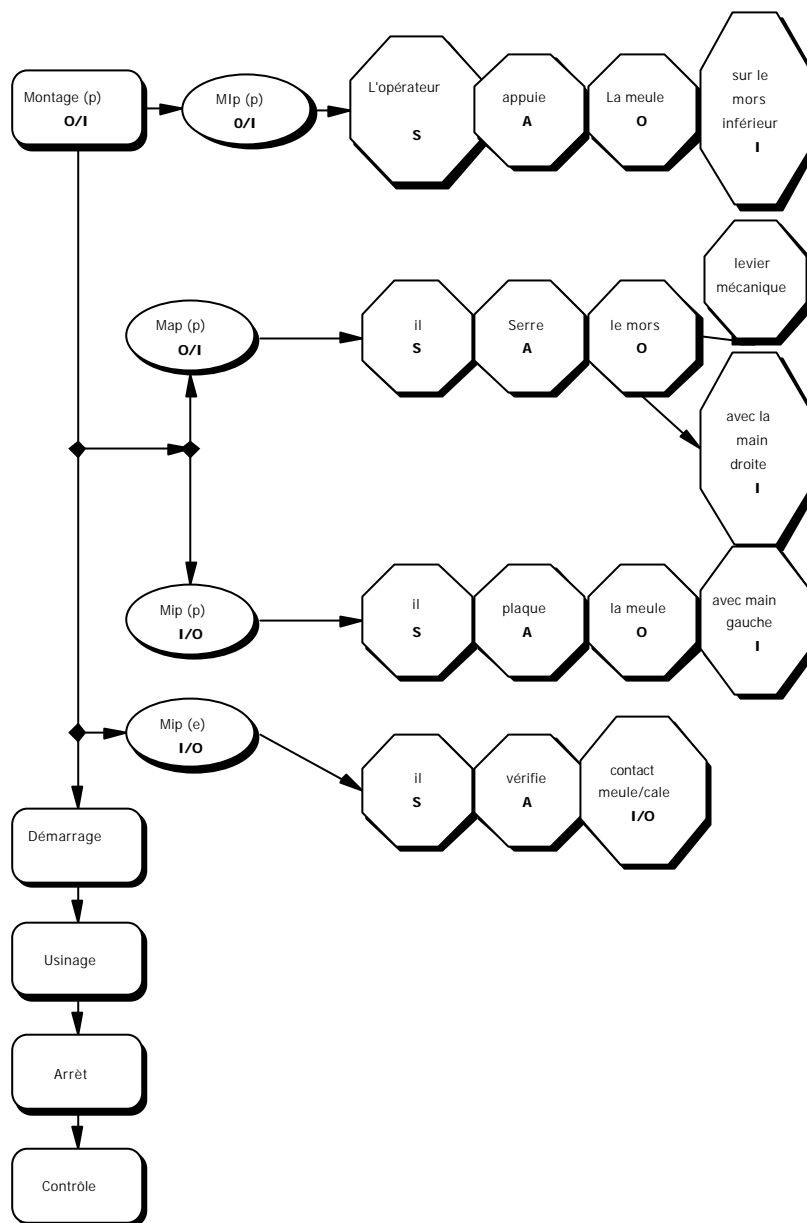
Analyser à l'aide du modèle des situations d'action instrumentée

Le modèle tripolaire constitue un outil d'analyse qui permet d'appréhender le détail de l'activité d'un sujet, opérateur, utilisateur. Notre second exemple concerne l'analyse d'une phase de démarrage avec une machine-outil utilisée pour l'usinage de meules abrasives. L'observation de l'activité a permis d'en produire une description dont voici un fragment ⁸³.

“L'opérateur appuie la meule sur le mors inférieur (qui comporte un sabot garni de cuir), il serre à l'aide du levier mécanique le mors avec la main droite tandis qu'il plaque la meule avec la main gauche. Il vérifie le contact entre la meule et les cales (la meule doit s'appuyer sur les cales du mandrin). Il tourne le mandrin avec la main gauche, vérifie encore le contact de la meule, serre les mors avec le levier, ferme le capot. Il met en marche le mandrin en appuyant sur un bouton de la machine. Il positionne le couteau sur la meule en poussant le chariot inférieur vers la droite avec le levier hydraulique. En même temps, avec l'autre main, il tourne le volant du couteau et il conserve le regard fixé sur l'usinage. Il commande l'arrêt du mandrin, attend son arrêt, prend le pied à coulisse et mesure l'épaisseur de la meule. Il remet en marche....”

L'analyse présentée dans le graphique 19, est menée en référence au modèle tripolaire présenté dans le chapitre 4. Les différents éléments de la description sont analysés en fonction de leur statut au sein de l'activité :Sujet = S; Action = A; Objet = O; Instrument = I (zone droite du graphique 19). Chaque action significative est analysée en termes d'interactions (par exemple O/I = interaction objet/instrument), en même temps qu'elle est qualifiée sur le plan technologique (exemple Mip = mise en position, Map = maintien en position). Enfin, les différentes actions sont regroupées en phases qui sont identifiées technologiquement (montage, démarrage, usinage...).

⁸³ Nous devons cette description à Stella Duvenci-Langa dont la thèse d'ergonomie est en cours.



Graphique 19

Exemple d'analyse à partir du modèle tripolaire d'une activité sur machine-outil

On remarquera que l'analyse présentée permet de passer sans solution de continuité d'une approche en termes d'activité (ici limitée, pour simplifier, à une description comportementale) à une approche en termes technologiques. L'analyse opérationnelle de l'activité humaine est ainsi articulée à l'analyse fonctionnelle du processus technologique ⁸⁴. La vocation de conceptualisation intermédiaire de la

⁸⁴ La coordination des analyses fonctionnelles technologiques avec des analyses opérationnelles psychologiques et ergonomiques est un enjeu important pour la conception des systèmes anthropotechniques. Citons parmi les travaux les plus avancés dans ce domaine ceux de Christol et al. (1994).

modélisation tripolaire s'affirme ici pleinement. Elle permet de produire des analyses qui contribuent à une rencontre entre les acteurs porteurs des points de vue anthropocentrés et technocentrés.

CONCEVOIR

Le développement des méthodes visant la prise en compte de l'ergonomie dans la conduite des projets industriels est actuellement vigoureux et les acquis sont importants (cf. Daniellou 1992 , Garrigou 1994). Cette orientation se heurte cependant à des limites certaines pour la conception des artefacts à vocation instrumentale.

En effet, les méthodes de conduite de projet industriel traitent souvent chaque projet comme un cas unique et se donnent pour objectif de répondre à la singularité de ce cas par la prise en compte fine de ses particularités locales, à la fois en termes humains (analyse de la population des opérateurs, analyse de l'activité actuelle sur site de référence, anticipation de l'activité future possible...), et en termes industriels (connaissance fine du processus, analyse des sources de variabilité et de dysfonctionnement, détermination des sources de nuisance...).

Mais une telle approche n'est pas toujours possible pour la conception des artefacts à vocation instrumentale, et ce pour plusieurs raisons :

- des raisons économiques : le coût des interventions de type "conduite de projet industriel", s'il est compatible avec les masses financières engagées dans les grands projets, dépasse le plus souvent les possibilités d'investisseurs plus modestes ;

- des raisons ergonomiques : il existe un vaste domaine de conception, socialement important dans la mesure où il concerne particulièrement les PME et PMI, où les artefacts ne sont pas des pièces uniques, mais des machines, reproduites à un grand nombre d'exemplaires et qui doivent être adaptables à un grand nombre de situations d'utilisation et à des utilisateurs divers et nombreux. Dans ce domaine, l'intervention ergonomique doit plutôt être envisagée en référence à des classes de situations et non à des situations spécifiques.

Par ailleurs, malgré les apports importants des nombreuses méthodes visant à fournir aux concepteurs des informations sur les utilisateurs et l'utilisation dans le champ des interactions homme-ordinateur, celles-ci rencontrent des difficultés dans la prise en compte précoce, au sein du processus de conception, de la diversité et de variabilité des utilisateurs et des situations (Caroll 1991b).

L'approche instrumentale est une des voies par lesquelles ces difficultés peuvent être dépassées.

Une conception qui s'affronte aux problèmes rencontrés dans l'usage

Nous avons vu précédemment que de nombreux facteurs contribuent à la diversité et surtout la variabilité des structures de fichier CAO provoquant des difficultés pour l'échange et le partage de données.

Certains d'entre eux sont des facteurs négatifs au sens où la structure du fichier ne correspond pas à celle souhaitée par le concepteur qui pourtant la produit. C'est le cas notamment dans le travail sous contraintes de temps, où les projeteurs sont contraints

d'abandonner les tâches de structuration pour se consacrer exclusivement à la production du document papier.

Le développement d'environnements informatiques comprenant des outils d'aide à la structuration pourrait, dans ce type de situations, contribuer à en améliorer la qualité. Il est en effet important que les tâches de structuration ne prennent pas trop d'ampleur dans l'activité des projeteurs et ne viennent pas, comme c'est parfois le cas, parasiter lourdement l'accomplissement des tâches principales de conception. Des outils d'aide à la structuration bien conçus pourraient être utilisés dans cette perspective.

Une partie des facteurs qui contribuent à la diversification des fichiers peut, par ailleurs, être considérée comme étant des facteurs positifs, parce que la spécificité de la structuration constitue, pour les projeteurs, un moyen d'adaptation de la forme du fichier, d'une part, aux particularités de l'affaire et des tâches, d'autre part, à leurs schèmes d'utilisation et à leurs savoir-faire propres. La structuration du fichier constitue ainsi un facteur important d'adéquation de l'outil de travail aux tâches et aux compétences.

L'approche instrumentale conduit à conclure que les philosophies de conception d'environnement informatique reposant sur le principe d'une rigidification a priori de la structuration du fichier paraissent vouées à rencontrer de graves difficultés, sinon à l'échec, puisqu'elles interdiraient les ajustements fonctionnels aux particularités de l'affaire et aux schèmes d'utilisation. Or, c'est précisément le pari sur lequel reposent certains des environnements informatiques, de type armoire à plans, qui visent à permettre l'échange des données, l'intégration des apports de multiples concepteurs ainsi que des versions successives en cours de projet.

Au cours de nos observations dans l'entreprise d'ingénierie, nous avons, par exemple, pu constater qu'une application extrêmement contraignante en termes de structuration du fichier rendait la tâche de conception très problématique⁸⁵. Les projeteurs ont, dans un premier temps, réalisé leur travail en deux étapes : conception sur papier puis saisie à l'écran. Dans un second temps ils ont utilisé l'application en mode dégradé : les fonctionnalités qui imposaient une structuration coercitive du fichier ont été abandonnées. Finalement, c'est l'usage même de l'application qui a été abandonné.

Un environnement informatique destiné à permettre l'échange et le partage des données doit offrir la possibilité d'une spécification de la structure des fichiers en fonction des besoins individuels ou collectifs. De plus, la structuration doit pouvoir être évolutive pour être adaptée à la dynamique d'évolution de l'affaire et des tâches.

Une conception centrée sur les schèmes et les représentations des utilisateurs

L'intérêt d'une approche instrumentale est de mieux en mieux perçu par les designers comme en témoigne l'ouvrage de Quarante (1994) qui présente, à côté de la notion d'image opérative, la notion de schème social d'utilisation comme une des voies de prise en compte de l'utilisateur dans le design.

⁸⁵ Les contraintes sur la structure du fichier tenaient à ce que l'application, destinée à la conception d'armoires électriques, comprenait des fonctionnalités permettant de réaliser automatiquement un certain nombre d'opérations fastidieuses comme la numérotation des fils et les regroupement en borniers. Ces fonctionnalités imposaient notamment une structure de fichier totalement prédéfinie et invariable.

Prenons un exemple de ce que pourrait être une conception centrée sur les représentations et les schèmes de l'utilisateur. Il s'agit du programmeur de chauffage déjà évoqué dans le chapitre 9. Rappelons rapidement les résultats de la recherche menée par Chailloux (1992 et 1994). Les représentations des utilisateurs sont très différentes de celles des concepteurs. Les concepteurs ont une vision technique des programmeurs de chauffage. Ce sont, pour eux, des objets techniques destinés à piloter un système de chauffage de façon variable en fonction du temps. Le programmeur est une "machine temporelle" à laquelle l'utilisateur fournit des données d'entrées pour qu'elle puisse fonctionner. Alors que pour les utilisateurs, le programmeur est un instrument très différent, il leur permet d'agir sur la température en fonction de leurs rythmes de vie; il s'agit, pour eux, d'une sorte de télécommande temporelle qui permet de franchir le temps et non l'espace.

Dès lors au niveau de la conception ergonomique deux voies sont ouvertes :

- rester dans une perspective techno-centrique. L'effort visera à faire comprendre à l'utilisateur les propriétés du système et des modalités d'utilisation (au sens de comportement attendu). L'interface, la notice seront travaillées de façon à faciliter la production de ce comportement par l'utilisateur. Il s'agit de l'aider à rendre ses représentations et schèmes plus conformes à ce qu'est techniquement le programmeur. L'utilisateur doit s'accommoder à l'artefact en tant qu'objet technique ;

- passer à une approche instrumentale. L'effort visera à permettre l'insertion de l'artefact en tant qu'instrument dans l'activité de l'utilisateur et à placer celui-ci en situation d'assimilation : l'artefact doit pouvoir être assimilé directement aux schèmes et représentations de l'utilisateur. L'interface sera plutôt de type métaphorique, et l'artefact sera conçu autour et en cohérence avec les représentations et schèmes des utilisateurs. D'une certaine façon c'est cette fois l'artefact qui, dès son origine, c'est-à-dire dès sa conception, s'accommode à l'utilisateur.

La seconde voie nous paraît ici fortement préférable. En effet le programmeur de chauffage est un appareil sur lequel l'utilisateur intervient peu fréquemment (les rythmes de vie sont relativement stables) et réaliser l'apprentissage difficile impliqué par la première solution est peu vraisemblable. De plus, compte tenu de la faible fréquence d'utilisation, les connaissances acquises sont rapidement oubliées, l'apprentissage n'est pas recommencé et l'objet technique finalement inutilisé⁸⁶. Au contraire, un programmeur correspondant aux représentations et schèmes de l'utilisateur restera utilisable.

Cependant, cette seconde voie n'est pas toujours la plus intéressante à suivre. Lorsqu'il ne s'agit pas d'artefacts de la vie quotidienne, un apprentissage coûteux peut se justifier s'il accroît de manière importante et durable les compétences et les capacités d'action de l'utilisateur. C'est le cas, par exemple, pour beaucoup de machines professionnelles.

Concevoir à partir des instruments réels des utilisateurs

Le processus de conception peut, notamment dans le domaine professionnel, s'appuyer fortement sur les instruments issus des génèses instrumentales et des

⁸⁶ Qui n'a pas chez lui un de ces programmeurs de télévision, de four...délaiés?

élaborations des utilisateurs. Nous avons déjà cité, dans un chapitre précédent, l'exemple des cartes marines produites par les patrons de navire de pêche (Minguy & Rabardel 1993), en voici un second exemple dans le domaine de la régulation de trafic de bus (Folcher 1994).

Les régulateurs disposent pour faire leur travail d'une multiplicité d'instruments. Pourtant, ils élaborent, à partir des documents dont ils disposent, un autre support de travail: le TM (tableau de marche) dit "à clé". L'analyse de l'activité de régulation permet de comprendre pourquoi les opérateurs passent plusieurs heures à élaborer le "TM à clé" qu'ils considèrent comme indispensable. Celui-ci présente une organisation d'ensemble de l'information spatio-temporelle dont les régulateurs ont besoin, alors que la plupart des autres outils dont disposent les régulateurs sont plutôt centrés soit sur l'information spatiale (image ligne) soit sur l'information temporelle (tableaux horaires). Le TM à clé joue ainsi un rôle d'intégrateur d'informations de natures différentes. Il permet une visualisation simultanée de l'intégralité des services des agents, de l'ordonnancement des départs ainsi que l'inscription, en temps réel des décalages qui se produisent par rapport à la marche initialement prévue... Il donne ainsi aux opérateurs la possibilité de manipuler une représentation schématique de l'ensemble du processus et des variables de contrôle pertinentes étendant de ce fait leur champ de contrôle.

Cet ensemble de propriétés structurelles et fonctionnelles de l'outil élaboré par les opérateurs permet à la fois de produire des orientations pour l'élaboration du cahier des charges dans le cadre d'une reconception des outils, d'autre part fournit des éléments pour tester les solutions proposées par les concepteurs.

Élaborer et évaluer un projet de conception en s'appuyant sur le modèle des situations d'activité instrumentée

Nous prendrons, pour illustrer, l'utilisation du modèle tripolaire S.A.I. dans la conception de systèmes anthropotechniques, un exemple que nous devons à M. Laurent⁸⁷.

Une méthode technologique classique de définition des fonctions et contraintes d'un produit consiste :

- premièrement à décrire son environnement, c'est-à-dire à établir la liste des éléments (objets, individus...) qui sont susceptibles d'être en relation ou en contact avec le produit ;
- deuxièmement à définir les fonctions et contraintes comme expression des relations qui existent entre le produit et les éléments environnants, ou que le produit établit entre deux milieux environnants.
- l'étape suivante consiste à préciser les fonctions par des critères (qualitatifs) et des niveaux de performance (quantitatifs) à atteindre. Ces critères découlent, d'une part, des caractéristiques des milieux environnants, par exemple, s'il s'agit de la conception d'un stylo : type de papier (grain, épaisseur, couleurs...) sur lequel le stylo doit laisser une trace ; d'autre part, des attentes et exigences de l'utilisateur, par exemple largeur des traits, intensité de la trace...

⁸⁷ Maryse Laurent est consultante en ingénierie et ergonomie dans la société IODE de Brest.

C'est au niveau de l'établissement du cahier des charges fonctionnel que le modèle S.A.I. permet d'enrichir la réflexion du concepteur. En voici un exemple issu d'une situation de conception réelle dans laquelle la modélisation S.A.I. a permis d'élargir le champ de réflexion des concepteurs. Il s'agit de la conception d'un récupérateur de déchets solides (bouteilles, sacs plastiques...) dans les ports ⁸⁸. L'objectif de l'étude était de définir un système de collecte de débris, à adapter sur une barge existante. Certaines propositions de solutions, qui répondaient à un premier cahier des charges fonctionnel (élaboré sans référence au modèle S.A.I.) ont été évincées après enrichissement de celui-ci en utilisant le modèle S.A.I.. La prise en compte d'un point nouveau, l'interaction pilote de la barge-débris est apparue nécessaire. La figure 20 illustre cette prise en compte.

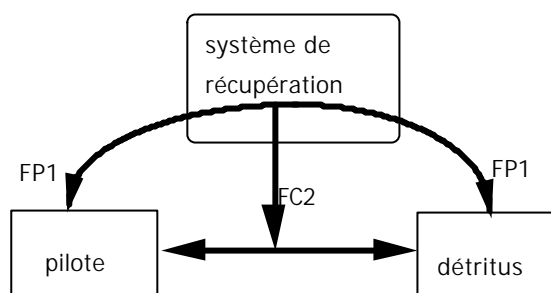


figure 20 Modélisation de la situation pour la conception du système de récupération de déchets. FP (fonction principale), FC (fonction contrainte).

Le principe du système est présenté dans la figure 21

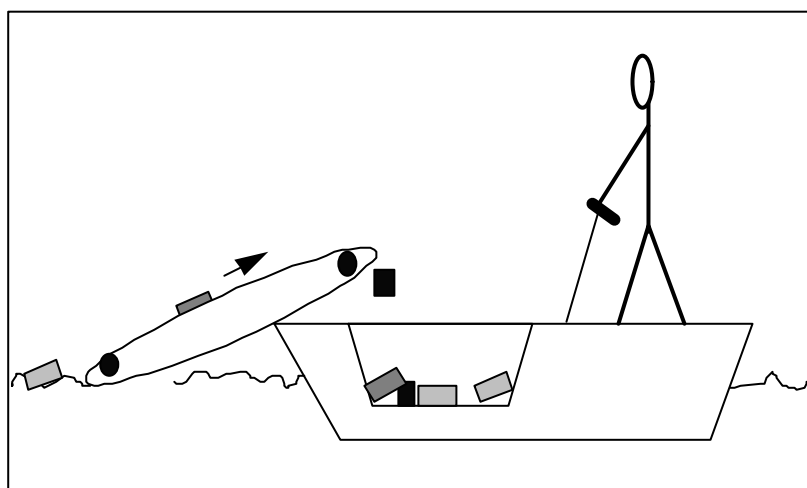


Figure 21 Principe du récupérateur de déchets solides flottants

⁸⁸ La conception du récupérateur de déchets solides dans les ports a été l'objet d'une collaboration entre la société EGMO et des étudiants de l'IUP de génie mécanique de Brest.

- FP1 correspond à la fonction principale du système qui doit permettre au pilote de récupérer les détritux ;
- FC2 correspond à des contraintes d'utilisation du système comme instrument du pilote : le système doit permettre au pilote de contrôler la collecte, d'une part en assurant la vision des détritux sur l'eau (piloter la barge), d'autre part, en assurant la vision des détritux durant l'opération de collecte (pour assurer son bon déroulement, anticiper et prévenir les dysfonctionnements, bourrages...).

Le respect de la contrainte FC2, destinée à assurer, pour le pilote, la visibilité des déchets et de l'interaction entre le tapis collecteur et les déchets, a des conséquences, d'une part sur l'implantation relative du tapis collecteur et du poste de pilotage, d'autre part, sur la hauteur et l'inclinaison du tapis.

FORMER

Concevoir des actions et des programmes et des formations dans une perspective instrumentale

Nous avons examiné précédemment quelques apports possibles d'une approche instrumentale à la conception des systèmes CAO. Mais, bien entendu, tous les problèmes ne peuvent être résolus par la conception et l'introduction des systèmes CAO a également des répercussions dans le domaine de la formation. Ce sont à la fois les personnels appelés à dessiner ou concevoir avec la CAO et ceux dont les actions ou les décisions sont directement en relation avec ces tâches (ingénieurs, chefs de projets...) qui sont concernés.

Pour les personnels travaillant directement avec les systèmes CAO-DAO plusieurs voies de formation, complémentaires à celles existantes, pourraient être suivies :

- En premier lieu, et ceci dès la formation initiale, il paraît très souhaitable de structurer des contenus d'enseignement autour de l'objet nouveau que constitue le fichier informatique. En effet, sa gestion constitue un des principaux enjeux, ainsi qu'une des difficultés majeures, que rencontrent les projeteurs sur le terrain. Cette formation devrait concerner deux aspects principaux. D'une part, elle devrait permettre une meilleure compréhension de ce qu'est le document graphique sous sa forme fichier, à la fois comme objet informatique et comme matière d'oeuvre travaillable et retravaillable par le projeteur. D'autre part, elle devrait concerner la gestion du fichier comme moyen d'organisation de son propre travail en relation avec le travail des autres et l'évolution du processus de conception sur les durées longues qui caractérisent notamment les projets d'ingénierie.

- En second lieu, il nous semble que les formations devraient préparer les futurs projeteurs aux processus de genèses instrumentales. Partout, nous avons pu observer que les utilisateurs étaient amenés à modifier leurs outils de travail pour les adapter à leurs besoins, leurs compétences et la diversité des situations rencontrées. Aujourd'hui, ils interviennent le plus souvent, sur leurs outils sans véritables compétences pour cela, ce qui naturellement, dans certains cas, a des conséquences négatives. Il vaudrait donc mieux les y préparer.

Les formations devraient également concerner les personnels dont l'activité propre a une influence directe sur les utilisateurs de CAO : ingénieurs, chefs de bureaux d'études, chefs de projets et même technico-commerciaux. Nous avons pu en effet constater une perte de compétence de la part de certains personnels appartenant à ces catégories. Alors que pour la "conception à la planche" ils ont une bonne représentation de la nature du travail des projeteurs et des difficultés qu'ils rencontrent, ils méconnaissent souvent des aspects essentiels du travail avec les systèmes DAO-CAO. Les conséquences en sont très souvent problématiques : acceptation de modifications coûteuses demandées par un client parce qu'on les pense simple à réaliser (avec la CAO il suffit d'appuyer sur un bouton...), délais de réalisation mal estimés qui conduisent à des surcoûts humains et économiques, projets insuffisamment structurés au regard des besoins d'organisation inhérents à l'emploi des outils CAO etc...La liste en est longue. La voie ne consiste sans doute pas à donner à ces catégories de personnels des formations aussi poussées que pour les spécialistes de la CAO. Il s'agit sans doute plutôt de leur permettre de construire une culture concernant à la fois ces outils et les caractéristiques du travail lorsqu'on les utilise.

La modification de leurs instruments par les opérateurs n'est ni un phénomène marginal en CAO, ni même un phénomène localisé à ce domaine. Dès que l'on cherche à le saisir, on s'aperçoit de son caractère quasi universel dans les situations d'utilisation d'instruments et de son développement rapide avec les outils informatiques. Au delà d'actions de formations locales, la prise en compte, au sein du système éducatif, d'une approche instrumentale de la CAO et plus généralement des systèmes anthropotechniques apparaît aujourd'hui nécessaire. L'approche dominante est en effet encore presque exclusivement de type technocentrique. Les conséquences en sont importantes sur au moins deux plans :

- d'une part la formation des futurs professionnels tend ainsi à ignorer des dimensions essentielles de leur activité future. Ainsi, dans les formations conduisant aux baccalauréats professionnels et de techniciens, les activités d'usage réel des systèmes techniques ont tendance à se trouver progressivement minorées au profit de modélisations et de simulations : avec ironie, les enseignants concernés parlent entre eux de "d'atelier de production papier". On assiste parallèlement à une forte diminution et parfois une quasi disparition dans les revues professionnelles ou associatives des enseignants, des articles relatifs au problème de la relation des élèves aux machines et systèmes techniques. Au-delà de la formation professionnelle, les formations visant à une acculturation technique à l'école et au collège, sont souvent dans une quasi-incapacité de donner une place à l'activité de l'opérateur et ainsi à la dimension humaine du travail. Les élèves de la filière E (qui préparent un baccalauréat à la fois scientifique et technique) peuvent par exemple, dans certains cas, ne jamais utiliser la moindre machine-outil ⁸⁹. Le développement d'un point de vue instrumental complémentaire au point de vue technologique ne suffira certainement pas à résoudre ce grave problème, mais il peut apporter une contribution utile à son dépassement ;

⁸⁹ Nous remercions René Trabattoni, professeur de lycée technique, à qui nous devons ces informations. Il faut d'ailleurs noter que des évolutions sont actuellement en cours. Ainsi, un texte de recommandations de l'inspection générale pour les enseignements de productique mécanique (septembre 1994) précise avec force que "Les masses horaires dédiées à la mise en oeuvre doivent correspondre à des activités effectives de l'élève ou de l'étudiant sur les machines ou les périphériques de production. Le respect des horaires affectés à ces périodes de formation limitera une dérive observée vers des activités plus abstraites, éloignées des machines et des moyens techniques, qui démobilisent parfois les élèves sans garantir l'accès aux compétences décrites dans les référentiels."

- d'autre part, les futurs professionnels de la conception formés dans une optique à dominante technocentrique, sont très mal préparés à une prise en compte de l'utilisateur et de l'utilisation dans leurs futurs projets de conception. L'approche technocentrique tend ainsi à se reproduire à travers les générations successives de concepteurs ... et d'artefacts.

L'élaboration de contenus d'enseignement comprenant une approche instrumentale des objets et systèmes anthropotechniques et, au delà, le développement de travaux d'ingénierie didactique orientés dans cette perspective apparaissent donc aujourd'hui d'une urgente nécessité.

Construire des situations favorisant la formation des connaissances et le développement des compétences en formation et au travail

Très peu d'attention a jusqu'ici été accordée aux potentialités éducatives des processus d'apprentissage par l'utilisation.

L'usage d'instruments est pourtant pratique courante dans les enseignements techniques et professionnels mais aussi dans beaucoup de disciplines d'enseignement général. En géométrie, par exemple, on utilise règle, compas, équerre... pour réaliser de multiples tracés et constructions⁹⁰. Ces instruments sont habituellement considérés comme de simples auxiliaires, neutres et n'intervenant pas en tant que tel sur les conceptualisations des élèves. Mais est-ce bien certain ? Quel est leur statut cognitif réel, de quelle façon contribuent-ils à la structuration de la pensée géométrique et spatiale des élèves, ou, à l'inverse, la contrarient-ils ? Ourahay (1991) a, par exemple montré que la notion de symétrie orthogonale ne se construisait, chez les élèves, ni de la même façon, ni avec les mêmes contenus selon les instruments utilisés pour faire les constructions graphiques (équerre, compas, pliage). De même, Bautier (1993) a mis en évidence l'impact des instruments sur la conceptualisation des transformations géométriques.

Une voie éducative apparaît aujourd'hui porteuse d'avenir : celle de la conception d'instruments spécifiquement conçus pour favoriser chez leurs utilisateurs, en formation ou au travail, la construction et la manipulation de conceptualisations et de compétences dont l'acquisition constitue un objectif. Nous allons en donner un exemple à partir de la recherche en robotique déjà présentée dans le chapitre 11.

Rappelons la situation : la télé-manipulation d'un bras de robot s'effectue à l'aide d'un boîtier de commande formé de trois curseurs orthogonaux entre eux et distingués par leur couleur: jaune, rouge, bleu. Ils correspondent aux trois axes du repère de l'espace de travail dans lequel le bras peut être déplacé.

Les positions simultanées des curseurs sur chacun des axes du dispositif de commande, définissent un point qui correspond à la position de l'extrémité de la pince dans l'espace de travail du robot. Il suffit, pour atteindre un point quelconque de l'espace de travail avec l'extrémité de la pince, de positionner simultanément les curseurs de façon à indiquer le point correspondant

⁹⁰ Des instruments nouveaux, à base d'informatique, font leur apparition, par exemple Cabri-Géomètre.

Nous avons conçu ce type de dispositif en faisant l'hypothèse que la structuration particulière donnée au dispositif conduirait les élèves à construire des représentations de l'espace en termes de système de repère tridimensionnel. La perspective didactique étant le développement, sur la base de cette construction cognitive liée à l'action, d'un enseignement systématisé d'une part dans le domaine de la conceptualisation de l'espace tridimensionnel en mathématique et physique notamment, d'autre part, dans le domaine du contrôle numérique des machines évoluant dans ce type d'espace (robots, machines outils à commande numérique...).

Les résultats vont effectivement dans le sens de nos hypothèses, mais les effets ne deviennent sensibles chez les sujets que progressivement au travers d'une longue genèse instrumentale qui peut s'étaler sur plusieurs heures. Les sujets, initialement centrés sur une recherche des effets de leurs actions sur le bras du robot, font évoluer leurs représentations à la fois relativement aux propriétés et caractéristiques de la machine et à celles de l'espace sur et dans lequel elle permet d'agir. L'espace, initialement traité comme un espace de déplacement (au sens corporel) devient progressivement un espace doté d'un repère tridimensionnel. Ces résultats montrent que les représentations relatives aux systèmes techniques dans leur fonction instrumentale se construisent solidairement et en étroite articulation avec les représentations relatives au réel sur et dans lequel l'instrument permet d'agir (ici l'espace).

Des instruments différents impliquent des conceptions différentes, non seulement de l'artefact (ce qui est trivial) mais aussi et surtout du réel lieu et objet de l'action. Ainsi, contrairement à l'intuition commune, l'instrument n'est absolument pas neutre par rapport au réel. Opérer un même déplacement de cube d'un point A à un point B avec deux robots fondés sur des principes différents, implique la construction par les utilisateurs de représentations des propriétés spatiales différentes, fondées elles-mêmes sur des conceptualisations de l'espace profondément différentes (Rabardel 1993b).

Les effets des outils sur le développement des compétences ne sont, par ailleurs, nullement limités au champ de l'éducation comme Samurçay (1994) le montre. Partant d'une analyse des processus en jeu dans le fonctionnement et la conduite des hauts fourneaux, un outil d'aide à la conduite a été élaboré. Il est structuré autour d'un ensemble de descripteurs, concepts pragmatiques pour l'action (au sens de Pastré 1992), issus à la fois des modèles des ingénieurs et de ceux des opérateurs les plus expérimentés. L'hypothèse était, d'une part que cet outil permettrait une meilleure conduite du haut fourneau, d'autre part qu'il faciliterait le développement des compétences des opérateurs en mettant à leur disposition un ensemble d'informations spécifiquement organisées et adaptées à leurs tâches et aux conditions de leur activité. Les résultats obtenus en simulation vont dans le sens d'une confirmation de ces hypothèses sur des points essentiels. L'outil expérimental tend notamment à améliorer l'activité de prise d'information et de diagnostic des opérateurs. Le guidage du développement des compétences à travers l'aménagement des situations de travail et notamment des instruments dont ils disposent apparaît ainsi comme une possibilité ouverte au sein même des situations de travail.

Les exemples que nous venons de présenter montrent bien que les instruments ne sont pas conceptuellement neutres, ils contiennent une "conception du monde" qui s'impose peu ou prou à leurs utilisateurs, et influencent ainsi le développement de leurs compétences. Il est nécessaire aujourd'hui d'analyser de ce point de vue les instruments habituels des pratiques éducatives et professionnelles pour mieux maîtriser leur emploi formatif. Il sera ainsi possible de cerner les apports potentiels de ces apprentissages complémentaires à ceux structurés autour d'exposés systématiques du savoir. Il s'agit

non seulement des apports relatifs à l'utilisation instrumentale des artefacts, mais aussi et peut être surtout des généralisations possibles de ces savoirs-en-acte dans le domaine professionnel comme en direction de disciplines plus "générales".

Les savoirs instrumentaux sont susceptibles de jouer le rôle de précurseurs pour des constructions ensuite formalisées sur une base disciplinaire et ou structurée au sein des outils les plus généraux de la cognition. Construisons des instruments nouveaux explicitement fondés sur cette propriété qui permettront de parcourir les chemins qui mènent de l'action à la conceptualisation et à la formalisation et s'inscriront ainsi dans le mouvement général du développement cognitif des êtres humains.

RÉFÉRENCES

BIBLIOGRAPHIQUES

Amalberti, R. (1991). - Sécurité des vols et automatisation des cockpits, Séminaire OACI, Douala, 6-10 mai.

Anonyme (1989). - Nouvelle technologie et sécurité, Sécurité aérienne, Nouvelles, Canada, n° 6.

Aucherie, P., Sacotte, E. (1994 a). - Utilisation d'un artefact comme instrument, analyse pour le DESS psychologie du travail et ergonomie cognitive, Université Paris VIII.

Bainbridge, L. (1982). - Ironies of automation, proceedings of the IFAC/IFORS/IEA/IFS conferece on analysis, design and evaluation of man-machine systems, Baden Baden.

Bainbridge, L. (1991). - Will expert systems solve operators problems, draft.

Bannon, L.J., Bodker, S. (1991). - Beyond the interface: encoutering artifacts in use, in Designing interaction. Psychology of Human Computer Interface, Caroll J. M. ed. Cambridge University Press.

Bartlett, F. (1932). - Remembering: a study in experimental and social psychology, Cambridge University Press, London.

Bastien, C. (1987). - Schèmes et stratégies dans l'activité cognitive de l'enfant, PUF, Paris.

Bautier, T. (1993 a). - Théorie des médiations et enseignement des transformations géométriques, Thèse de doctorat, université de Bordeaux 1.

Béguin, P. (1993 a). - Dimensions collectives des activités avec instruments en dessin et conception assistée par ordinateur, Communication au Séminaire "Activités avec instruments", Laboratoire d'Ergonomie du CNAM.

Béguin, P. (1993 b). - Field evaluation and collective work design in practice with CADE, valuation studies in CSCW, ECSCW'93.

Béguin, P. (1994). - Travailler avec la CAO en ingénierie : de l'individuel au collectif dans les activités avec instruments, Thèse d'ergonomie, Laboratoire d'ergonomie, CNAM.

Béguin, P. Rabardel, P. (1993 à paraître o). - concevoir avec et sans CAO, .

Bernoux, P. (1991). - L'appropriation des techniques, In Perrin, J. ed., Construire une science des techniques, l'interdisciplinaire, Limonest.

Berthet, M. (1986). - Apports et limites de l'expression ouvrière: un exemple de "boîtes à idées", Travail et emploi, septembre, n° 30.

Bertrand, L., Weill Fassina, A. (1993). - Formes des représentations fonctionnelles et contrôles des actions dans le diagnostic de pannes, in Weill-Fassina A., Rabardel P., Dubois D. eds., Représentations pour l'action, Octares.

Bibard, L. (1991). - un nouvel objet technique: l'immunotoxine, In Perrin, J. ed., Construire une science des techniques, l'interdisciplinaire, Limonest.

Boder, A. (1982). - Le rôle organisateur du schème familial en situation de résolution de problème, Thèse de doctorat présentée à la faculté de psychologie et des sciences de l'éducation, université de Genève.

Boder, A. (1992). - Le schème familial, unité cognitive procédurale privilégiée, in, Inhelder, B & Cellérier, G. eds. 1992, le cheminement des découvertes chez l'enfant, recherches sur les microgenèses cognitives, Delachaux et Niestlé, Lausanne.

Bodker, S. (1989). - A human activity approach to user interface, Human Computer Interaction, vol 4, pp 171-195.

Bodker, S. (1991). - Through the interface: a human activity approach to user interface design, Lawrence Erlbaum associates Publishers.

Boesch, C. & Boesch-Achermann, H. (1991). - Les chimpanzés et l'outil, La recherche, 233, pp 724-731.

Bourdieu, P. (1965). - Un art moyen, Editions de minuit.

Brodner, P. (1987). - Strategic options for new productions systems: Computer and Human integrated manufacturing, CEC-FAST Publications, Bruxelles.

Bronckart, J.P. (1985). - Vygotsky, une oeuvre en devenir, in Vygotsky aujourd'hui, B.Schneuwly et J.P. Bronckart eds., Delachaux et Niestlé.

Bruner, J. (1991). - ... car la culture donne forme à l'esprit: de la révolution cognitive à la psychologie culturelle, éditions Eshel, Paris.

Bruner, J.S., Hickmann, M. (1983). - La conscience, la parole et la "zone proximale", in Bruner, J.S., Savoir faire et savoir dire, PUF, Paris.

Bruner, J.S., Olson, P.R. (1977-78). - Symbols and texts as tools of intellect, Interchange, 8, 1-15.

Bullinger, A (1987 a). - La formation d'actions motrices chez l'enfant, aspects sensorimoteurs, colloque SFP, 13-14 mars Paris.

Bullinger, A. (1987 b). - The movement or its control, European Journal of Cognitive Psychology, vol. 7, n° 2.

Bullinger, A. (sous presse). - Le concept d'instrumentation: son intérêt pour l'approche des différents déficits, in Deleau, M., (ed.), PUF, Paris.

Bullinger, A. (1990). - L'enfance comme processus, *Évolution et Cognition*, Bergamo.

Buxton, W. (1982). - An informal study of selection positioning tasks, *Graphics Interface*, 82, 323-328.

Buxton, W., Fiume, E., Hille, R., Lee, A., Woo, C. (1982). - Continuous hand driven input, *Graphics Interface*, 183, 131-135.

Cadoz, C. (1992). - Le geste canal de communication homme-machine, la communication instrumentale, draft.

Cahour, B. (1992). - Explanation techniques: a state of the art, Draft Esprit project 6013, laboratoire d'ergonomie, CNAM, Paris.

Card, S.K., Robert, J.M. & Keenan, L.N. (1985). - One line composition of text, in Shackel, B. ed., *Interact'84*, Amsterdam, North Holland.

Caroll J. M. ed. (1991 a). - *Designing interaction, Psychology at the Human-Computer Interface*, Cambridge University Press, New York.

Caroll J. M. (1991 b). - The Kittle House Manifesto, in Caroll J. M. ed., 1991, *Designing interaction, Psychology at the Human-Computer Interface*, Cambridge University Press, New York.

Cellérier G. (1979 a & b). - Structures cognitives et schèmes d'action, *Archives de psychologie*, n° 180, pp 87-104, n° 181, pp 107-122.

Cellérier, G. (1987). - Structures and functions, in Inhelder, B., De Caprona & Cornu-Wells eds, *Piaget today*, London, Erlbaum.

Cellérier, G., Ducret, J.J. (1992 a). - Le constructivisme génétique aujourd'hui, in Inhelder, B & Cellérier, G. eds. 1992, *le cheminement des découvertes chez l'enfant, recherches sur les microgenèses cognitives*, Delachaux et Niestlé, Lausanne.

Cellérier, G., Ducret, J.J. (1992 b). - Organisation et fonctionnement des schèmes, in Inhelder, B & Cellérier, G. eds. 1992, *le cheminement des découvertes chez l'enfant, recherches sur les microgenèses cognitives*, Delachaux et Niestlé, Lausanne.

Chabaud, C. (1990). - Tâche attendue et obligations implicites, In Dadoy & al. (eds.), *Les analyses du travail, enjeux et formes*, Collection des études, n° 54, CEREQ.

Chailloux, K. (1992). - Apport de la modélisation tripolaire des activités avec instrument à la conception des produits destinés au grand public, *Mémoire pour le DEA d'ergonomie*, Laboratoire d'ergonomie du CNAM.

Chailloux, K. (1994). - Apport de l'ergonomie à la conception de produits destinés au grand public, un exemple : les programmeurs de chauffage, in *Ergonomie et Ingénierie*, Actes du 29 ème congrès de la SELF, Eyrolles, Paris.

Chapanis, A. (1975). - *Ethnic variables in human factors engineering*, J. Hopkins, University Press, Baltimore.

Christiaans, H.H.C.M. (1991). - Cognition in dealing with interactive devices, in Queinnec Y., Daniellou F. eds., *Designing for Everyone*, Taylor and Francis London.

Christol, J., Mazeau, M. (1993). - Amélioration de la qualité : le rôle du facteur humain, Performances humaines et techniques, N° 65.

Christol, J., Mazeau, M. et al. (1994). - Analyse fonctionnelle et analyse opérationnelle : les moyens d'une coordination, in Ergonomie et Ingénierie, Actes du 29^{ème} congrès de la SELF, Eyrolles, Paris.

Churchill, E. F. (1992). - The formation of mental models: are "device instructions" the source?, In the proceedings of the Sixth European conference on Cognitive Ergonomics: "Human-Computer interaction: tasks and organization.

Clegg (1988). - Appropriate technology for manufacturing: some management issues, Applied Ergonomics, march.

Clot, Y. (1992). - La vigilance peut-elle être automatisée, Performances Humaines et Techniques, septembre, 56-59.

Cole, M. (1990). - Cultural psychology: A once and future discipline?, Paper presented at the Nebraska Symposium 1989.

Cook, R., Woods, D.D., Mc Colligan, E., Howie, M.B. (1991). - Cognitive consequences of "clumsy" automation on high workload, high consequence human performance, in Savely R.T. ed., Fourth Annual Workshop on Space Operations Applications and Research (SOAR '90), NASA.

Cooley, M. (1989). - European competitiveness in the 21st century. Integration of work, culture and technology, Contribution to the Fast proposal for and R&D Programme on "Human Work in Advances Technological Environments".

Corbett J.M. (1988). - Ergonomics in the development of human-centred AMT, Applied Ergonomics, 19.1, pp 35-39.

Coutouzis, M., Latour, B. (1986). - Le cas du village solaire de Frango-Castello, L'Année sociologique n° 36, pp 113-169.

Craven, F.W., Slatter, R.R. (1988). - An overview of advanced manufacturing technology, Applied Ergonomics, 19.1, pp 9-16.

Cuny, X. (1981 a). - La fonction sémiologique dans le travail: l'élaboration et l'utilisation des systèmes non verbaux chez l'adulte, thèse pour le doctorat d'état es lettres et sciences humaines

Cuny, X. (1981 b). - Analyse sémiologique et apprentissage des outils-signes: l'apprentissage du schéma d'électricité, Communications, n° 33, pp 103-141.

Cuny, X. (1993). - Outils sémiologiques et organisation des conduites de travail, Communication au Séminaire "Activités avec instruments", Laboratoire d'Ergonomie du CNAM.

Cuny, X., Deransart, P. (1971-72). - Formalisation pour l'analyse du travail mental: la machine et ses représentations, Bulletin de psychologie, 296, pp 273-281.

Danev, S.G., Winter, C.R. de & Wartina, G.F. (1970). - Time, stress and Katakchretical behaviour, Publication de l'institut N.I.P.G./TNO, Leiden.

Daniellou, F. (1986). - L'opérateur, la vanne, l'écran : l'ergonomie des salles de contrôle, Collection Outils et méthodes, ANACT, Montrouge.

Daniellou, F. (1992). - Le statut de la pratique et des connaissances dans l'intervention ergonomique de conception, Thèse d'habilitation à diriger les recherches, Université Toulouse le Mirail.

Deforge, Y. (1981). - Éléments pour une génétique de l'objet technique, TN 18, Université Technologique de Compiègne.

Deforge, Y. (1991). - Enseignements techniques, enseignements professionnels, enseignements technologiques: essai d'élucidation de ces trois titres, In Perrin, J. ed., Construire une science des techniques, l'interdisciplinaire, Limonest.

Deltor, S. (1993 a). - Qualité produit du travail et de l'organisation: introduction, in Actes du colloque "Qualité produit du travail et de l'organisation", Aubagne novembre 1993.

Demailly, A., Lemoigne, J.L. (1986). - Sciences de l'intelligence, sciences de l'artificiel, PUL, Lyon.

Douady, R. (1986). - Jeux de cadres et dialectique outil-objet, Recherches en didactique des mathématiques, vol. 7, n° 2, pp. 5-31.

Dreyfus, H. (1984). - L'intelligence artificielle: mythes et limites, Flammarion, Paris.

Dubois, D. (1991). - Categorisation et cognition 10 ans après une évaluation des concepts de Rosch, Sémantique et cognition, Paris, Editions du CNRS.

Dubois, P. (1992). - Conception et évolution des systèmes techniques. Rationalisation de la production, in Colloque interdisciplinaire Travail: recherche et prospective.

Duvenci-Langa, S. (1993). - De la machine outil traditionnelle à la commande numérique, quelles évolutions de compétences?, Communication au séminaire "Didactique Professionnelle", 21-22 janvier, Groupement de recherche Didactique du CNRS.

Ehn, P., Kyng, M. (1984). - A tool perspective on design of interactive computer for skilled workers, in Sääksjärvi M. ed. Proceedings of the 7th Scandinavian seminar on systemeering, Helsinki school of Economics.

Ehn, P., Kyng, M., & Sundblad, Y. (1983). - The Utopia Project, in V. Briefs, C. Giborra, & L. Schneider eds., Systems design for, with and by the users, Amsterdam, Noth-Holland.

Engeström, Y. (1991). - Developpemental work research: reconstructing expertise through expansive learning, in Nurminen M.I., Weir G.R.S. eds., Human jobs and computer interfaces, Elsevier Science Publishers.

Eysenck, M.W., Keane, M.T. (1990). - Cognitive Psychology A Student's Handbook, Lawrence Erlbaum associates Publishers, London.

Falzon, P. (1989 a). - Analyser l'activité pour l'assister, Actes congrès de la SELF, Lyon.

Falzon, P. (1989 b). - Ergonomie cognitive du dialogue, Presses Universitaires de Grenoble.

Faverge, J.M. (1970). - L'homme agent d'infiabilité et de fiabilité du processus industriel, *Ergonomics*, vol. 13, n° 3, pp 301-327.

Fayol, M., Monteil, J.M. (1988). - The notion of script: from general to developmental and social psychology, *CPC: Cahiers de psychologie cognitive, European Bulletin of Cognitive Psychology*, vol. 8, n°4.

Feigenbaum, E. (1991). - Entretien avec Guitta Pessis-Pasternak, In *Faut il bruler Descartes*, éditions la découverte, Paris.

Fischer, K.W. (1980). - A theory of cognitive development : the control and construction of hierarchies of skills, *Psychological Review*, 87, pp 477-531.

Flahaut, J. C., Rabardel, P. (1985 b). - Et si on coupait les pièces pleines?, *Techniques Industrielles*, mai-juin.

Floyd, C. (1987). - Outline of a paradigm change in software engineering, in Bjerknes, G., Ehn, P. & Kyng, M. eds., *Computers and democracy - A Scandinavian Challenge* - Aldershot, UK, Avebury.

Folcher, V. (1994). - Analyse de l'activité dans une tâche de régulation du trafic bus RATP : rôle du tableau de Marche "à clé", *Mémoire de DESS d'ergonomie cognitive*.

Freyssenet, M. (1992). - Les énigmes du travail: quelques pistes nouvelles de conceptualisation, in *Colloque interdisciplinaire Travail: recherche et prospective*, thème 1: concept de travail.

Gaillard, J.P. (1993). - Analyse fonctionnelle de la boucle de commande en télémanipulation, in Weill-Fassina A., Rabardel P., Dubois D. eds., *Représentations pour l'action*, Octares.

Galinier, V. (1992). - Ergonomie et automatisation dans les véhicules lourds, *Mémoire de DEA d'Ergonomie du CNAM*.

Gardner, B.T. & Gardner, R.A. (1972). - Communication with a young Chimpanzee: washoe's vocabulary, in *Modèles animaux du comportement*, colloque international du CNRS, n° 198.

Garneray, L. (1985). - *Le nègrier de Zanzibar*, Phoebus, Paris.

Garrigou, A. (1994). - La compréhension de l'activité des concepteurs, un enjeu essentiel, in *Actes des journées de Bordeaux sur la pratique de l'ergonomie*.

Gentner, D. & Stevens A.L. (1983). - *Mental models*, Lawrence Erlbaum Associates Publishers, London.

Gonod, P.F. (1991). - interdisciplinarité et technologie, In Perrin, J. ed., *Construire une science des techniques*, l'interdisciplinaire, Limonest.

Gould, J.D. (1980). - Experiments on composing letters: some facts, some myths and some observations, in Gregg, L.W. & Steinberg, E.R. eds., *Cognitive processes in writing*, Hillsdale, New Jersey: LEA.

- Gras, A., Scardigli, V. (1991). - Le pilote le controleur et l'automate, CETCOPRA & IRISTS, rapport intermédiaire de recherche.
- Green, T.R.G., Hoc, J.M. (1991). - What is cognitive ergonomics, *Le Travail Humain*, t. 54, 4, 291-304.
- Greif, S. (1991). - The role of German work psychology in the design of artifacts, in *Designing interaction. Psychology of Human Computer Interface*, Carroll J. M. ed. Cambridge University Press.
- Grize, J.B. (1970). - Préface du livre de P. Mounoud, *Structuration de l'instrument chez l'enfant*, delachaux Niestlé, Paris.
- Guillaume P., Meyerson, I. (1930). - Recherches sur l'usage de l'instrument chez les singes: le problème du détour, *Journal de psychologie*.
- Guillaume P., Meyerson, I. (1931). - Recherches sur l'usage de l'instrument chez les singes: l'intermédiaire lié à l'objet, *Journal de psychologie*.
- Guillaume P., Meyerson, I. (1934). - Recherches sur l'usage de l'instrument chez les singes: l'intermédiaire indépendant de l'objet, *Journal de psychologie*.
- Guillaume P., Meyerson, I. (1937). - Recherches sur l'usage de l'instrument chez les singes: choix, correction, inventions, *Journal de psychologie*.
- Guillevic, C. (1990). - L'appropriation cognitive de l'outil: condition de la fiabilité dans les situations de transfert de technologies, in Leplat J., Terssac de G. & al. *Les facteurs humains de la fiabilité dans les systèmes complexes*, Octares.
- Habermas J. (1968-1991). - connaissance et intérêt, Tel, Gallimard, Paris.
- Hanisch, K.A., Kramer, A.F. Hulin, C.L. (1991). - Cognitive representations, control, and understanding of complex systems: a field focusing on components of users' mental models and expert/novice differences, *Ergonomics*, vol. 34, n° 8, pp 1129-1145.
- Hatchuel, A. (1992). - Savoirs, organisations et systèmes productif, in *Colloque interdisciplinaire Travail: recherche et prospective*, note de discutant.
- Haudricourt, A.G. (1964). - La technologie science humaine, la pensée, n° 115.
- Haudricourt, A.G. (1987). - la technologie science humaine, recherche d'histoire et d'ethnologie des techniques, *Maison des sciences de l'homme*, Paris.
- Heidegger, M. (1962). - *Being and Time*, Harper & Row, New York.
- Henderson, A. (1991). - A developpment perspective on interface, design and theorie, in *Designing interaction. Psychology of Human Computer Interface*, Carroll J. M. ed. Cambridge University Press.
- Henderson, H. , Kyng, M. (1991). - There's no place like home: continuing design in use, in Greenbaum J. , King M. eds. *Cooperative design of computers*, IEA, Laurence Erlbaum associates, publishers.
- Hendrick, H.W. (1987). - Macroergonomics: a concept whose time has come, *Human Factors Society Bulletin*, 30, 2.

Hoc, J.M. (1986). - L'organisation des connaissances pour la résolution de problème: vers une formalisation du concept de schéma, in Bonnet, C., Hoc, J.M. & Tiberghien, G. eds., *Psychologie, intelligence artificielle et automatique*, Mardaga, Bruxelles.

Hoc, J.M. (1989). - La conduite d'un processus continu à longs délais de réponse: une activité de diagnostic, *Le Travail Humain*, 52, pp 289-316.

Hoc, J.M., Nguyen-Xuan, A. (1987). - Les modèles informatiques de la résolution de problème, in Piaget, J., Mounoud, P., Bronkard, J.P., *Psychologie, Encyclopédie de la pléiade*.

Hoc, J.M., Samurcay, R (1992). - An ergonomic approach to knowledge representation, *Reliability, Engineering and System Safety*, 36.

Hollnagel, E. (1990). - The design of integrated man-machine systems and the amplification of intelligence, Invited presentation for the International Conference on Supercomputing in Nuclear Applications, Mito city, Ibaraki, Japan.

Hollnagel, E. (1991). - Cognitive ergonomics and the reliability of cognition, *Le Travail Humain*, t. 54, 4, 291-304.

Hubault, F., Lebas, M. (1993 a). - Qualité: un terrain d'entente obligée entre ergonomie et gestion?, in Actes du colloque "Qualité produit du travail et de l'organisation", Aubagne novembre 1993.

Hutchins, E (1990). - The technology of team navigation, In Galegher, J., Kraut, R.E. & Egido, C., *Intellectual Teamwork*, Lawrence Erlbaum Associates Publishers.

Hutchins, E., Hollan, J., & Norman, D. (1986). - Direct manipulation interface, in Norman D.A., Draper S. W. eds., *User centered system design: New perspectives in Human Computer Interaction*, Hillsdale, NJ: Lawrence Erlbaum .

Ifrah, G. (1985). - Les chiffres, ou l'histoire d'une grande invention, Paris, Laffont.

Ihde, D. (1979). - *Technics and Praxis*, Dordrecht, Holland: D. Reidel.

Inhelder, B. (1955). - Patterns of inductive thinking, *Proceeding of the 15 th international congress of psychology, Acta psychologica*, 11.

Inhelder, B & Cellérier, G. eds. (1992). - Le cheminement des découvertes chez l'enfant, recherches sur les microgénèses cognitives, Delachaux et Niestlé, Lausanne.

Inhelder, B., De Caprona, D. (1985). - Constructivisme et création des nouveautés, *Archives de psychologie*, n° 53.

Inhelder, B., De Caprona, D. (1992 a). - Vers le constructivisme psychologique: structures? procédures? les deux indissociables, in, Inhelder, B & Cellérier, G. eds., *Le cheminement des découvertes chez l'enfant, recherches sur les microgénèses cognitives*, Delachaux et Niestlé, Lausanne.

Inhelder, B., De Caprona, D. (1992 b). - Un parcours de recherche, in, Inhelder, B & Cellérier, G. eds., *Le cheminement des découvertes chez l'enfant, recherches sur les microgénèses cognitives*, Delachaux et Niestlé, Lausanne.

Inhelder, B., Piaget, J. (1955). - De la logique de l'enfant à la logique de l'adolescent : essais sur la construction des structures formelles, PUF, Paris.

Inhelder, B., Piaget, J. (1979). - Procédures et structures, Archives de psychologie, n° 181, pp 165-176.

Johnson, G.I., Wilson, J.R. (1988). - Future directions and research issues for ergonomics and advanced manufacturing technology (AMT), Applied Ergonomics, 19.1, pp 3-8.

Jordan, D.S., Shrager, J. (1991). - The role of physical properties in understanding the functionality of objects, Proceedings thirteenth annual conference of the cognitive science society.

Jorgensen, A.H., Sauer, A. (1990). - The personal touch: a study of users' customization practice, in Diaper & al., Human-Computer Interaction - INTERACT 90, Elsevier Science Publishers.

Keyser, V. de (1988). - De la contingence à la complexité: l'évolution des idées dans l'étude des processus continus, Le Travail Humain, 51, n°1, pp 1-18.

Keyser, V. de (1991). - Can we build a cognitive ergonomics, Le Travail Humain, t. 54, 4, 291-304.

Koehler, W. (1927). - L'intelligence des singes supérieurs, Alcan, Paris.

Kuutti, K. (1992). - HCI research debate and activity theory position, in Gornostaev, j., ed., Proceedings of the 2 nd EWHCI conference, ICSTI, Moscow, 7-13.

Laboratoire National d'Essai (1985). - Rapport sur un essai d'usage de trains électriques pour enfants., LNE, Paris.

Laborde, C., Mejias, B. (1985). - The construction process of an iteration by middle-school pupils: an experimental approach, Proceedings of the ninth international conference PME, Streefland ed., Utrecht.

Lafitte, J. (1932). - Réflexions sur la science des machines, Vrin, Paris.

Lave, J. (1988). - Cognition in practice, Cambridge University Press.

Laville, A. (1986). - L'ergonomie, Que sais je, PUF, Paris.

Lebahar, J.C. (1983). - Le dessin d'architecte : simulation graphique et réduction d'incertitude, Parenthèse, Marseille.

Lefort, B. (1970). - Les utilisations d'outils et la fiabilité de l'organisation, in Recherches menées dans la sidérurgie Française, Rapport à la CEE.

Lefort, B. (1982). - L'emploi des outils au cours de tâches d'entretien et la loi de Zipf-Mandelbrot, Le Travail Humain, T. 45, n° 2, pp 307-316.

Legrand, M., Boullier, D., Séchet, J.L., Benguigui, C. (1991). - Entre humain et machine: le mode d'emploi, Rapport de recherche PIRTTEM-CNRS.

Lehner, P., Zirk, D.A. (1987). - Cognitive factors in user/expert-system interaction, *Human factors*, 29 (1), 97-109.

Léonard, F., Rabardel, P. (1984). - Objets matériels fabriqués et développement cognitif, Programme scientifique présenté à l'appui d'une demande de création de RCP (INRP), Paris.

Léontiev, A. (1965). - L'homme et la culture, *Recherches internationales*, n° 46.

Léontiev, A. (1972 - 1976). - Le développement du psychisme, éditions sociales, Paris.

Léontiev, A. (1975). - *Activité, conscience, personnalité*, Editions du progrès, Moscou.

Léontiev, A. (1981). - *Problems of the development of mind*, Progress Publishers, Moscow.

Leplat, J. (1985). - Les représentations fonctionnelles dans le travail, *Psychologie Française*, t. 30, pp 269-275.

Leplat, J. (1991). - Voies de recherche et champs d'intervention dans les nouvelles technologies., *Bulletin de psychologie*, T.XLV, n° 404.

Leplat, J., Bisseret, A. (1965). - Analyse des processus de traitement de l'information chez le contrôleur de la navigation aérienne, *Bulletin du C.E.R.P.*, vol. XIV, n° 1-2.

Leplat, J., Cuny, X. (1977). - *Introduction a la psychologie du travail*, PUF, Paris.

Leplat, J. Pailhous, J. (1973). - L'activité intellectuelle dans le travail sur instrument, *Bulletin de psychologie*, XXVI, pp. 673-680.

Leplat, J., Pailhous, J., Vermersch, P. (1974-75). - L'acquisition d'un système de représentation est-elle rationalisable, *Bulletin de psychologie*, 315, XXVIII, 7-8, pp 398-402.

Leplat, J. Pailhous, J. (1981). - L'acquisition des habiletés mentales: la place des techniques, *Le Travail Humain*, t. 44, n°2, pp 275-281.

Leroi-Gourhan, A. (1964). - *Le geste et la parole : Techniques et langages t.1, La mémoire et les rythmes t.2*, Albin Michel, Paris.

Levy, P. (1990). - *Les technologies de l'intelligence: l'avenir de la pensée à l'ère informatique*, Editions la Decouverte, Paris.

Lhote, F., Dulmet, M. (1992). - A propos du concept de travail, in *Colloque interdisciplinaire Travail: recherche et prospective*, thème 1: concept de travail P.26-35.

Linhart, R. (1978). - *L'établi*, éditions de minuit.

Luria, A.R. (1979). - *The making of mind: a personal account of soviet psychology*, in Cole M. & Cole S. eds., Harvard University Press, Cambridge.

Malone, T.W., Grant K.R. & Turbak, F. (1986). - The information LENS: an intelligent system for information sharing and organisations, Proceedings of the CHI 86 Conference on Human Factors in computing systems, Boston.

Martin, T. (1989). - On the Way to a future-oriented european production culture, In Cooley M. ed. European Competitiveness in the 21 st Century. CCE, Fast.

Mauss, M. (1935). - Les techniques du corps, Journal de psychologie normale et pathologique, n° 32.

Mendelsohn, P. (1986). - La transposition de schèmes familiaux dans un langage de programmation chez l'enfant, in Bonnet, C., Hoc, J.M. & Tiberghien, G. eds., Psychologie, intelligence artificielle et automatique, Mardaga, Bruxelles.

Meyerson, I. (1948). - Le travail: une conduite, Journal de psychologie, XLI.

Meyerson, I. (1955). - le travail fonction psychologique, Journal de psychologie, LII.

Meyerson, I. & Leroy, Y. (1980). - Les singes parlent-ils, Journal de psychologie, LXXVII.

Millot, P. (1991). - Les conditions de coopération entre les sciences de l'ingénieur et les sciences sociales: exemple de la communication homme machine, In Perrin, J. ed., Construire une science des techniques, l'interdisciplinaire, Limonest.

Minguy, J.L. (1993). - Un instrument d'expert, la carte marine, Communication au Séminaire "Activités avec instruments", Laboratoire d'Ergonomie du CNAM.

Minguy, J.L., Rabardel, P. (1993). - Control of a Fishing trawl: a multi-instrument process control situation, Stassen, H.G., ed., Analysis, Design and Evaluation of Man-Machine Systems, Pergamon Press, Oxford.

Minsky, M. (1975). - A framework for representing knowledge, in, Winwton, P. ed., The psychology of computer vision, New York, Mc Graw Hill.

Montangero, J., Maurice-Naville, D. (1994). - Piaget ou l'intelligence en marche, Mardaga, Liege.

Montmollin, M. de (1984). - L'intelligence de la tâche. Eléments d'ergonomie cognitive, Peter Lang, Berne.

Montmollin, M. de (1986). - L'ergonomie, Éditions la Découverte.

Montmollin, M. de (1992). - The future of ergonomics : hodge podge or new foundation, le Travail Humain, T. 55, n°2, pp 171-181.

Moore, B.C.J., Newell, A. (1974). - How can Merlin understand?, in L.W. Gregg, ed. Knowledge and Cognition, Erlbaum, Potomac.

Morin, E. (1984). - Sur la définition de la complexité, Sciences et pratiques de la complexité, proceedings of the colloque de Montpellier, Paris, la documentation française.

Morishige, R.I. (1987). - Cockpit automation, a Pilot's perspective, Actes du congrès AGARD GCP-FMP, Stuttgart.

Mounoud, P. (1970). - Structuration de l'instrument chez l'enfant, Delachaux et Niestlé, Paris.

Netchine, S. (1990). - instrumentation sensorimotrice et acquisitions de connaissances chez l'enfant: l'exemple de l'acquisition de la lecture, in Netchine-Grynberg, G. ed. développement et fonctionnement cognitifs chez l'enfant, PUF, Paris.

Netchine-Grynberg, G. & Netchine, S. (1989). - A propos de la formation de l'espace graphique chez l'enfant : la notion d'instrument psychologique chez Vygotsky et Wallon, *Enfance*, 42, pp 101-109.

Norman, D.A. (1983). - Some observations on mental models, in Gentner, D. & Stevens A.L., *Mental models*, Lawrence Erlbaum Associates Publishers, London.

Norman, D.A. (1988). - *The psychology of everyday things*, New York Basics Books.

Norman, D.A. (1991). - Cognitive Artifacts, in *Designing interaction. Psychology of Human Computer Interface*, Carroll J. M. ed. Cambridge University Press.

Norman, D.A. (1992). - Turns signals are the facial expressions of automobiles, Addison-Wesley Publishing Company, Inc.

Norman, D.A & Draper, S. eds. (1986). - *User centered system design: New perspectives in Human Computer Interaction*, Hillsdale, NJ: Lawrence Erlbaum Associates.

Norros, L. (1991). - Development of operator's expertise in implementing new technologies: constructing a model in a case study on flexible manufacturing, in Ennander A. et al., eds., *Work and Welfare*, papers from the second Karlstad symposium on work.

Ochanine, D.A. (1966). - The operative image of a controlled object in Man-automatic machine system, *Congrès International de psychologie Moscou, Symposium 27*, pp 48-57.

Ochanine, D.A. (1978). - Le rôle des images opératives dans la régulation des activités de travail, *Psychologie et Education*, 2, pp 63-72.

Ochanine, D.A. (1981). - L'image opérative, *Compte rendu du séminaire relatif aux travaux d'ochanine*, Université Paris 1, Département d'ergonomie et d'écologie humaine.

Ombredane, A., Faverge, J.M. (1955). - *L'analyse du travail facteur d'économie humaine et de productivité*, PUF, Paris.

Onfray, M. (1991). - *L'art de jouir*, Figures, Grasset.

Ourahay, M. (1991). - La construction géométrique et les instruments classiques de construction, *Bulletin AMQ*, mars.

Pascual-Leone, J., Goodman, D., Ammon, P., & Subelman, I. (1978). - Piagetian theory and neo-piagetian analysis as psychological guides in education, in MC Carthy Gallagher, J. & Easley, J.A., eds, *Knowledge and development*.

Pavard, B. (1985). - Le traitement de texte professionnel: activités cognitives et contraintes pragmatiques, Document du laboratoire d'ergonomie du CNAM.

Payne, S. J. (1991). - Interface Problems and Interface Resources, in Designing interaction. Psychology of Human Computer Interface, Carroll J. M. ed. Cambridge University Press.

Payne, S.J. (1992). - On mental models and artefacts, in Rogers, Y., Rutherford, A., & Bibby, P.A., Models in the minds: theory, perspective and application, Academic Press, London.

Perriault, J. (1990). - La logique de l'usage: analyse à rebours de l'innovation, La recherche, n° 218.

Perrin, J., ed. (1991a). - Construire une science des techniques, L'interdisciplinaire, Limonest.

Perrin, J. (1991b). - Sciences de la nature et sciences de l'artificiel: deux processus différents de production de connaissance, In Perrin, J. ed., Construire une science des techniques, l'interdisciplinaire, Limonest.

Perrin, J. (1992). - L'historicité de la technique, in Prades, J. ed., La technoscience, les fractures du discours, L'Harmattan, Paris.

Piaget, J. (1936). - La naissance de l'intelligence chez l'enfant, Delachaux et Niestlé.

Piaget, J. (1974a). - La prise de conscience, PUF, Paris.

Piaget, J. (1974b). - Réussir et comprendre, PUF, Paris.

Piaget, J. , Beth, E.W. (1961). - Epistémologie mathématique et psychologie. Essai sur les relations entre la logique formelle et la pensée réelles, Etudes d'épistémologie génétique n° 14, PUF, Paris.

Poitrenaud, S. (1993 à paraître). - The PROCOPE semantic network : an alternative to action grammars, in International Journal of Human Computer Studies.

Poitrenaud, S., Richard, J.F., Tijus, C.A., Leproux, C. (1990). - Analyse de systèmes et aides à l'utilisation, in Boullier, D., Legrand, M. eds. Les mots pour le faire, conception des modes d'emploi, Descartes.

Poitrenaud, S., Richard, J.F., Tijus, C.A. (1991). - Procedural knowledge representation and learning by doing, Actes de la troisième conférence européenne sur les techniques et les applications de l'intelligence artificielle en milieu industriel et de service, Hermes, Paris.

Polanyi, M. (1958). - Personal knowledge, London, Routledge & Keagan Paul.

Poyet, C. (1993). - Les modes de dialogue homme-robot: aides ou obstacles aux représentations du mouvement, in Weill-Fassina A., Rabardel P., Dubois D. eds., Représentations pour l'action, Octares.

Premack, A.J. (1976). - Why Chimps can read?, Harper & Row, New York.

- Prévost, M.C. (1994). - La psychologie fondamentale, PUF, coll. "Que sais-je", Paris.
- Prieto, L. J. (1966). - Messages et signaux, Presses universitaires de France.
- Prieto, L. J. (1975). - Pertinence et pratique, Les éditions de minuit, Paris.
- Quarante, D. (1994) - Éléments de design industriel, polytechnica, Paris.
- Rabardel, P. (1980). - Contribution à l'étude de la lecture du dessin technique, Thèse de 3ème cycle , EHESS, Paris.
- Rabardel, P. (1982 a). - Intérêts du dessin technique pour l'acquisition et l'évaluation des compétences en montage - démontage , in Psychologie du Travail : Perspective 1990, Actes du deuxième congrès de psychologie du travail de langue française, Paris, pages 236-246.
- Rabardel, P. (1982 b). - La lecture du dessin technique, approches expérimentales et hypothèses, Cahiers de psychologie cognitive n° 4.
- Rabardel, P. (1982 c). - Influence des représentations préexistantes sur la lecture du dessin technique, Le travail humain n° 2.
- Rabardel, P. (1983 a). - Lecture de dessin d'ensemble et définition d'un ordre de montage, Techniques Industrielles, n°138 pages 48 à 51.
- Rabardel, P. (1983 b). - Analyser les tâches d'assemblage et de montage, Techniques Industrielles, n° 138, pages 51 à 55.
- Rabardel, P. (1984 a). - Eléments pour une analyse des tâches d'assemblage et de montage, Le Travail Humain, tome 47, n° 1, pages 50 à 59.
- Rabardel, P. (1984 b). - Gestes et objets matériels fabriqués, Colloque UNICEF - Maîtrise du geste et pouvoirs de la main - Aspects socio-culturels.
- Rabardel, P. (1990). - Analyse de l'activité cognitive et modélisation des situations pour l'évaluation et la conception de robots pédagogiques, in actes du 1er congrès francophone de robotique pédagogique, P.45 - 60.
- Rabardel, P. (1991 a). - Activity with a training robot and formation of knowledge, in Journal of artificial intelligence in Education (USA).
- Rabardel, P. (1991 b). - Conception d'objets et schèmes sociaux d'utilisation, Proceedings of the colloque Recherches sur le design: incitations, implications, interactions, UTC Compiègne. Paris, éditions A Jour.
- Rabardel, P. (1992). - The use of instruments as a source of spatial knowledge, Structural Topology, n°19.
- Rabardel, P. (1993a). - représentations pour l'action dans les situations d'activité instrumentée, in Weill-Fassina A., Rabardel P., Dubois D. eds., Représentations pour l'action, Octares.

Rabardel, P. (1993 b). - Micro-genèse et fonctionnalité des représentations dans une activité avec instrument, in Weill-Fassin A., Rabardel P., Dubois D. eds., Représentations pour l'action, Octares.

Rabardel, P., Béguin, P. (1993). - L'utilisation des fichiers CAO par les concepteurs comme outil de gestion du projet et d'organisation de leur activité, Actes du colloque 01 Design, Tunis, 18 - 20 novembre.

Rabardel, P., Neboit, M., Laya, O. (1985). - Les stratégies visuelles dans la lecture du dessin technique : Effets des objets représentés et de la compétence des sujets, Le Travail Humain, tome 48-4.

Rabardel, P., Verillon, P. (1985). - Relations aux objets et développement cognitif, in Actes des septièmes journées internationales sur l'éducation scientifique, Chamonix.

Ragazzini, I. (1992). - Modalités du diagnostic en échographie médicale, Mémoire de DEA d'ergonomie, Laboratoire d'Ergonomie Physiologique et cognitive, EPHE.

Rapport C.O.S.T. (1991). - Communication Homme-Machine, Rapport sur la définition, l'état de l'art et les perspectives scientifiques, CNRS.

Rasmussen, J. (1983). - Skills, Rules and knowledges: signals, signs and symbols, and other distinctions in human performance models, IEEE Transactions on Systems, Man and Cybernetics, SMC 13 (3), 257-266.

Rasmussen, J. (1986). - Information Processing and Human-Machine interaction: an approach to cognitive engineering, Amsterdam, North Holland.

Reason, J. (1987). - Cognitive aids in process environments: Prothese or tools?, International Journal of Man-Machine Studies, 27, pp 463-470.

Reason, J. (1988). - Cognitive aids in process environments: Prothese or tools?, in Mancini, G., Woods, D.D. & Hollnagel, E. eds., Cognitive engineering in dynamic worlds, London: Academic Press.

Reason, J. (1990). - Human error, Cambridge University Press.

Rey, A. (1935). - L'intelligence pratique chez l'enfant (observations et expériences), Alcan, Paris.

Richard J.F. (1983). - Logique de fonctionnement et logique d'utilisation, Rapport de recherche n° 202, INRIA.

Richard, J.F. (1986). - The semantics of actions, its processing as a function of the task, Rapport de recherche n° 542, INRIA.

Richard, J.F. (1990). - Les activités mentales: comprendre, raisonner, trouver des solutions, Armand Colin, Paris.

Richard, J.F., Poitrenaud, S., Tijus, C.A., Barcenilla, J. (1992). - How to do it? Description and simulation of skill within semantics of action networks, Draft, Laboratoire de psychologie cognitive du traitement de l'information symbolique, Université de Paris 8.

Riviere, A. (1990). - La psychologie de Vygotsky, Mardaga, Liege.

- Rogalski J. (1987). - Acquisition de savoirs et de savoir faire en informatique, Cahier de didactique des mathématiques, n° 43, IREM, Université Paris 7.
- Rogalski J. (1988). - Les représentations mentales du dispositif informatique dans l'alphabétisation, in C. Laborde, Actes du premier colloque Franco-Allemand de didactique des mathématiques et de l'informatique, La Pensée Sauvage.
- Rogalski, J. (1993). - Un exemple d'outil cognitif pour la maîtrise d'environnements dynamique, Communication au Séminaire "Activités avec instruments", Laboratoire d'Ergonomie du CNAM.
- Rogalski, J., Samurcay, R. (1993). - Représentations de référence: outils pour le contrôle d'environnements dynamiques, in Weill-Fassina A., Rabardel P., Dubois D. eds., Représentations pour l'action, Octares.
- Rosch, E. (1975). - Cognitive representation of semantic categorie, Journal of experimental psychology, 104, 192-233.
- Rosch, E. (1978). - Principles of categorisation, in E. Rosch & B.B. Lloyds eds, Cognition and categorisation, Hillsdale, New Jersey, Lawrence Erlbaum.
- Roth, E.M., Bennet, K.B. & Woods, D.D. (1987). - Human interaction with an "intelligent" machine, International Journal of Man-Machine studies, 27, 479-525.
- Rouse, W., Geddes, N. & Curry, R. (1987). - An architecture for intelligent interfaces: outlines of an approach to supporting operators of complex systems, Human Computer Interactions, (3), 87-122.
- Saada-Robert, M. (1985). - Procédures et représentations: les différentes représentations d'un même schème, Archives de psychologie, vol. 53, pp. 161-166..
- Saada-Robert, M. (1989). - La microgenèse de la représentation d'un problème, Psychologie Française, t. 34, n° 2/3, pp.193-206.
- Saada-Robert, M. (1992). - La construction micro-génétique d'un schème élémentaire, in, Inhelder, B & Cellérier, G. eds. 1992, le cheminement des découvertes chez l'enfant, recherches sur les microgenèses cognitives, Delachaux et Niestlé, Lausanne.
- Sacerdoti, (1977). - A structure for plans and behavior, Elsevier, New York.
- Samurcay, R. (1994). - Conception des outils cognitifs pour le développement des compétences : résolution collective de problèmes pour la recherche en ergonomie et pour l'ingénierie, in Ergonomie et Ingénierie, Actes du 29 ème congrès de la SELF, Eyrolles, Paris.
- Savoyant, A. (1971). - Diagnostic dans une étude de poste de l'industrie chimique, Le travail humain, vol. 34.
- Schank, R.C. (1980). - Language and memory, Cognitive Science, n° 4.
- Schank, R.C., Abelson, R.P. (1977). - Scripts, plans, goals and understanding, Hillsdale N.J., Erlbaum.

Schneuwly, B., et Bronckart, J.P. eds. (1985). - Vygotsky aujourd'hui , Delachaux et Niestlé.

Schwartz, Y. (1988). - Expérience et connaissance du travail, Messidor, terrains, Editions sociales.

Schwartz Y. (1992). - De la qualification à la compétence, Flash Formation Continue, n° 9.

Scribner, S. (1986). - Thinking in action: some characteristics of practical thought , in Sternberg R.J., Wagner R.K., Practical intelligence (nature and origins of competences in the every day world, Cambridge University Press.

Sébillotte, S. (1993). - Schémas d'action acquis par l'expérience dans les représentations mentales des opérateurs: leurs utilisation et la construction de nouveaux schémas, in Weill-Fassin A., Rabardel P., Dubois D. eds., Représentations pour l'action, Octares.

Seltz, O. (1924). - Die Gesetze der produktiven und reproduktiven Geistestätigkeit kurzgefasste Darstellung, Cohen, Bonn.

Seurat, S. (1977). - Réalités du transfert de technologie, Masson, Paris.

Sigault, F. (1991 a). - Les points de vue constitutifs d'une science des techniques, essai de tableau comparatif, In Perrin, J. ed., Construire une science des techniques, l'interdisciplinaire, Limonest.

Sigault, F. (1991 b). - Postface, In Perrin, J. ed., Construire une science des techniques, l'interdisciplinaire, Limonest.

Simon, H.A. (1969-1991). - Sciences des systèmes, Sciences de l'artificiel, Dunod, Paris.

Simondon, G. (1968). - Plan général pour l'étude du problème des techniques, document ronéoté, 121p.

Simondon, G. (1969). - Du mode d'existence des objets techniques, Aubier, Paris.

Stengers I., ed. (1987). - D'une science à l'autre: des concepts nomades, Seuil, Paris.

Sternberg, R.J., Wagner, R.K. (1986). - Practical intelligence (nature and origins of competences in the every day world), Cambridge University Press, .

Tanguy, L. (1991 a). - L'enseignement professionnel en France : des ouvriers aux techniciens, PUF, Paris.

Terressac, G. de (1992). - Autonomie dans le travail, PUF, Paris.

Thon, B., Maury, P., Queinnec, Y. & Marquié, J.C. (1991). - Factors modulating cognitive performances and theoretical models of cognitive representations, Le Travail Humain, t. 54, 4, 291-304.

Trigg, R.H., Moran, T. P., & Halatsz, F.G. (1987). - Adaptability and tailorability in NoteCards, In proceedings of INTERACT'87. Stuttgart, Germany.

- Valot, C. (1988). - Paradoxes de la confiance dans les systèmes d'aide, in AFCET ed.: Actes du colloque ERGO-IA'88, Biarritz.
- Valot, C., Grau, J.Y., Amalberti, R. (1993). - Les métaconnaissances: représentation de ses propres compétences, in Weill-Fassin A., Rabardel P., Dubois D. eds., Représentations pour l'action, Octares.
- Veldhuyzen, W. & Stassen, H.G. (1977). - The internal model concept: an application to modelling human control of large ships, *Human Factors*, 19, pp 367-380.
- Vergnaud, G. (1985). - Concepts et schèmes dans la théorie opératoire de la représentation, in S. Ehrlich, ed., *Les représentations*, *Psychologie Française*, 30, 3-4, pp 245-252.
- Vergnaud, G. (1990 a). - La théorie des champs conceptuels, *Recherches en didactique des mathématiques*, Vol. 10, n° 2-3.
- Vergnaud, G. (1990 b). - Catégories logiques et invariants opératoires, *Archives de psychologie*, n° 58.
- Vérillon, P. (1988 a). - Le statut de l'objet matériel fabriqué chez Piaget, Rapport de recherche, INRP.
- Vérillon, P. (1988 b). - Le statut de l'objet matériel fabriqué chez Vygotsky, Rapport de recherche, INRP.
- Vérillon, P. (1988 c). - Conceptualisation géométrique et activités d'usinage, rapport de recherche, INRP, Paris.
- Vérillon, P. (1991). - Objets matériels fabriqués : approches psychogénétiques de l'instrumentation de l'action, in Meheut, M. ed., *Séminaire de didactique des disciplines technologiques : Cachan 1990-91*, pp 159-174, Paris VII.
- Vérillon, P. (1993). - Approche instrumentale pour les enseignements technologiques, Document de travail, INRP.
- Vermersch, P. (1976 a). - L'apprentissage du réglage de l'oscilloscope. Régulation conceptuelle et régulation agie, *Le Travail Humain*, 39, 2.
- Vermersch, P. (1976 b). - Une approche de la régulation de l'activité chez l'adulte, registres de fonctionnement, déséquilibre transitoire et microgenèse, Thèse de 3° cycle, Paris 5.
- Vernant, J.P. (1987). - Introduction aux écrits d'Ignace Meyerson pour une psychologie historique 1920-1983, PUF, Paris.
- Vygotsky, L.S. (1930). - La méthode instrumentale en psychologie, in Vygotsky aujourd'hui, B.Schneuwly et J.P. Bronckart eds., Delachaux et Niestlé.
- Vygotsky, L.S. (1931). - Les bases épistémologiques de la psychologie, in Vygotsky aujourd'hui, B.Schneuwly et J.P. Bronckart eds., Delachaux et Niestlé.
- Vygotsky, L.S.(1934). - Pensée et langage, éditions sociales Paris, 1985.

Vygotsky, L.S. (1930 - 1974). - Il metodo strumentale in psicologia, in Storia dello sviluppo delle funzioni psichiche superiori. E altri scritti, Firenze, Giunti Barbera.

Vygotsky, L.S. (1931-1978). - Mind in society, Harvard University Press, Cambridge, Massachussetts.

Wallon, H. (1935). - Psychologie et technique, Journal de psychologie.

Wallon, H. (1941). - L'évolution psychologique de l'enfant, Armand Colin, Paris.

Wallon, H. (1942). - De l'acte à la pensée, Flammarion (ed. 78).

Wallon, H. (1951). - Psychologie et matérialisme dialectique, Scienta.

Weill Fassina, A. (1993). - Modalités du diagnostic en échographie médicale, Communication au Séminaire "Activités avec instruments", Laboratoire d'Ergonomie du CNAM.

Weill Fassina, A., Rabardel, P., Dubois, D. (1993). - Représentations pour l'action, Octarès.

Wertsch, J.V. (1979). - The regulation of human action in the givennew structure of private speetch, in G. Sivin ed., The development of self-regulation through speech, Wiley, new York.

Wertsch, J.V. (1985 a). - The semiotic of mediation of mental life: Vygotsky and Bakhtine, in Mertz, E. & Parmentier, R.J. ed. Semiotic Mediation: sociocultural ans Psychological Paerspectives, New York Academic Press.

Wertsch, J.V. (1985 b). - Vygotsky and the social formation of mind, Harvard University Press, Cambridge.

Winograd, T., Flores, C.F. (1986). - Understanding computers and cognition: A new foundation for design, Norwood, NJ, Ablex.

Winsemius, W. (1969). - Task structuren storingen en ongevallen, Nederland Institut voor Preventieve Geneeskunde, TNO, Woltres-Noodhoff, Groningen.

Winter, C.R. de (1970). - Improvisation dans les tâches manuelles, Le Travail Humain, 33, 3-4, pp 267-280.

Wisner, A. (1974). - Contenu des tâches et charge de travail, Sociologie du travail, n°4, pp 339-355.

Wisner, A. (1976). - Ergonomics in the engineering of a factory for exportation, Vllth IEA Congress Maryland.

Wisner, A. (1985). - Quand voyagent les usines, Syros, Paris.

Woods (1986). - Paradigms for intelligent decision support, in Hollnagell, Mancini & Woods ed., Intelligent decision supports in process environment, NATO ASI series n° 21, 153-173.

Woods, D.D, Roth, E.M., & Bennet, K.B. (1990). - Explorations in joint Human-Machine Cognitive Systems, in Robertson, S. P., Zachary, W. & J. B. Black eds., Cognition, Computing, and Cooperation.

Young, R.M. (1983). - Surrogates and mappings: two kinds of conceptual models for interactive devices, in Gentner, D. & Stevens A.L., Mental models, Lawrence Erlbaum Associates Publishers, London.

Zazzo, R. (1989). - Vygotsky (1896-1934), Enfance, n° 1-2.