



HAL
open science

Gestion des connaissances dans le domaine de la dosimétrie en réacteur

Jean-Claude Royer, Mathias Chaillot, Jean-Louis Ermine

► **To cite this version:**

Jean-Claude Royer, Mathias Chaillot, Jean-Louis Ermine. Gestion des connaissances dans le domaine de la dosimétrie en réacteur. conférence AFCET, Oct 1995, Toulouse, France. pp.25. hal-00984506

HAL Id: hal-00984506

<https://hal.science/hal-00984506>

Submitted on 28 Apr 2014

HAL is a multi-disciplinary open access archive for the deposit and dissemination of scientific research documents, whether they are published or not. The documents may come from teaching and research institutions in France or abroad, or from public or private research centers.

L'archive ouverte pluridisciplinaire **HAL**, est destinée au dépôt et à la diffusion de documents scientifiques de niveau recherche, publiés ou non, émanant des établissements d'enseignement et de recherche français ou étrangers, des laboratoires publics ou privés.

Gestion des connaissances dans le domaine de la dosimétrie en réacteur

Jean-Claude Royer, Mathias Chaillot, Jean-Louis Ermine

Actes de la conférence AFCET, 25-27 octobre 1995, Toulouse

Gestion des connaissances dans le domaine de la dosimétrie en réacteur

Jean-Claude Royer*, Mathias Chaillot**, Jean-Louis Ermine**

*Commissariat à l'Énergie Atomique
DRN/DRE/SRS
17, rue des Martyrs
38054 GRENOBLE Cedex 9

**Commissariat à l'Énergie Atomique
DIST/SMTI
Groupe Gestion des Connaissances
Centre d'Études de Saclay
91191 Gif sur Yvette Cedex

Mathias.Chaillot@cea.fr
jlermine@tabarly.saclay.cea.fr

RESUME : Cet article décrit le déroulement d'un projet de gestion des connaissances dans le domaine de la dosimétrie en réacteur. La méthodologie employée est d'abord présentée de façon générale. Le cycle d'abstraction qu'elle préconise fait intervenir plusieurs modèles qui sont adaptés aux différents aspects d'un problème de gestion des connaissances. Le déroulement du projet est ensuite détaillé en confrontant ces modèles avec leur mise en application dans un cas réel. Le bilan de ce projet aborde les problèmes méthodologiques, les aspects organisationnels et les liens avec l'assurance qualité dans le cadre d'un processus d'accréditation.

MOTS CLES : Gestion des connaissances, dosimétrie en réacteur, capitalisation des connaissances, modélisation des connaissances, modélisation systémique, assurance qualité.

ABSTRACT : This paper describes a knowledge management project in the field of reactor dosimetry. The used approach is firstly defined. The different aspects of knowledge engineering are taken into account through models used in the abstraction cycle. The project is then detailed by evaluating the relevance of those models in a real case. In the end, results are discussed in methodology, organization and quality points of view.

KEY WORDS : Knowledge management, reactor dosimetry, knowledge representation, systems theory, quality insurance.

1. Introduction

La gestion des connaissances est actuellement un enjeu stratégique dans les organisations ([Stewart-91]). Il s'agit d'explicitier, pérenniser et transmettre le patrimoine de connaissances qui s'est accumulé tout au long de la vie de l'organisation. Ce problème intéresse de nombreuses composantes des organisations : management, ressources humaines, unités de production... Il relève de sciences ou techniques diversifiées : sciences des organisations, sciences de l'information, techniques documentaires, intelligence artificielle..., et il comporte divers enjeux : enjeux scientifiques, enjeux méthodologiques...

Pour essayer de discerner l'ensemble des points de vue sur ce vaste problème, cet article présente un projet qui s'inscrit dans un cadre général de réflexion qui permet de poser les problèmes à la fois dans un cadre scientifique (programme de recherche) et dans un cadre opérationnel (programme méthodologique). La modélisation systémique est la base de ce travail. Le thème de la gestion des connaissances est explicitement mentionné dans le manuel qualité du CEA ([MQ-93]). Le CEA est donc impliqué dans plusieurs actions qui abordent les problèmes de gestion des connaissances. Ces problèmes se particularisent par un contenu scientifique et technique important auquel sont associés de nombreux ouvrages spécialisés. Il s'agit donc de confronter les techniques de capitalisation des connaissances à l'existence de nombreux documents qui traitent du domaine concerné.

Le projet de gestion des connaissances présenté s'est déroulé en 1994 dans le Groupe Dosimétrie du Service du Réacteur Siloé du Commissariat à l'Énergie Atomique (CEA/DRN/DRE) basé sur le Centre d'Études Nucléaires de Grenoble. Le besoin identifié initialement était très précis : il s'agissait de capitaliser les connaissances d'un expert en dosimétrie en réacteur, qui devait cesser ses fonctions six mois après le début du projet. L'enjeu était donc de garantir la pérennité des connaissances au sein du Groupe Dosimétrie. Par ailleurs, la dosimétrie en

réacteur fait intervenir des partenaires d'origines différentes (EDF, autorités de sûreté, physiciens...). Cette situation a conduit le Groupe Dosimétrie à mettre en oeuvre un processus d'accréditation de ses activités de dosimétrie auprès du Comité Français d'Accréditation (COFRAC). Dès lors, l'enjeu du projet dépassait la capitalisation des connaissances : il s'agissait de contribuer au succès de l'accréditation en explicitant et en formalisant l'organisation du groupe de personnes impliquées dans la dosimétrie en réacteur. Le travail réalisé a ainsi été étendu à l'ensemble du Groupe Dosimétrie pour aborder la rédaction d'un modèle d'activité sous forme d'un document : un **guide métier**. Les acteurs de ce projet sont donc les membres du Groupe Dosimétrie, l'expert principal étant plus fortement impliqué à cause de son départ imminent. Les objectifs visés sont alors les suivants :

- Capitaliser les connaissances qui pour la plus grande partie n'ont jamais été explicitées,
- Faciliter la diffusion de ces connaissances au sein du Groupe Dosimétrie,
- Exploiter, valoriser ces connaissances notamment pour l'accréditation de l'activité de dosimétrie en réacteur.

2. Présentation du domaine de la dosimétrie en réacteur

La dosimétrie en réacteur doit être distinguée de la dosimétrie des travailleurs qui est plus connue. Il faut, par conséquent, exclure les doses radiologiques et leurs effets sur les êtres vivants. La dosimétrie en réacteur s'intéresse à des matériels, échantillons et constituants irradiés dans un réacteur nucléaire.

L'objectif de la dosimétrie en réacteur est de **caractériser une irradiation** à partir d'échantillons, appelés dosimètres, qui ont été exposés à un rayonnement. Ces dosimètres sont essentiellement des échantillons solides métalliques ; ils sont soit placés intentionnellement en des endroits appropriés de la zone d'irradiation, soit constitués de prélèvements représentatifs des structures métalliques étudiées.

La caractérisation d'une irradiation commence par la détermination de la radioactivité induite dans un dosimètre qui a accompagné l'irradiation, à partir d'une mesure par spectrométrie X ou g. L'analyse de cette radioactivité met en oeuvre des calculs complexes de neutronique, fait appel à des données neutroniques adaptées ainsi qu'à la connaissance de l'histoire neutronique du dosimètre.

Cette reconstitution de l'irradiation reçue par un échantillon métallique à partir des rayonnements que celui-ci émet pendant sa désexcitation fait donc appel à des connaissances de natures diverses : *scientifique* pour ce qui concerne la neutronique, *technologique* pour les réacteurs et *savoir-faire* pour les spécificités de chaque type d'expérience. La capitalisation de ces connaissances est donc l'un des problèmes typiques de gestion des connaissances rencontrés au CEA.

3. Cycle d'abstraction pour la gestion des connaissances

Les aspects relevant de la conduite de projet ont été abordés en s'inspirant de la méthode KRM (Knowledge Resource Management) de la société Ingénia ([Brunet-93]). Cette méthode de conduite de projet en gestion des connaissances définit une démarche efficace pour aborder un problème ouvert en gestion des connaissances.

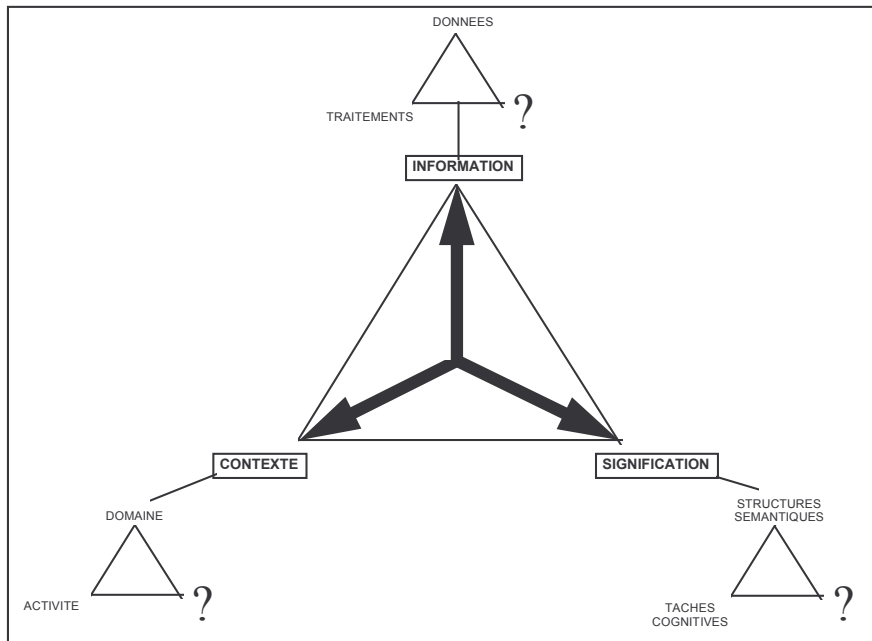


Figure 1 : Le macroscopie de la méthode MKSM.

La méthode de gestion des systèmes de connaissances MKSM (Method for Knowledge System Management) est proposée par J.-L. Ermine ([Ermine-93], [Ermine-95]) pour aborder les problèmes de gestion des connaissances. Son cycle d'abstraction s'intègre naturellement dans la démarche KRM.

Sous l'angle théorique, MKSM considère la connaissance d'une organisation comme un objet complexe où plusieurs points de vue sont inextricablement imbriqués. Pour aborder de tels objets complexes, l'approche adoptée est celle du macroscopie, suggérée par Joel de Rosnay ([DeRosnay75]). Elle associe l'analyse sémiotique et la théorie des systèmes.

L'analyse sémiotique comporte trois axes : syntaxique, sémantique et pragmatique.

L'analyse systémique comporte trois autres axes : ontologique, phénoménologique et génétique. Leur combinaison aboutit à neuf points de vue pour un système de connaissances.

MKSM utilise ce macroscopie encore incomplet (cf. Figure 1) pour définir six modèles qui permettent d'étudier un système :

- La composante *contexte* est basée sur l'analyse systémique, elle inclut le modèle du domaine et le modèle de l'activité,
- La composante *signification* relève de la modélisation cognitive, statique et dynamique,
- La composante *information* est basée sur le génie logiciel, elle contient le modèle de données et le modèle de traitement de l'information.

Sous l'angle opérationnel, MKSM définit un cycle de modélisation qui permet d'aboutir à une meilleure définition du problème, des besoins et des objectifs recherchés.

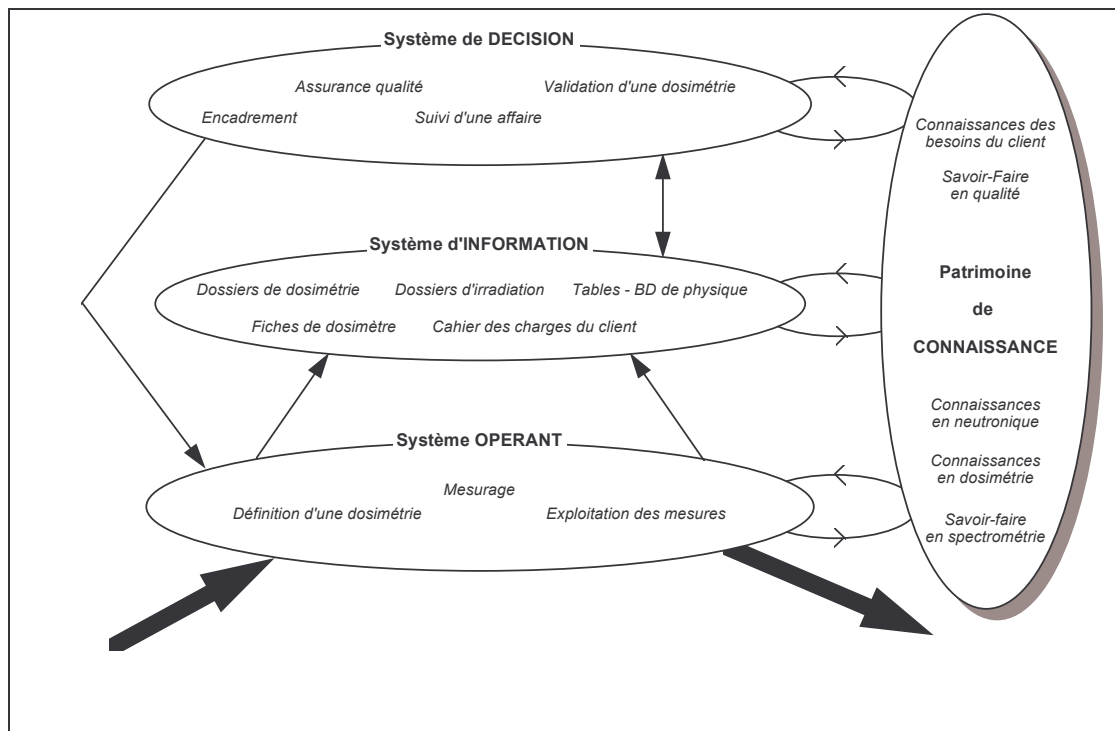


Figure 2 : Modèle OIDC des éléments intervenant dans la dosimétrie en réacteur.

3.1. Identification des sources de connaissances

La méthode MKSM aborde un problème de gestion des connaissances par la mise en contexte du système qui est concerné : il peut s'agir d'une organisation structurée (une unité du CEA, un département d'une entreprise) ou informelle comme l'ensemble des partenaires sur un projet (concepteurs, exploitants...). Cette mise en contexte reprend le modèle systémique des organisations qui identifie le sous-système opérant, le sous-système d'information et le sous-système de décision. Elle y ajoute le sous-système de connaissances pour aboutir à un modèle de système appelé OIDC (Opérant-Information-Décision-Connaissances). A partir de cette décomposition, l'identification des sources de connaissances peut être faite en positionnant les acteurs et les documents ainsi que tous les éléments qui contribuent au patrimoine de connaissances du système considéré. Les flux de connaissances sont alors identifiés : les flux qui enrichissent le système de connaissances sont appelés *flux de compétence*, ceux qui l'exploitent sont appelés *flux de cognition* ([Morin-86]). Le modèle OIDC (cf. Figure 2) a été construit après une séance de présentation du Groupe Dosimétrie et a été rapidement validé. Il fournit une représentation schématique du système dans lequel s'inscrit le problème de gestion des connaissances. Il permet de disposer d'une vision explicite et partageable de la diversité et de la localisation des éléments du système qui interviennent dans le problème posé. Il sert donc à identifier les acteurs, les sources d'information, les sources de connaissances et les processus de décision.

3.2. Mise en contexte du problème

La mise en contexte du problème consiste à élaborer un modèle de ce problème qui permet aux différents intervenants de communiquer : il s'agit de modéliser les concepts du domaine d'une part et les activités d'autre part.

3.2.1. Mise en contexte du domaine

L'approche par flux, qui a été choisie, implique un certain nombre de choix de modélisation, qui découlent de la théorie du Système Général telle qu'elle est décrite dans [Le Moigne-77]. Le premier est la prise en compte de la dualité flux/champ : la notion de flux est indissociable de la notion complémentaire de champ. Le flux est vu comme "un écoulement", et le champ comme "une capacité d'influence" ; le premier participe au processus actif, le second à l'environnement actif. Le second choix est la prise en compte d'une autre dualité, la dualité

source/cible. En effet le flux est un "écoulement entre une source et un puits, entre deux réservoirs" ([Le Moigne-77] Chap. 4, §3). Un flux relie donc deux systèmes, appelés système source et système cible, qui caractérisent le processus au même titre que le flux et le champ.

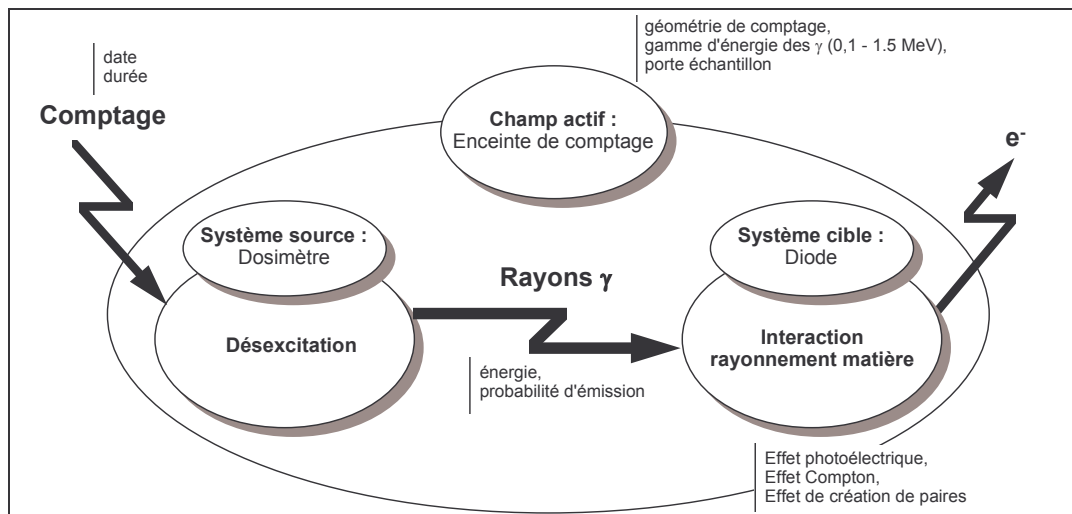


Figure 3 : Modèle SCFC du processus de mesure par spectrométrie γ d'un dosimètre.

La modélisation retenue ici, appelée modèle SCFC (Source-Cible-Flux-Champ), a été utilisée avec succès pour la première fois pour modéliser des processus de danger [MADS-92]. Ce modèle a été repris depuis dans d'autres applications car il caractérise bien la mise en contexte des connaissances. Il est utilisé ici dans la description même des systèmes de connaissances. Ces schémas (Figure 3) permettent une "mise à plat" des concepts utilisés dans le domaine et de leurs propriétés. Ils évitent ainsi toute organisation implicite de concepts et fournissent un **langage commun** servant de référentiel. Ce langage permet une amélioration de la communication entre les différents acteurs de l'étude et une meilleure compréhension et appropriation du vocabulaire du domaine par l'équipe de modélisation.

Dans le domaine scientifique et technique de la dosimétrie en réacteur, il était nécessaire de positionner les concepts et les processus considérés. Une présentation informelle et non structurée comme celle que constitue la présentation du domaine dans le paragraphe 2 reste nécessairement insuffisante. A l'opposé, de nombreux ouvrages scientifiques et techniques étaient disponibles sur le domaine de la neutronique, des réacteurs nucléaires et de la dosimétrie (par exemple [Bussac-85], [Baard-89], [NFM-70]). Devant cette alternative le spécialiste du domaine était alors fortement sceptique sur l'intérêt ou sur la faisabilité d'une modélisation de son domaine de compétence : il redoutait de s'engager dans la rédaction d'un ouvrage scientifique, mais il a néanmoins accepté de participer à cet effort de modélisation. Les résultats obtenus ont été les modèles SCFC qui positionnent les concepts et les processus qui interviennent dans le domaine de la dosimétrie en réacteur. Ils ont également permis d'identifier les propriétés pertinentes pour ces concepts et pour ces processus. Une quinzaine de modèles SCFC ont été nécessaires pour couvrir le domaine d'étude. Chaque modèle a été construit par une personne étrangère à la physique neutronique et validé par un spécialiste. Un effort doit encore être fait pour mettre en liaison les éléments de ces modèles avec les documents existants.

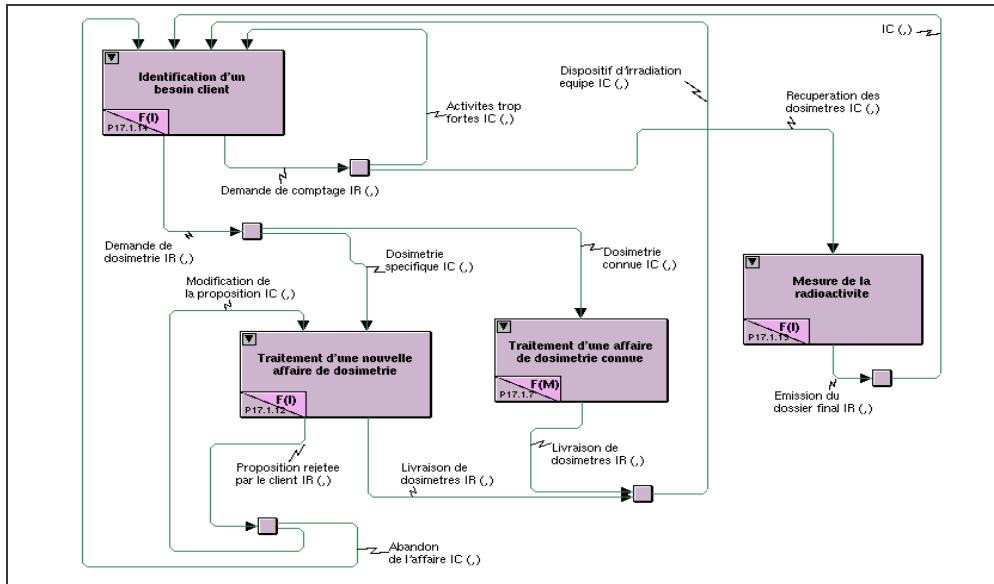


Figure 4 : SAGACE : les différentes étapes d'une dosimétrie.

3.2.2. Mise en contexte de l'activité

Dans MKSM, la mise en contexte de l'activité est faite à partir d'une analyse structurée de type SADT ([Thomas-78]) à laquelle on ajoute l'identification des acteurs et des ressources. Les ressources sont typées (en connaissances, informations, matériels, outils...) et leurs supports sont identifiés (personnes, documents, bases de données...) Le document établi à partir de cette analyse est appelé **modèle d'activité**, il permet de détecter les points sensibles pour la gestion des connaissances : ce sont les activités qui font intervenir des connaissances peu ou mal formalisées, détenues par une seule personne. De telles activités peuvent s'avérer non critiques s'il apparaît qu'elles sont obsolètes ou condamnées, mais de façon générale, elles identifient les applications potentielles des techniques de gestion des connaissances.

Dans ce projet, le modèle d'activité a été élaboré en utilisant partiellement la méthodologie SAGACE développée par le Laboratoire d'Informatique Appliquée du Centre d'Études de Marcoule (CEA/DCC) ([Penalva-94]). SAGACE propose une démarche et des concepts issus de la Systémique pour modéliser des systèmes complexes (initialement technologiques, comme une installation industrielle), au travers de neuf points de vue. Ces points de vue focalisent la modélisation sur ce que fait le système (vision fonctionnelle), ce qui constitue le système (vision organique) et les décisions prises au sein du système (vision opérationnelle). SAGACE est actuellement étendue pour modéliser des organisations humaines. Trois points de vue ont été retenus pour constituer le modèle d'activité :

a) *Le point de vue des scénarios*, dont la figure 4 présente une partie, décrit les différentes prestations fournies par le Groupe Dosimétrie dans le cadre du traitement d'une affaire de dosimétrie, qui constitue la perspective de modélisation. Ces différentes cases ne constituent pas des découpages temporels mais des étapes différentes de la façon d'aborder une dosimétrie et leurs transitions. Les différents chemins possibles dans ce schéma présente les différents scénarios de traitement d'une dosimétrie : scénario de routine, scénario exceptionnel et scénario de repli.

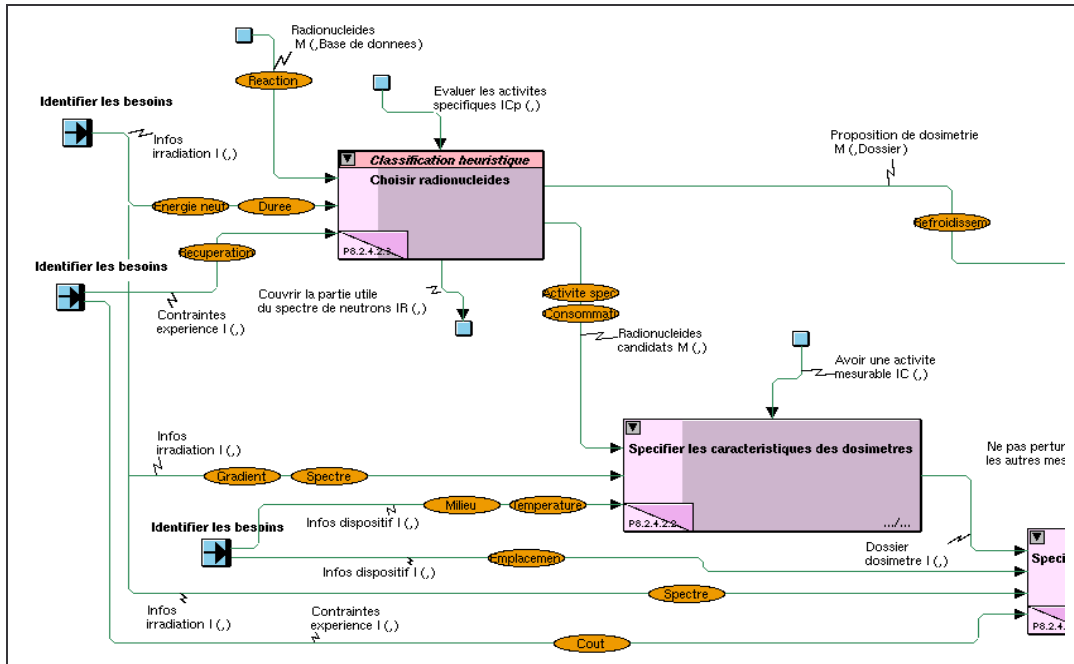


Figure 5 : SAGACE : analyse fonctionnelle de la définition d'une dosimétrie.

b) Le point de vue de la décomposition fonctionnelle contient quatre niveaux et une vingtaine de schémas. Les processus non décomposés correspondent soit à des activités élémentaires comme la pesée d'un échantillon, soit à des activités complexes qui font appel à des raisonnements que l'analyse structurée ne permet pas d'explicitier, comme le choix d'un radionucléide. En général, les activités élémentaires font l'objet de la rédaction de modes opératoires ou de procédures. Les activités plus complexes peuvent être abordées par une formalisation des connaissances.

La figure 5 présente un schéma extrait de l'analyse fonctionnelle correspondant au processus de définition d'une dosimétrie.

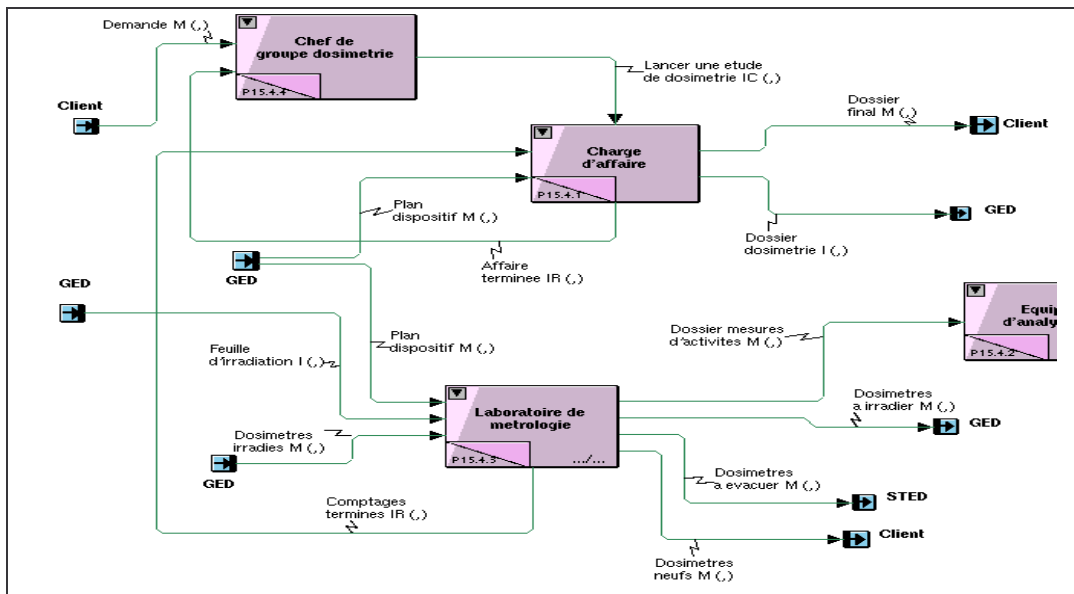


Figure 6 : Modèle SAGACE du réseau opérant.

c) *Le point de vue du réseau opérant* (voir figure 6) permet de fournir une vision des interrelations et interactions entre les différents acteurs du système. En premier lieu, il faut expliciter la typologie de ces acteurs : humain et/ou machine. A chaque niveau de décomposition, les comportements d'un acteur dépendent de ceux des autres acteurs ainsi que des informations qui sont véhiculées. Il faut par conséquent bien différencier les informations et les interactions. Au niveau le plus haut de modélisation, le modèle de coopération présente les interfaces avec les différents intervenants.

L'analyse de l'activité a été réalisée en utilisant le Systémographe, l'atelier informatique qui supporte la méthode SAGACE.

3.3. Modélisation des connaissances pour le projet pilote

Le projet pilote étant fixé, les techniques de modélisation des connaissances préconisées sont classiques depuis l'introduction des méthodes de génie cognitif (comme KADS [Hickman-89], MOISE [Ermine-93]) : ce sont les réseaux sémantiques pour les connaissances statiques et les tâches pour les connaissances dynamiques. Le projet retenu comme prioritaire est celui qui consiste à rédiger les procédures d'assurance qualité.

La figure 7 présente un des réseaux sémantiques qui ont été construits pour préciser les éléments qui interviennent dans ces procédures. De tels réseaux sémantiques organisent les concepts du domaine en ne retenant que les propriétés qui sont pertinentes pour la dosimétrie en réacteur. Ils font ainsi le lien avec les nombreux documents et bases de données qui fournissent les grandeurs physiques intervenant dans la définition d'une dosimétrie.

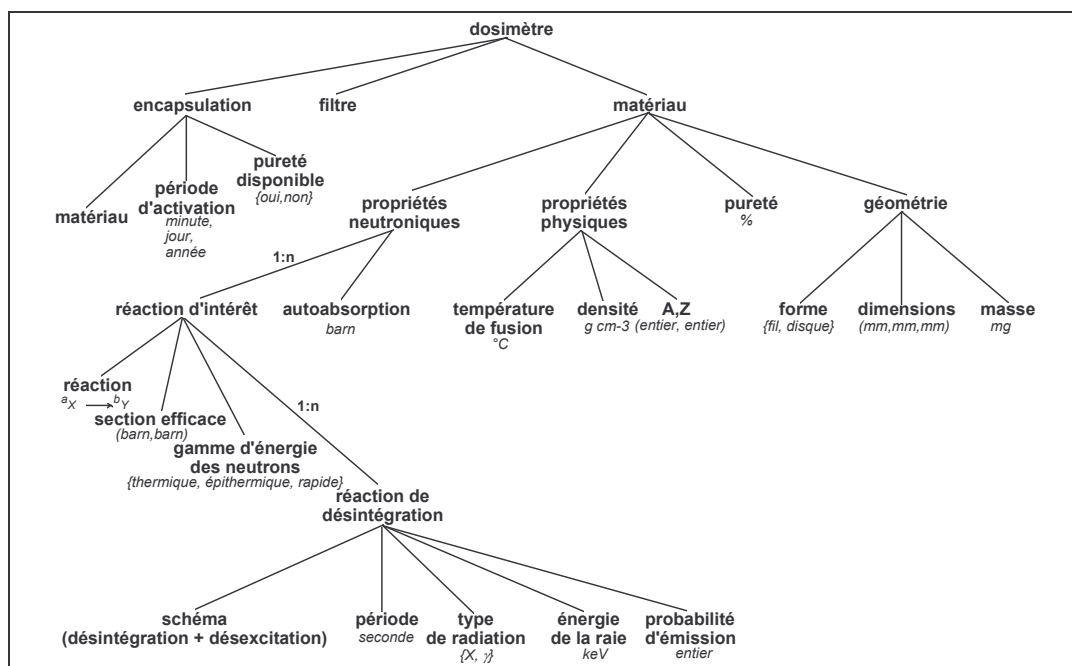


Figure 7 : Réseau sémantique décrivant un dosimètre.

4. Bilan du projet

Le bilan du projet aborde successivement les aspects suivants :

Aspect humain : Très rapidement il est apparu que la dosimétrie en réacteur est une activité fortement liée à un groupe d'individus et à leurs interactions. Il s'est avéré que les connaissances d'un expert ne sont réellement exploitables qu'une fois remises dans leur contexte. Prises séparément, ces connaissances perdent une grande partie de leur intérêt. Dans le cas d'une organisation comme un laboratoire scientifique, il ressort de ce projet que la connaissance n'est pas détenue que par les scientifiques; et qu'il faut également capitaliser les savoirs propres aux opérateurs et expliciter ceux enfouis dans l'organisation proprement dite.

Aspect organisationnel : La prise de conscience de l'importance du travail en collaboration des membres du Groupe Dosimétrie autour d'une affaire de dosimétrie en réacteur nous a amenés à essayer de déplacer le centre de traitement des informations de l'individu vers le groupe. Pour ce faire, un poste de travail informatisé dédié à la dosimétrie est en cours de réalisation. Ce poste de peut être vu comme la première étape du passage de la gestion des données vers la gestion des connaissances par la mise en oeuvre d'outils de work flow.

Liens avec l'assurance qualité : La modélisation des connaissances fournit des informations nécessaires à la rédaction de documents d'assurance qualité. De plus, la formalisation des connaissances permet de faire vivre plus facilement les documents qualité. Parmi tous les éléments modélisés lors de la phase de gestion des connaissances, un grand nombre sont utiles dans la rédaction de documents d'assurance qualité : - Les schémas SCFC et les réseaux sémantiques permettent de positionner correctement le vocabulaire relatif au domaine, qu'il soit général à la métrologie ou plus spécifique aux différents processus mis en oeuvre. La définition précise et pertinente des termes du domaine est un aspect important dans la rédaction d'un manuel qualité et des différentes procédures ou modes opératoires. - Le réseau opérant présente de façon synthétique les différents acteurs et leur organisation qui permettent d'assurer une tâche donnée. Bien plus qu'un simple organigramme il fournit également les interrelations entre les différents acteurs, ainsi que leur responsabilité dans la réalisation d'une activité. - L'analyse structurée fournit une bonne base pour la rédaction des différentes procédures du dossier d'assurance qualité. Ce travail a fait ressortir deux résultats intéressants pour l'assurance qualité : - L'information collectée et structurée par les techniques de gestion des connaissances est directement exploitable pour la constitution d'un dossier d'assurance qualité (manuel, procédures et modes opératoires). En particulier, le modèle d'activité permet d'organiser les éléments de ce dossier en les localisant dans les schémas d'analyse structurée. - Il est nécessaire de disposer d'un outil de couplage direct permettant de produire des documents d'assurance qualité à partir des différents modèles issus de la modélisation des connaissances.

5. Conclusion

Le bilan de ce travail tend à prouver que les modèles utilisés sont accessibles aux experts et qu'ils permettent une bonne appropriation de la méthode par les membres de l'organisation au sein de laquelle se déroule le projet. L'expert a facilement adopté cette méthodologie pour aborder le problème. Les différents modèles fournissent un cadre sémantique adapté à la modélisation du système complexe qu'est un laboratoire scientifique. Les modèles obtenus sont réellement des outils de communication entre les experts et les modélisateurs. La méthodologie est un élément indispensable du bon déroulement d'un projet de ce type.

Références

- [Baard-89] : J.H. Baard, W.L. Zijp & H.J. Nolthenius, "Nuclear Data Guide for Reactor Neutron Metrology", Kluwer Academic Publishers, 1989.
- [Brunet-94] : E Brunet & J-L Ermine, "Problématique de la gestion des connaissances des organisations", Ingénierie des systèmes d'information, Vol. 2, n° 3, pp. 263-291, AFCET/Hermès, 1994
- [Bussac-85] : J. Bussac & P. Reuss, "Traité de neutronique, Physique et calcul des réacteurs nucléaires", Hermann, 1985.
- [DeRosnay75] : J. De Rosnay, "Le microscope", Seuil, Col Points, 1975.
- [Ermine-93] J-L Ermine, "Génie logiciel et génie cognitif pour les systèmes à base de connaissances", Collection Tec et Doc, Lavoisier, 1993
- [Ermine-95] J-L Ermine, "Les systèmes de connaissances", à paraître, 1995.
- [Hickman-89] F. Hickman, J. Killin, L. Land, T. Mulhall, D. Porter & R. Taylor, "Analysis for Knowledge-based Systems, a practical guide to the KADS methodology", Ellis Horwood, 1989.
- [Le Moigne-77] J-L Le Moigne, "La théorie du Système Général, théorie de la modélisation", P.U.F., Paris, 1977, 1990
- [MADS-92] MADS : J. Dos Santos, Y. Dutuit, J-L Ermine, M. Lesbats, J-M Pénalva & P. Périlhon, "Problématique et méthodologie de la maîtrise des risques", CYNDINICS'92, Cannes, 28-30 Janvier 1992
- [Morin-86] E. Morin, "La connaissance de la connaissance", La méthode 3, Seuil, 1986
- [MQ-93] "Manuel Qualité du CEA", 1993
- [NFM-70] "Neutron Fluence Measurements", Technical Reports Series n° 107, IAEA, 1970.
- [Penalva-94] J-M. Penalva & E. Page, "SAGACE : la modélisation des systèmes dont la maîtrise est complexe", ILCE'94, Montpellier, 1994.
- [Stewart-91] T. Stewart, "Brain Power, How Intellectual Capital is becoming America's most valuable asset", Fortune, 1991
- [Thomas-78] M. Thomas, "Functional Decomposition : SADT, Infotech State of the Art Report, Structured Analysis and Design", 1978.